

8. ΑΠΑΡΙΘΜΗΤΕΣ ΕΡΩΤΗΣΕΙΣ – ΑΣΚΗΣΕΙΣ

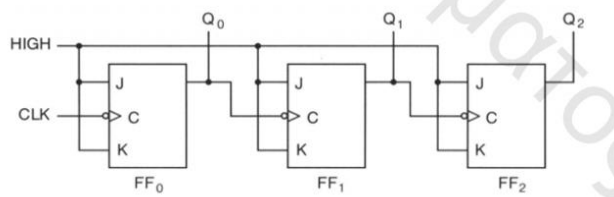
1. Περιγράψτε τον τρόπο με τον οποίο διαδίδονται οι παλμοί του ρολογιού σε ένα ασύγχρονο απαριθμητή.

Απάντηση:

Σε ένα ασύγχρονο απαριθμητή οι παλμοί του ρολογιού εφαρμόζονται μόνο στο πρώτο flip-flop. Στη συνέχεια η έξοδος του κάθε flip-flop οδηγεί την είσοδο του ρολογιού του επόμενου flip-flop. Τα flip-flops αλλάζουν το ένα μετά το άλλο σε μια γρήγορη ακολουθία και το σήμα του ρολογιού μεταδίδεται μέσω του απαριθμητή σαν **κυμάτωση (ripple)**.

2. Να σχεδιάσετε έναν προς τα πάνω ασύγχρονο δυαδικό απαριθμητή των 3 bits χρησιμοποιώντας J-K flip-flops.

Απάντηση:



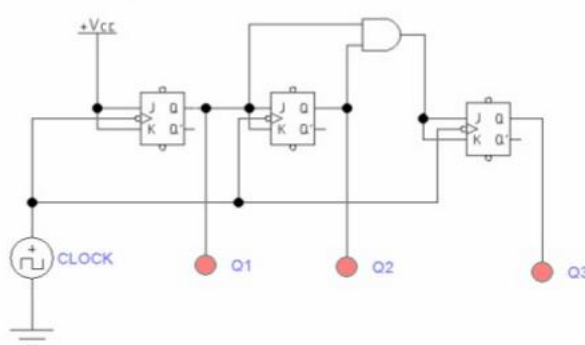
3. Ποια flip-flops πρέπει να αλλάξουν κατάσταση σε έναν προς τα πάνω ασύγχρονο δυαδικό απαριθμητή των 4 bits για να πάει στην επόμενη κατάσταση όταν η προηγούμενη είναι:
(α) 0000 (β) 0101 (γ) 1010 (δ) 1111

Απάντηση:

| Προηγούμενη κατάσταση | Επόμενη κατάσταση | Αλλαγές flip-flops |
|-----------------------|-------------------|-----------------------------|
| 0000 | 0001 | flip-flop 1 |
| 0101 | 0110 | flip-flop 1 και flip-flop 2 |
| 1010 | 1011 | flip-flop 1 |
| 1111 | 0000 | Όλα τα flip-flops |

4. Να σχεδιάσετε έναν προς τα πάνω σύγχρονο δυαδικό απαριθμητή των 3 bits χρησιμοποιώντας J-K flip-flops.

Απάντηση:



5. Ποιες είναι οι βασικές διαφορές μεταξύ ενός σύγχρονου κι ενός ασύγχρονου απαριθμητή;

Απάντηση:

Σε ένα ασύγχρονο απαριθμητή οι παλμοί του ρολογιού εφαρμόζονται μόνο στο πρώτο flip-flop. Στη συνέχεια η έξοδος του κάθε flip-flop οδηγεί την είσοδο του ρολογιού του επόμενου flip-flop. Στους σύγχρονους απαριθμητές οι παλμοί του ρολογιού εφαρμόζονται ταυτόχρονα στις εισόδους ρολογιού CP όλων των flip-flops.

Επίσης στους σύγχρονους απαριθμητές άνω των 2 flip-flops θα πρέπει να συνδέσουμε και πύλες AND.

6. Ένας προς τα κάτω δυαδικός απαριθμητής των 4 bits έχει δυνατότητα παράλληλης φόρτωσης. Αν στις εισόδους φόρτωσης θέσουμε $I_4I_3I_2I_1=1001$, να δώσετε τις διαφορετικές καταστάσεις των flip-flops του απαριθμητή εώς ότου μηδενιστεί.

Απάντηση:

| Q_4 | Q_3 | Q_2 | Q_1 |
|-------|-------|-------|-------|
| 1 | 0 | 0 | 1 |
| 1 | 0 | 0 | 0 |
| 0 | 1 | 1 | 1 |
| 0 | 1 | 1 | 0 |
| 0 | 1 | 0 | 1 |
| 0 | 1 | 0 | 0 |
| 0 | 0 | 1 | 1 |
| 0 | 0 | 1 | 0 |
| 0 | 0 | 0 | 1 |
| 0 | 0 | 0 | 0 |

10. Ο μέγιστος αριθμός παλμών που μπορούν να απαριθμηθούν με ένα δυαδικό απαριθμητή των 8 bits σε ένα κύκλο μέτρησης είναι: α. 128 β. 256 γ. 1024

Απάντηση:

Σωστή είναι η (β) γιατί $2^8=256$.

11. Αν σε έναν προς τα πάνω δυαδικό απαριθμητή χρησιμοποιούμε για εξόδους τις συμπληρωματικές εξόδους των flip_flops που τον αποτελούν, τότε ο απαριθμητής μετρά προς τα κάτω.

Απάντηση:

Σωστό