

ΥΠΟΥΡΓΕΙΟ ΠΑΙΔΕΙΑΣ ΚΑΙ ΘΡΗΣΚΕΥΜΑΤΩΝ
ΙΝΣΤΙΤΟΥΤΟ ΕΚΠΑΙΔΕΥΤΙΚΗΣ ΠΟΛΙΤΙΚΗΣ

Γραμμικό Σχέδιο

Β΄ ΓΕΝΙΚΟΥ ΛΥΚΕΙΟΥ

ΙΝΣΤΙΤΟΥΤΟ ΤΕΧΝΟΛΟΓΙΑΣ ΥΠΟΛΟΓΙΣΤΩΝ ΚΑΙ ΕΚΔΟΣΕΩΝ
«ΔΙΟΦΑΝΤΟΣ»

γραμμικό σχέδιο

ΣΤΟΙΧΕΙΑ ΑΡΧΙΚΗΣ ΕΚΔΟΣΗΣ

ΣΥΓΓΡΑΦΕΙΣ:

Αλέκα Μονεμβασίτου,

αρχιτέκτων, επίκουρος καθηγήτρια τμήματος αρχιτεκτόνων Ε.Μ.Π.

Γεώργιος Παυλίδης,

αρχιτέκτων, σχολικός σύμβουλος

Άννα Παυλίδου,

αρχιτέκτων, εκπαιδευτικός

ΓΛΩΣΣΙΚΗ ΕΠΙΜΕΛΕΙΑ:

Λία Μπουσούνη, *φιλόλογος*

ΣΧΕΔΙΑΣΗ ΣΧΗΜΑΤΩΝ:

Βάσια Καυκαλιά, *αρχιτέκτων*

ΣΧΕΔΙΑΣΜΟΣ-ΣΕΛΙΔΟΠΟΙΗΣΗ ΣΩΜΑΤΟΣ ΚΑΙ ΕΞΩΦΥΛΛΟΥ:

Ελένη Φινέ, *γραφίστας*

ΦΩΤΟΓΡΑΦΙΑ:

Στέλιος Ντελής, *φωτογράφος*

ΔΑΚΤΥΛΟΓΡΑΦΗΣΗ:

Μαρία Τόμπρα - Παπαδάτου

ΣΥΝΤΟΝΙΣΤΡΙΑ:

Βίκα Δ. Γκιζηλή,

αρχιτέκτων, σύμβουλος στο Παιδαγωγικό Ινστιτούτο

ΕΠΙΤΡΟΠΗ ΚΡΙΣΗΣ:

Γιάννης Καβαλιεράτος,

αρχιτέκτων, επίκουρος καθηγητής τμήματος αρχιτεκτόνων Ε.Μ.Π.

Αργύρης Ρόκας,

αρχιτέκτων, αναπηρωτής καθηγητής τμήματος αρχιτεκτόνων Ε.Μ.Π.

Γιάννης Τζουβαδάκης,

αρχιτέκτων, επίκουρος καθηγητής τμήματος πολιτικών μηχανικών Ε.Μ.Π.

ΣΤΟΙΧΕΙΑ ΕΠΑΝΕΚΔΟΣΗΣ

Η επανέκδοση του παρόντος βιβλίου πραγματοποιήθηκε από το Ινστιτούτο Τεχνολογίας Υπολογιστών & Εκδόσεων «Διόφαντος» μέσω ψηφιακής μακέτας, η οποία δημιουργήθηκε με χρηματοδότηση από το ΕΣΠΑ / ΕΠ «Εκπαίδευση & Διά Βίου Μάθηση» / Πράξη «ΣΤΗΡΙΖΩ».



Ευρωπαϊκή Ένωση
Ευρωπαϊκό Κοινωνικό Ταμείο



ΥΠΟΥΡΓΕΙΟ ΠΑΙΔΕΙΑΣ & ΘΡΗΣΚΕΥΜΑΤΩΝ, ΠΟΛΙΤΙΣΜΟΥ & ΑΘΛΗΤΙΣΜΟΥ
ΕΙΔΙΚΗ ΥΠΗΡΕΣΙΑ ΔΙΑΧΕΙΡΙΣΗΣ

Με τη συγχρηματοδότηση της Ελλάδας και της Ευρωπαϊκής Ένωσης



ΕΣΠΑ
2007-2013
Ευρωπαϊκή Κοινωνική Ταμείο

Οι διορθώσεις πραγματοποιήθηκαν κατόπιν έγκρισης του Δ.Σ. του Ινστιτούτου Εκπαιδευτικής Πολιτικής

ΥΠΟΥΡΓΕΙΟ ΠΑΙΔΕΙΑΣ ΚΑΙ ΘΡΗΣΚΕΥΜΑΤΩΝ
ΙΝΣΤΙΤΟΥΤΟ ΕΚΠΑΙΔΕΥΤΙΚΗΣ ΠΟΛΙΤΙΚΗΣ

γραμματικό σχέδιο

Β' τάξη γενικού λυκείου

Επιλογής

Η συγγραφή και η επιστημονική επιμέλεια του βιβλίου πραγματοποιήθηκε
υπό την αιγίδα του Παιδαγωγικού Ινστιτούτου

Περιεχόμενα

1	Εισαγωγή.....	9
2	Υλικά, μέσα και όργανα σχεδίασης	
2.1	Γενικά.....	13
2.2	Περιγραφή και χρήση των υλικών, των μέσων και των οργάνων σχεδίασης.....	14
2.2.1	Η πινακίδα σχεδίασης - το σχεδιαστήριο.....	14
2.2.2	Το χαρτί.....	15
2.2.3	Το μολύβι.....	16
2.2.4	Το μελάνι.....	18
2.2.5	Το ταυ και ο παραλληλογράφος.....	19
2.2.6	Τα τρίγωνα.....	19
2.2.7	Το υποδεκάμετρο.....	20
2.2.8	Ο διαβήτης.....	20
2.2.9	Τα καμπυλόγραμμα.....	21
2.2.10	Το μοιρογνωμόνιο.....	21
2.2.11	Οι οδηγοί γραμμάτων, συμβόλων κτλ.....	22
2.3	Συντήρηση των οργάνων σχεδίασης.....	22
3	Οργάνωση - παρουσίαση πίνακα	
3.1	Γενικά.....	23
3.2	Οργάνωση πίνακα.....	24
3.2.1	Ορθολογική οργάνωση πίνακα.....	24
3.2.2	Αισθητική οργάνωση πίνακα.....	25
3.3	Πρακτικές οδηγίες	26

4	Γραμμές	
4.1	Γενικά.....	27
4.2	Είδη και πάχη γραμμών.....	27
4.3	Χάραξη γραμμών.....	31
4.4	Ασκήσεις.....	33
5	Γράμματα και αριθμοί	
5.1	Γενικά.....	35
5.2	Τρόποι γραφής.....	36
5.3	Ελεύθερη γραφή.....	37
5.3.1	Τύποι γραμμάτων.....	38
5.3.2	Μέγεθος γραμμάτων.....	38
5.3.3	Βοηθητικές γραμμές – Οδηγοί.....	39
5.3.4	Αποστάσεις.....	40
5.3.5	Πρακτικές οδηγίες σχεδίασης.....	42
5.4	Ασκήσεις.....	44
6	Γεωμετρικές κατασκευές	
6.1	Γενικά.....	45
6.2	Ευθείες γραμμές.....	45
6.2.1	Διχοτόμηση ή χάραξη μεσοκαθέτου ευθύγραμμου τμήματος.....	46
6.2.2	Χάραξη ευθείας κάθετης σε δεδομένο σημείο άλλης ευθείας.....	46
6.2.3	Χάραξη ευθείας κάθετης σε άλλη από δεδομένο σημείο εκτός αυτής.....	47
6.2.4	Χάραξη ευθείας που περνά από σημείο Γ και είναι παράλληλη σε άλλη.....	48
6.2.5	Διάρθρωση ευθύγραμμου τμήματος σε ίσα ή ανάλογα μέρη.....	48
6.3	Γωνίες.....	49
6.3.1	Διχοτόμηση γωνίας.....	49
6.3.2	Τριχοτόμηση ορθής γωνίας.....	50
6.4	Πολύγωνα.....	51
6.4.1	Κατασκευή ισόπλευρου τριγώνου όταν είναι γνωστή η πλευρά του.....	52
6.4.2	Κατασκευή τετραγώνου.....	52
6.4.3	Κατασκευή κανονικού πενταγώνου.....	53
6.4.4	Κατασκευή κανονικού εξαγώνου.....	53
6.4.5	Κατασκευή οποιουδήποτε κανονικού πολυγώνου όταν γνωρίζω τον αριθμό των πλευρών του.....	53
6.5	Κύκλοι και τόξα.....	54
6.5.1	Κατασκευή κύκλου που περνά από τρία δοσμένα σημεία - Εύρεση του κέντρου ενός κύκλου.....	55
6.5.2	Κατασκευή εφαπτομένης ευθείας σε κύκλο ή τόξο που περνά από σημείο Α.....	55
6.5.3	Κατασκευή κυκλικού τόξου ή κύκλου που εφάπτεται σε: I συγκεκριμένο σημείο δοσμένης ευθείας.....	56
	II ευθεία και περνά από σημείο εκτός αυτής.....	56
	III κύκλο και περνά από σημείο εκτός αυτού.....	57
	IV δύο κύκλους.....	57
	V κύκλο και ευθύγραμμο τμήμα.....	58

	<i>VI δύο παράλληλες ευθείες.....</i>	58
	<i>VII δύο μη παράλληλες ευθείες.....</i>	58
6.6	Έλληψη.....	59
6.7	Ασκήσεις.....	61
7	Κλίμακα σχεδίασης	
7.1	Γενικά.....	63
7.2	Κλίμακα σχεδίασης.....	63
7.2.1	Η σχεδίαση σε σμίκρυνση.....	64
7.2.2	Η σχεδίαση σε φυσικό μέγεθος.....	64
7.2.3	Η σχεδίαση σε μεγέθυνση.....	64
7.3	Οι συνηθέστερες κλίμακες σχεδίασης.....	64
7.4	Η αριθμητική κλίμακα.....	65
7.5	Η γραφική κλίμακα.....	65
7.6	Χρήση της κλίμακας σχεδίασης.....	67
7.7	Μετατροπή σχεδίου από μια κλίμακα σε μια άλλη κλίμακα.....	68
7.8	Ασκήσεις.....	70
8	Διαστασιολόγηση	
8.1	Γενικά.....	71
8.2	Τρόπος διαστασιολόγησης.....	71
8.2.1	Μορφή διαστάσεων.....	71
8.2.2	Τοποθέτηση διαστάσεων.....	73
8.2.3	Παραδείγματα διαστασιολόγησης.....	74
8.3	Ασκήσεις.....	76
9	Προβολές	
9.1	Γενικά.....	77
9.2	Στοιχεία Παραστατικής Γεωμετρίας.....	78
9.2.1	Γενικά.....	78
9.2.2	Βασικές έννοιες.....	79
	<i>I Η προβολή.....</i>	79
	<i>II Η κατάκλιση.....</i>	80
9.3	Παράσταση αντικειμένου.....	80
9.3.1	Ποιες προβολές χρησιμοποιούμε στο Σχέδιο.....	80
9.3.2	Ορθές προβολές.....	81
	<i>I Παράσταση σε ένα επίπεδο προβολής.....</i>	81
	<i>II Παράσταση σε δύο επίπεδα προβολής.....</i>	83
	<i>III Παράσταση σε τρία ή σε περισσότερα επίπεδα προβολής.....</i>	84
9.3.3	Σύστημα ορθών προβολών.....	85
	<i>I Γενικά.....</i>	85
	<i>II Το Ευρωπαϊκό Σύστημα.....</i>	86
	<i>III Παραδείγματα όψεων απλών στερεών.....</i>	87
	<i>IV Ασκήσεις.....</i>	91
9.3.4	Διαστασιολόγηση όψεων.....	102
	<i>I Γενικά.....</i>	102
	<i>II Παραδείγματα διαστασιολόγησης όψεων.....</i>	102

III Ασκήσεις.....	103
9.3.5 Τομή.....	104
I Τι είναι η τομή.....	104
II Παράσταση της τομής.....	104
III Παραδείγματα τομών.....	105
IV Άλλα είδη τομών.....	107
9.3.6 Αξονομετρικές προβολές.....	109
I Γενικά.....	109
II Είδη αξονομετρικών προβολών.....	109
III Πορεία εργασίας.....	112
IV Παρατηρήσεις.....	112
V Ασκήσεις.....	113
9.3.7 Ασκήσεις επανάληψης.....	113

10 Προβολές στο αρχιτεκτονικό σχέδιο

10.1 Γενικά.....	117
10.1.1 Απεικονίσεις κτιρίων.....	117
10.1.2 Γραμμογραφία αρχιτεκτονικού σχεδίου.....	118
10.1.3 Προϋποθέσεις - τρόπος εργασίας.....	119
I Προϋποθέσεις.....	119
II Οργάνωση - προετοιμασία.....	119
III Πρακτικές οδηγίες.....	119
IV Πορεία εργασίας.....	120
10.2 Κάτοψη.....	120
10.2.1 Τι είναι η κάτοψη;.....	120
10.2.2 Χαρακτηρισμός κατόψεων.....	121
10.2.3 Ποια είναι τα στοιχεία που περιλαμβάνει ένα σχέδιο κάτοψης;.....	121
10.2.4 Εργασία σχεδίασης.....	121
I Παράδειγμα θέματος.....	121
II Πορεία εργασίας.....	122
10.2.5 Άσκηση.....	125
10.3 Τομή.....	127
10.3.1 Τι είναι η τομή;.....	127
10.3.2 Χαρακτηρισμός τομών.....	128
10.3.3 Παράσταση της τομής.....	128
10.3.4 Ποια είναι τα στοιχεία που περιλαμβάνει ένα σχέδιο τομής;.....	128
10.3.5 Εργασία σχεδίασης.....	128
I Παράδειγμα θέματος.....	128
II Πορεία εργασίας.....	129
10.3.6 Άσκηση.....	132
10.4 Όψη.....	134
10.4.1 Τι είναι η όψη;.....	134
10.4.2 Χαρακτηρισμός όψεων.....	134
10.4.3 Ποια είναι τα στοιχεία που περιλαμβάνει ένα σχέδιο όψης;.....	135
10.4.4 Εργασία σχεδίασης.....	135
I Παράδειγμα θέματος.....	135
II Πορεία εργασίας.....	135
10.4.5 Άσκηση.....	139

1

Εισαγωγή

Το Σχέδιο είναι μια γλώσσα έκφρασης και επικοινωνίας.

Αν ο λόγος αποτελεί τη σημαντικότερη γλώσσα με την οποία ο άνθρωπος εκφράζει τα διανοήματά του και επικοινωνεί με τους άλλους, το Σχέδιο, όπως και η Μουσική, ο Χορός ή το Θέατρο είναι επίσης γλώσσες με τις οποίες ο άνθρωπος εκφράζεται και επικοινωνεί με το περιβάλλον του.

Γιατί άραγε αναπτύχθηκαν πολλές γλώσσες έκφρασης και επικοινωνίας; Μία μόνο δε θα ήταν αρκετή για να εξυπηρετεί τον άνθρωπο, στις καθημερινές ανάγκες του;

Ο άνθρωπος σε όλη την πορεία του πολιτισμού του ανέπτυξε πολλές γλώσσες έκφρασης και επικοινωνίας, επειδή ο κάθε τομέας των δραστηριοτήτων του είχε διαφορετικές απαιτήσεις. Άλλες εκφραστικές ανάγκες έχει εκείνος που προορίζεται να εκπαιδεύσει τους νέους, δηλαδή ο δάσκαλος, άλλες ανάγκες έχει εκείνος που επιθυμεί να προκαλέσει μια αισθητική απόλαυση, π.χ. ένας μουσικός, και άλλες ανάγκες έχει εκείνος που προτίθεται να κατασκευάσει μια κατοικία ή μια πόλη, δηλαδή ο αρχιτέκτονας και ο πολεοδόμος.

Το Σχέδιο έχει βασικό σκοπό να απεικονίσει αντικείμενα που υπάρχουν στο περιβάλλον μας ή αντικείμενα που **πρόκειται να** υπάρξουν στο περιβάλλον μας.

Αυτό το τελευταίο είναι πολύ σημαντικό. Σημαίνει ότι καμιά τεχνική κατασκευή δε θα μπορούσε να υπάρξει, αν δεν είχε βρεθεί τρόπος, πρώτ' απ' όλα, να **σχεδιαστεί**. Γι' αυτό λέμε ότι το Σχέδιο είναι το όχημα για το πέρασμα από τον κόσμο της φαντασίας στον κόσμο της πραγματικότητας, από τον κόσμο της μελέτης στον κόσμο της εφαρμογής. Είναι ένα από τα πιο βασικά εργαλεία για τη σύλληψη, τη διατύπωση, την επεξεργασία, τη βελτίωση και την πραγματοποίηση μιας ιδέας. Και γι' αυτό πιστεύουμε ότι Σχέδιο πρέπει να μαθαίνουν όλοι όσοι πρόκειται στη ζωή τους να φανταστούν, να επεξεργαστούν και να κατασκευάσουν κάτι, ό,τι και αν είναι αυτό: είτε είναι μια απλή ζωγραφιά, με την οποία θα συμπληρώσουν τις ευχές σε ένα αγαπημένο πρόσωπο, είτε είναι ένα σπίτι, ένας κήπος, μια πόλη, είτε μηχανήμα ή ένας ηλεκτρονικός υπολογιστής. Σχέδιο, δηλαδή, πρέπει να μαθαίνουν όλοι οι άνθρωποι, για να μπορούν να επικοινωνούν με εκείνους που ασκούν στο επάγγελμά τους όλα τα παραπάνω.

Υπάρχουν πολλά είδη Σχεδίου: όταν αυτό γίνεται με τη χρήση σχεδιαστικών οργάνων, χαρακτηρίζεται ως **Γραμμικό Σχέδιο**, σε αντίθεση με το **Ελεύθερο Σχέδιο**, το οποίο γίνεται με ελεύθερο χέρι. Είτε στη μία είτε στην άλλη περίπτωση, η σχεδίαση γίνεται πάνω στο χαρτί ή σε άλλη επίπεδη επιφάνεια με μολύβι, πένα, μαρκαδόρο, πινέλο ή με άλλο μέσο γραφής, και αποτελεί πάντα μια απαιτητική διαδικασία.

Από την πλευρά του το Γραμμικό Σχέδιο χρησιμοποιείται για τη δημιουργία εικόνων με **εικαστικό** ή **τεχνικό** χαρακτήρα.

Στην πρώτη κατηγορία, την εικαστική, εντάσσονται τα διακοσμητικά σχέδια, τα σχέδια των γραφικών τεχνών (αφίσα, διαφήμιση, εξώφυλλα βιβλίων κτλ) και γενικά, τα σχέδια που δίνουν έμφαση στην εικαστική υπόσταση της εικόνας.

Τα αρχιτεκτονικά, τα τοπογραφικά, τα μηχανολογικά, τα στατικά, τα σχέδια βιομηχανικών αντικειμένων αλλά και όλα τα σχέδια που δίνουν πληροφορίες για την ύπαρξη ή την πραγματοποίηση μιας τρισδιάστατης κατασκευής στο χώρο ανήκουν στη δεύτερη κατηγορία, σ' αυτήν του τεχνικού σχεδίου.

Ωστόσο, και τα τεχνικά σχέδια δε στερούνται εικαστικής ποιότητας. Κυρίως τα αρχιτεκτονικά σχέδια συνδυάζουν και τον εικαστικό και τον πληροφοριακό χαρακτήρα, γι' αυτό και απαιτούν από εκείνον που τα δημιουργεί και τεχνικές γνώσεις και ευαισθησία, μια και απευθύνονται ταυτόχρονα και στη λογική και στο συναίσθημα. Καμιά φορά τα αρχιτεκτονικά σχέδια είναι πραγματικά έργα τέχνης.

Στο χώρο της εκπαίδευσης το Γραμμικό Σχέδιο (όπως και το Ελεύθερο Σχέδιο) απευθύνεται σε όλους τους μαθητές και τις μαθήτριες. Στην πιο εξειδικευμένη μορφή του, ως Τεχνικό και ως Αρχιτεκτονικό Σχέδιο, αφορά επίσης όλους και κυρίως εκείνους που θα συνεχίσουν τις σπουδές τους σε σχετικές σχολές της τριτοβάθμιας εκπαίδευσης. Συγκεκριμένα, το Γραμμικό και το Ελεύθερο είναι τα δύο ειδικά μαθήματα στα οποία εξετάζονται στις Γενικές Εξετάσεις οι υποψήφιοι και οι υποψήφιες των Αρχιτεκτονικών Σχολών των Α.Ε.Ι. και της Σχολής Γραφικών και Καλλιτεχνικών Σπουδών των Τ.Ε.Ι. Το Σχέδιο, γενικά, στο επίπεδο της δευτεροβάθμιας εκπαίδευσης οδηγεί όσους και όσες το μαθαίνουν στο να γίνουν ικανοί να αντιλαμβάνονται και να αναπαριστούν γεωμετρικά σχήματα, αντικείμενα και μορφές, χωρίς βέβαια να δίνει τις απαραίτητες τεχνικές γνώσεις για τη συνολική μελέτη ενός έργου ή ενός αντικειμένου. Αυτό το προσφέρει μόνον η εξειδικευμένη σπουδή σε μέσες, ανώτερες και ανώτατες σχολές.

Στο κατώφλι του εικοστού πρώτου αιώνα η τεχνολογία των ηλεκτρονικών υπολογιστών δεν αφήνει ανεπηρέαστο τον τομέα του Σχεδίου. Οι υπολογιστές καθημερινά κατακτούν νέο έδαφος. Είναι ένα νέο εργαλείο στα χέρια των σχεδιαστών. Προσφέρουν ταχύτητα και ακρίβεια στη σχεδίαση, καθώς και ευκολία σε αλλαγές και διορθώσεις σε οποιοδήποτε στάδιο της επεξεργασίας. Δίνουν τη δυνατότητα για ανάληψη και πειραματισμούς με ταυτόχρονο έλεγχο του τελικού αποτελέσματος. Βοηθούν στην απεικόνιση πολύπλοκων γεωμετρικών μορφών και

όλα αυτά σε συνδυασμό με την άρτια και πολλαπλές φορές εντυπωσιακή εμφάνιση των σχεδίων. Αναμφισβήτητα πλουτίζουν τον κόσμο των δημιουργών με νέες δυνατότητες έκφρασης.

Ωστόσο, στη χώρα μας, αλλήλα και διεθνώς, η σχεδίαση με ηλεκτρονικούς υπολογιστές δεν έχει αντικαταστήσει τη σχεδίαση με τον παραδοσιακό τρόπο. Υπάρχουν παράλληλα. Εξάλληλα, και στις δύο περιπτώσεις υπάρχει ένα κοινό υπόβαθρο γνώσης, που αναφέρεται στις συμβάσεις και στους κώδικες του σχεδίου, στις γεωμετρικές κατασκευές, στους κανόνες της προβολικής και παραστατικής γεωμετρίας και σε αισθητικούς κανόνες. Ανεξάρτητα από το τί μας επιφυλάσσει το μέλλον ως προς τη γενίκευση της χρήσης ηλεκτρονικών υπολογιστών, πάντα θα χρειάζεται να διαβάζουμε σχέδια και να επικοινωνούμε μέσω των σχεδίων, όποια και αν είναι η μέθοδος σχεδίασής τους.

As θυμόμαστε ένα πράγμα μόνο: ότι η σχεδίαση είναι μια δημιουργική δραστηριότητα και η γνώση και κατάκτησή της χρειάζεται προσπάθεια, πειθαρχία, επιμονή, υπομονή και αγάπη.

2

Υλικά, μέσα και όργανα σχεδίασης

2.1 Γενικά

Για να πραγματοποιηθεί ένα σχέδιο, είναι απαραίτητο να διαθέτουμε τα κατάλληλα υλικά, μέσα και όργανα σχεδίασης. Σχεδιάζουμε με μολύβι, μελάνι ή άλλο κατάλληλο μέσο πάνω σε χαρτί, χρειαζόμαστε μια επίπεδη επιφάνεια πάνω στην οποία κολλήσαμε το χαρτί μας και χρησιμοποιούμε διάφορα όργανα, με τη βοήθεια των οποίων χαράζουμε ευθείες και καμπύλες γραμμές. Τα βασικά υλικά, τα μέσα και τα όργανα σχεδίασης φαίνονται στον πίνακα (εικ. 2.1).

ΕΙΚ. 2.1

ΥΛΙΚΑ, ΜΕΣΑ, ΟΡΓΑΝΑ ΣΧΕΔΙΑΣΗΣ	
1.	Πινακίδα σχεδίασης
2.	Χαρτί σχεδίασης διαφανές ή αδιαφανές
3.	Μολύβια κοινά ή μηχανικά με μύτες διαφορετικής σκληρότητας
4.	Ραπιντογκράφ διάφορων μεγεθών
5.	Ειδικό μελάνι
6.	Ξύστρα, ψαράκι, καμπάνα
7.	Γόμες για το σβήσιμο μολυβιού και μελάνης, ξυραφάκια
8.	Διαφανής κολλητική ταινία (σελοτέιπ)
9.	Ταυ ή παραλληλογράφος
10.	Τρίγωνα 45° και 30° - 60°
11.	Υποδεκάμετρα 30 εκ. και 10 εκ.
12.	Διαβήτης, πόμπα
13.	Καμπυλόγραμμα
14.	Μοιρογνωμόνιο
15.	Οδηγοί (στένσιλς, σαμπλόνες) γραμμάτων, συμβόλων κ.τ.λ.

2.2 Περιγραφή και χρήση των υλικών, των μέσων και των οργάνων σχεδίασης

Ας δούμε τα διάφορα υλικά, τα μέσα και τα όργανα σχεδίασης και ας προσπαθήσουμε να καταλάβουμε τον τρόπο με τον οποίο τα χρησιμοποιούμε. Αρκετά απ' αυτά δεν τα βλέπουμε για πρώτη φορά. Γνωρίζουμε τα χαρτιά, τα κοινά ξύλινα μολύβια, τις ξύστρες και τις γόμες από τα πρώτα παιδικά μας χρόνια. Τα τρίγωνα, τα υποδεκάμετρα, οι διαβήτες, τα μοιρογνωμόνια, μας είναι γνωστά από το μάθημα της Γεωμετρίας. Άλλα δεν τα έχουμε ξαναδεί. Σ' αυτό το κεφάλαιο δεν εξαντλούμε τις πληροφορίες για τη χρήση τους. Θα επανέλθουμε με λεπτομερέστερες οδηγίες σε επόμενα κεφάλαια.

Στο εμπόριο κυκλοφορεί μεγάλη ποικιλία υλικών, μέσων και οργάνων σχεδίασης και πολλή από τα όργανα είναι ιδιαίτερα πολυπλόκα και ακριβά. Εδώ αναφερόμαστε στα πιο απλά, σ' αυτά που είναι απαραίτητα για όσους αρχίζουν να σχεδιάζουν.

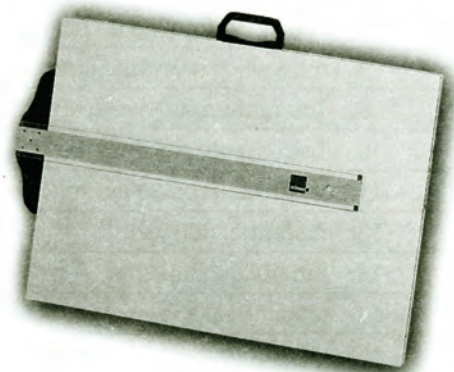
2.2.1 Η πινακίδα σχεδίασης - το σχεδιαστήριο

Το γραμμικό σχέδιο μπορεί να σχεδιαστεί πάνω σ' ένα ειδικό έπιπλο που λέγεται **σχεδιαστήριο** (εικ. 2.2), και το οποίο αποτελείται από μια μεγάλη ορθογώνια πινακίδα από ξύλο στηριγμένη σε ξύλινη ή μεταλλική βάση. **Ως σχεδιαστήριο μπορεί να χρησιμεύσει και οποιοδήποτε ορθογώνιο τραπέζι με επίπεδη και λεία επιφάνεια.** Ορισμένα σχεδιαστήρια έχουν πινακίδα που αλληλάζει κλίση, έτσι ώστε να επιτρέπουν καλύτερη στάση του σώματος, όταν σχεδιάζουμε.

Όταν τα σχέδια που σχεδιάζουμε δεν είναι πολύ μεγάλα, αλλά και όταν πρέπει να σχεδιάσουμε σε χώρους που δεν υπάρχουν σχεδιαστήρια ή τραπέζια με λεία και επίπεδη επιφάνεια, χρησιμοποιούμε τη **φορητή πινακίδα σχεδίασης** (εικ. 2.3). Κατασκευασμένη από ξύλο, έχει συνήθως διαστάσεις 50x70 εκ. ή 52x72 εκ. Πάνω της σταθεροποιούμε με συγκολλητική ταινία (σελοτέιπ) το χαρτί σχεδίασης, όπως κάνουμε και στο σχεδιαστήριο.



ΕΙΚ. 2.2



ΕΙΚ. 2.3

2.2.2 Το χαρτί

Το χαρτί που χρησιμοποιούμε για το σχέδιο είναι διαφανές ή αδιαφανές, βαρύ ή ελαφρύ, λείο ή πορώδες, περισσότερο ή λιγότερο απορροφητικό. Το βαρύ και λείο χαρτί αντέχει περισσότερο σε σβησίματα και ξυσίματα, και γι' αυτό είναι πιο κατάλληλο για όσους και όσες αρχίζουν να σχεδιάζουν. Πρέπει να διαλέγουμε το είδος και την ποιότητα του χαρτιού ανάλογα με τα μέσα και τον τρόπο που σχεδιάζουμε. **Χρησιμοποιούμε χαρτί με λεία, στιλπνή επιφάνεια για σχέδιο με μελάνι. Το πορώδες χαρτί είναι καλύτερο για σκίτσο.** Η επιλογή του χαρτιού καθορίζεται επίσης από τις δυνατότητες που δίνει για ικανοποιητικά αντίγραφα.

Το διαφανές χαρτί χρησιμοποιείται, κυρίως, επειδή δίνει τη δυνατότητα παραγωγής αντιγράφων με την υγρή τεχνική της φωτοτυπίας (με αμμωνία). Παλιότερα, η φωτοτυπία ήταν ο μοναδικός τρόπος, για να γίνουν αντίγραφα. Σήμερα έχουν εξελιχθεί οι μέθοδοι αναπαραγωγής σχεδίων και είναι εύκολο, γρήγορο και σχετικά φθινό να κάνουμε αντίγραφα από πρωτότυπα σχεδιασμένα σε αδιαφανές χαρτί με ξηρογραφικά μηχανήματα.

Τα χαρτιά σχεδίασης διατίθενται σε ποικιλία μεγθών. Οι διαστάσεις τους είναι τυποποιημένες σύμφωνα με διεθνείς κανονισμούς. Σύμφωνα μ' αυτούς υπάρχουν σειρές χαρτιών. Η πιο συνηθισμένη είναι η σειρά A. Οι διαστάσεις των χαρτιών της σειράς A προκύπτουν από το μέγεθος A0 με χαρτί επιφάνειας 1 m^2 και σχέση πλάτους προς ύψος ίση με $\sqrt{2}$. Οι διαστάσεις του χαρτιού A0 σε χιλιοστά είναι: 1189 x 841. Έχουμε επίσης τα χαρτιά σχήματος:

A1 : 841 x 594

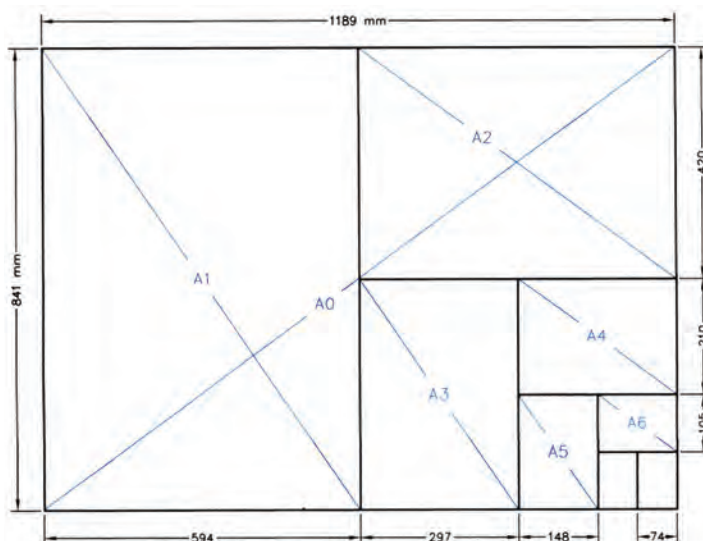
A2 : 420 x 594

A3 : 420 x 297

A4 : 210 x 297

Για να περάσουμε από ένα μέγεθος στο αμέσως μεγαλύτερό του, αρκεί να διπλασιάσουμε τη μικρή του διάσταση και να κρατήσουμε τη μεγάλη σταθερή. Αυτές οι διαστάσεις χαρτιών επιτρέπουν το κόψιμο του χαρτιού A0 με τέτοιο τρόπο, που να μη μένουν άχρηστα κομμάτια (εικ. 2.4). Χαρτιά σχεδίου κυκλοφορούν επίσης σε διαστάσεις 70 εκ. x 100 εκ., 50 εκ. x 70 εκ., και 35 εκ. x 50 εκ. που ανήκουν στη σειρά B και τα χρησιμοποιούμε στο γραμμικό σχέδιο.

ΕΙΚ. 2.4



2.2.3 Το μολύβι

Το μολύβι είναι το βασικό μέσο σχεδίασης. Ακόμα και όταν σχεδιάζουμε με μελάνι, προηγείται η σχεδίαση με μολύβι. Ένα πλήθος σχεδίων που σχετίζονται με τη μελέτη ενός τεχνικού έργου ή ενός αντικειμένου γίνονται με μολύβι. Για το σχεδιαστή το μολύβι μπορεί να θεωρηθεί προέκταση του χεριού του και πρέπει να σχετίζεται με τις διαστάσεις του ανθρώπινου σώματος· όπως λέει και ο Ιταλός αρχιτέκτονας και πανεπιστημιακός Massimo Scolari "ένα μολύβι, για να είναι εύχρηστο, πρέπει να ξεπερνά το μήκος, όχι όμως τη διάμετρο του δακτύλου". Μολιονότι βρισκόμαστε στην ηλεκτρονική εποχή, ας μην υποτιμούμε το μολύβι: είναι το κατ' εξοχήν μέσο που εκφράζει την ευαισθησία όσων το χρησιμοποιούν.

Διακρίνουμε δύο είδη μολυβιών· τα κοινά ξύλινα μολύβια (εικ. 2.5) και τα μηχανικά μολύβια (εικ. 2.6), τα οποία τείνουν να αντικαταστήσουν παντελώς τα ξύλινα. Σήμερα κυκλοφορούν στο εμπόριο μηχανικά μολύβια με πολύ λεπτές μύτες (εικ. 2.7), που δε χρειάζονται ξύσιμο, δεν είναι όμως τα καλύτερα για ακριβές σχέδιο και δεν ενδείκνυνται για τους αρχάριους. Τα ξύλινα μολύβια ξύνονται με ξύστρα (εικ. 2.8). Τα μηχανικά μολύβια αποτελούνται από μεταλλικό ή πλαστικό στέλεχος, που δέχεται στο εσωτερικό του μύτες από γραφίτη. Και αυτά χρειάζονται ξύσιμο, που γίνεται με το ψαράκι (εικ. 2.9) ή με ειδικές ξύστρες (εικ. 2.10) (καμπάνες).

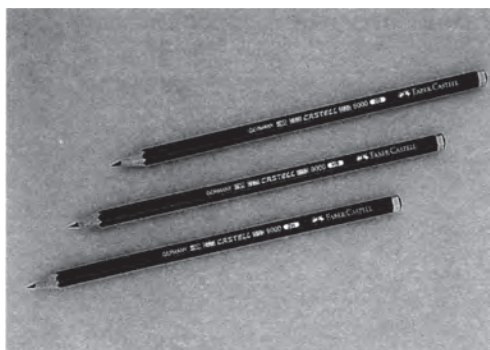
Τα ξύλινα μολύβια, όπως και οι μύτες των μηχανικών μολυβιών, χαρακτηρίζονται από το βαθμό σκληρότητας, όπως φαίνεται στον πίνακα (εικ. 2.11). Η επιλογή του κατάλληλου μολυβιού εξαρτάται από το είδος και τον προορισμό του σχεδίου και από την ποιότητα του χαρτιού. Όσο πιο λείο είναι το χαρτί, τόσο πιο σκληρό πρέπει να είναι το μολύβι. Όταν θέλουμε μεγαλύτερη ακρίβεια στο σχέδιο, χρησιμοποιούμε σκληρά μολύβια. Τα μαλακά μολύβια είναι πιο κατάλληλα για σχέδια που έχουν σκοπό να δείξουν μια ιδέα στη φάση της επεξεργασίας της και όχι στην τελική της διατύπωση. **Χρησιμοποιούμε τα σκληρά μολύβια προκειμένου να χαράξουμε βοηθητικές γραμμές σ' ένα σχέδιο που πρόκειται να μελανωθεί.** Το μολύβι με σκληρή μύτη, αν πιεστεί πολύ, χαράζει το χαρτί.

Όπως αναφέρθηκε και πιο πάνω, όταν σχεδιάζουμε, φέρνουμε βοηθητικές γραμμές, τις οποίες αργότερα πρέπει να σβήσουμε. Επίσης πολλές φορές πρέπει να διορθώσουμε ένα λάθος που κάναμε σχεδιάζοντας. Οι γραμμές με μολύβι σβήνονται σχετικά εύκολα με τις γνωστές μας γομολάστιχες ή σβηστήρες (εικ. 2.12). Επομένως, όταν σχεδιάζουμε, **οι γομολάστιχες μας είναι το ίδιο απαραίτητες με τα μολύβια.** Πρέπει όμως να ξέρουμε ότι ανάλογα με την ποιότητα του χαρτιού (περισσότερο ή λιγότερο λείο), τη σκληρότητα του μολυβιού, την έκταση του σβησίματος, τον προορισμό του σχεδίου (πρόχειρο ή καλό) κ.τ.λ., χρησιμοποιούμε διαφορετικές γομολάστιχες. Γι' αυτό και στην αγορά υπάρχει μεγάλη ποικιλία από αυτές.

ΕΙΚ. 2.11

ΒΑΘΜΟΣ ΣΚΛΗΡΟΤΗΤΑΣ		ΠΟΛΥ ΜΑΛΑΚΟ				ΜΑΛΑΚΟ			ΜΕΣΗ ΣΚΛΗΡΟΤΑΣ		ΣΚΛΗΡΟ			ΠΟΛΥ ΣΚΛΗΡΟ		
ΤΥΠΟΙ ΜΟΛΥΒΙΩΝ		7B	6B	5B	4B	3B	2B	B	HB	F	H	2H	3H	4H	5H	6H
ΧΡΗΣΙΜΟ- ΠΟΙΟΥΝΤΑΙ ΓΙΑ:	ΣΚΙΤΣΑ	○	○	○	●	●	●	○								
	ΓΡΑΦΗ & ΠΡΟΧΕΙΡΑ ΣΧΕΔΙΑ						●	●	●	●						
	ΚΥΡΙΕΣ ΓΡΑΜΜΕΣ ΣΧΕΔΙΩΝ							●	●	●	●	●	●	○	○	○

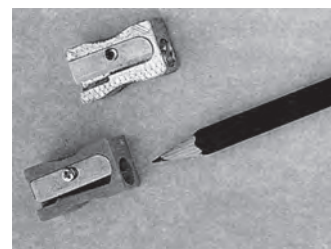
● ΣΥΝΗΘΕΣΤΕΡΗ ΧΡΗΣΗ ○ ΣΤΙΑΝΙΟΤΕΡΗ ΧΡΗΣΗ



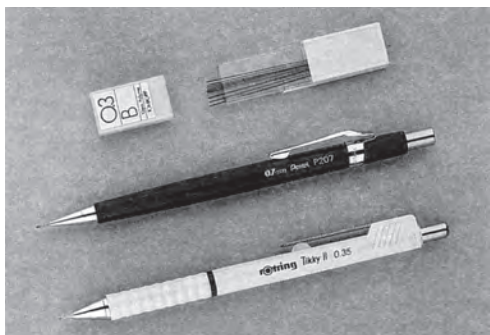
ΕΙΚ. 2.5



ΕΙΚ. 2.6



ΕΙΚ. 2.8



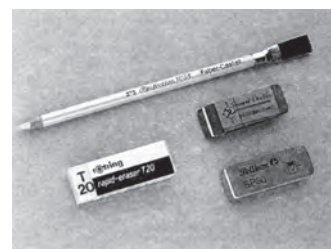
ΕΙΚ. 2.7



ΕΙΚ. 2.9



ΕΙΚ. 2.10

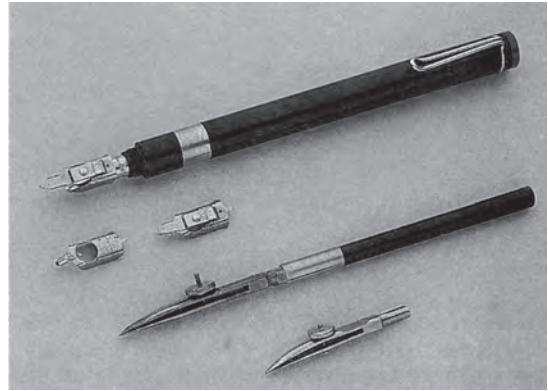


ΕΙΚ. 2.12

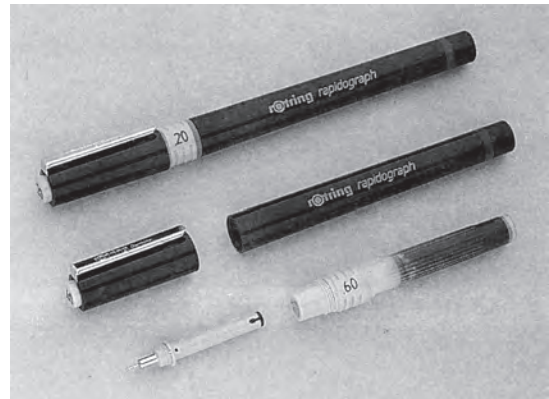
2.2.4 Το μελάνι

Το μελάνι που χρησιμοποιούμε για τα σχέδια είναι **ειδικό μελάνι** και υπάρχει σε μαύρο αήληθ και σε άλλα χρώματα. Στο γραμμικό σχέδιο χρησιμοποιούμε κυρίως μαύρο μελάνι.

Για πολλά χρόνια, τα όργανα σχεδίασης με μελάνι ήταν οι γραμμοσύρτες και τα γκραφός (εικ. 2.13), που λειτουργούν με ειδική μελάνη γνωστή ως σινική μελάνη. Σήμερα το όργανο που κυρίως χρησιμοποιούμε στη σχεδίαση με μελάνι είναι το **ραπιντογκράφ** (εικ. 2.14), όργανο που παρουσιάζει ευκολία στη χρήση και στη συντήρησή του. Το ραπιντογκράφ αποτελείται από το στέλεχος, τη δεξαμενή μελανιού, τη μύτη και το καπάκι. Η μύτη καταλήγει σε ένα λεπτό μεταλλικό κυλινδρικό σωλήνα με μια συρμάτινη τρίχα εσωτερικά, απ' όπου κατεβαίνει το μελάνι με συνεχή ροή. Η διάμετρος του σωλήνα καθορίζει και το πάχος της γραμμής που φέρουμε χρησιμοποιώντας το ραπιντογκράφ. Στο εμπόριο υπάρχουν **σειρές με ραπιντογκράφ**, που το καθένα έχει **διαφορετικό πάχος μύτης** (εικ. 2.15) και μπορούμε μ' αυτά να γράφουμε λεπτές ή χοντρές γραμμές. Για να επιτυγχάνουμε γραμμές **συνεχείς** και με **ομοιόμορφο πάχος**, **πρέπει να κρατάμε το ραπιντογκράφ κάθετο στο επίπεδο σχεδίασης**. Όταν δε χρησιμοποιούμε ένα ραπιντογκράφ, πρέπει να καλύπτουμε τη μύτη του με το ειδικό καπάκι ή να το τοποθετούμε στην ειδική βάση που το διατηρεί υγρό και που δεν αφήνει το μελάνι να στεγνώσει. **Όταν το μελάνι στεγνώσει, μπορεί να αχρηστέψει το ραπιντογκράφ**.



ΕΙΚ. 2.13



ΕΙΚ. 2.14



ΕΙΚ. 2.15

Τα μελάνια που χρησιμοποιούμε σήμερα στεγνώνουν γρήγορα, χωρίς να αφήνουν το χαρτί να τα απορροφήσει. Σε περίπτωση λάθους, ξύνουμε με ξυραφάκι ή χρησιμοποιούμε ειδικές σβηστήρες, που εξαφανίζουν τη γραμμή χωρίς να "αγριεύουν" την επιφάνεια του χαρτιού, έτσι ώστε να μπορούμε να ξαναγράψουμε δίχως πρόβλημα.

2.2.5 Το ταυ και ο παραλληλογράφος

Σχεδιάζουμε ευθείες και καμπύλες γραμμές. Για τη χάραξη των ευθειών, ένα από τα σημαντικότερα όργανα είναι το **ταυ** (εικ. 2.16). Κατασκευάζεται από ξύλο ή π्लाστικό και οφείλει το όνομά του στο σχήμα του· αποτελείται από δύο σκέλη άνισα, κάθετα μεταξύ τους, την κεφαλή και τον κανόνα. Ο κανόνας έχει μήκος από μισό έως ενάμισι μέτρο.

Προσαρμόζοντας το ταυ στην αριστερή πλευρά της πινακίδας ή του σχεδιαστήριου, μπορούμε να φέρουμε ευθείες παράλληλες προς τη μεγάλη πλευρά τους.

Ο **παραλληλογράφος** ή **παράλληλο** (εικ. 2.17) κάνει την ίδια δουλειά με το ταυ. Είναι ένας πλαστικός κανόνας με μήκος από μισό έως ενάμισι μέτρο στερεωμένος μόνιμα στην πινακίδα ή στο σχεδιαστήριο, και κινείται παράλληλα με τον εαυτό του δίνοντάς μας τη δυνατότητα να σχεδιάζουμε ευθείες γραμμές μεγάλου μήκους παράλληλες στη μεγάλη διάσταση της πινακίδας ή του σχεδιαστήριου.

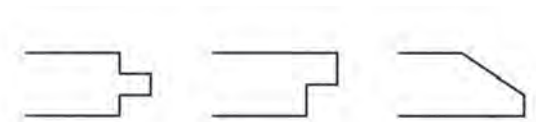
Για την καλύτερη σχεδίαση με μελάνι τόσο ο κανόνας του ταυ όσο και το παράλληλο έχουν πατούρα ή λοξοτομή (εικ. 2.18).



ΕΙΚ. 2.16



ΕΙΚ. 2.17



ΕΙΚ. 2.18

2.2.6 Τα τρίγωνα

Τα τρίγωνα (εικ. 2.19) που κυκλοφορούν σήμερα στην αγορά είναι κατασκευασμένα από π्लाστικό. Παλιότερα ήταν ξύλινα. Έχουμε δύο μορφές τριγώνων· τα ορθογώνια ισοσκελή με γωνίες 45° και 90° και τα ορθογώνια ανισοσκελή με γωνίες 30°, 60° και 90°. Υπάρχουν τρίγωνα που στη μια πλευρά τους έχουν διαιρέσεις σε εκατοστά και χιλιοστά του μέτρου. Για τη σχεδίαση με μελάνι υπάρχουν τρίγωνα με λοξοτομή ή πατούρα στις πλευρές τους. **Χρησιμοποιούμε τα τρίγωνα,**



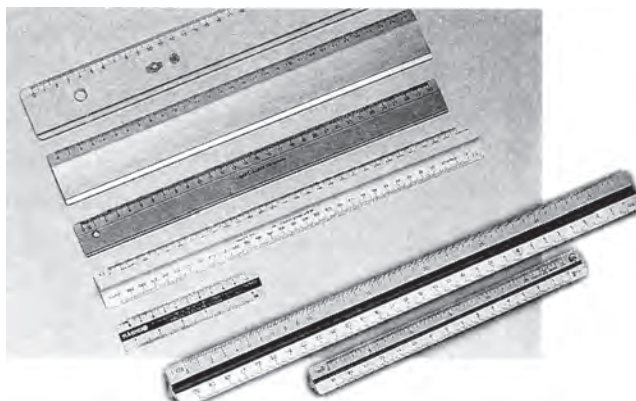
ΕΙΚ. 2.19

για να χαράξουμε ευθείες γραμμές. Τοποθετώντας τα πάνω στο ταυ ή στο παράλληλο, φέρνουμε ευθείες παράλληλες ή κάθετες μεταξύ τους. Με δύο τρίγωνα φέρνουμε ευθείες παράλληλες ή κάθετες προς μια γνωστή ευθεία. Επίσης, μπορούμε να χαράξουμε γωνίες 30° , 45° και 60° , καθώς και γωνίες που προκύπτουν από τους συνδυασμούς τους.

2.2.7 Το υποδεκάμετρο

Το υποδεκάμετρο (εικ. 2.20) το γνωρίζουμε επίσης. Είναι ένας κανόνας κατασκευασμένος από μέταλλο, ξύλο ή πλαστικό και φέρει στις πλευρές του διαιρέσεις σε εκατοστά και χιλιοστά του μέτρου ή και σε μισά χιλιοστά του μέτρου. Υπάρχουν υποδεκάμετρα σε διάφορα μήκη, από 10 εκ. έως 50 εκ., που τα χρησιμοποιούμε **για να μετράμε μήκη και όχι ως οδηγούς για τη χάραξη ευθειών** (είναι έτσι κατασκευασμένα, που οι πλευρές τους έχουν σχεδόν μηδενική απόσταση από το χαρτί σχεδίασης).

Εκτός από τα υποδεκάμετρα χρησιμοποιούμε και τα κλιμακόμετρα (εικ. 2.21) για τη μέτρηση μηκών. Αυτά έχουν διατομή τριγωνική και φέρουν υποδιαιρέσεις σε έξι διαφορετικές κλίμακες. Τα κλιμακόμετρα στο δεκαδικό σύστημα δεν είναι απαραίτητα, όπως στο Αγγλοσαξωνικό σύστημα, το οποίο δεν είναι δεκαδικό και όπου, κατά συνέπεια, δεν είναι δυνατός ο υπολογιστικός προσδιορισμός μεγεθών στις διάφορες κλίμακες.



ΕΙΚ. 2.20

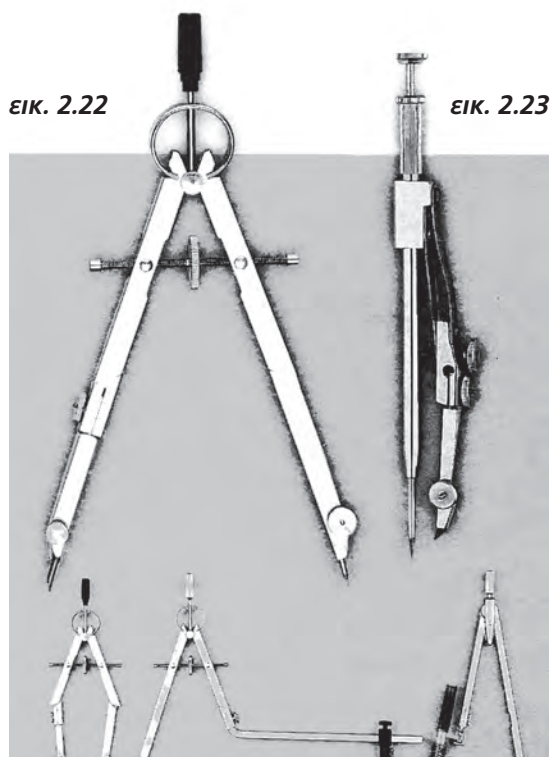
ΕΙΚ. 2.21

2.2.8 Ο διαβήτης

Στο γραμμικό σχέδιο χρησιμοποιούμε το γνωστό μας και από το μάθημα της Γεωμετρίας διαβήτη (εικ. 2.22), με τον οποίο χαράζουμε μεγαλύτερους κύκλους και κυκλικά τόξα, καθώς και την **πόμπα** (εικ. 2.23), έναν ειδικό διαβήτη για τη χάραξη πολύ μικρών κύκλων.

Ο διαβήτης, όπως είναι γνωστό, είναι ένα μεταλλικό όργανο με δύο ίσα σκέλη που στο ένα άκρο τους συνδέονται συνήθως με άρθρωση. Με έναν κοχλία που βρίσκεται ανάμεσα στα δύο σκέλη ρυθμίζουμε το άνοιγμά τους, ώστε τα ελεύθερα άκρα τους να διατηρούν μια σταθερή απόσταση.

Τα σκέλη του διαβήτη φέρουν ειδικές αρθρώσεις



ΕΙΚ. 2.22

ΕΙΚ. 2.23

και μπορούν να κάμπτονται και να σχηματίζουν ορθή γωνία με την επιφάνεια σχεδίασης. Τα ελεύθερα άκρα τους καταλήγουν σε ακίδες. Στο ένα άκρο αντί της ακίδας στερεώνεται μύτη μολυβιού. Αυτό το άκρο μπορεί να αποσπαστεί από το διαβήτη και στη θέση του να στερεωθεί το ειδικό εξάρτημα (δαχτυλίδι) του ραπιντογκράφ για τη σχεδίαση κύκλων και κυκλικών τόξων με μελάνι.

Μ' αυτούς τους διαβήτες μπορούμε να κάνουμε κύκλους ακτίνας 5 έως 150 χιλιοστών. Για μεγαλύτερους κύκλους χρησιμοποιούμε **προέκταση ή παρέκταμα**, που προστίθεται στο σκέλος του διαβήτη στο οποίο στερεώνεται η μύτη μολυβιού ή το ραπιντογκράφ (εικ. 2.24).

Χρησιμοποιούμε επίσης το διαβήτη για τη μεταφορά διαστάσεων. Γι' αυτό ο **διαβήτης χρησιμοποιείται** και ως **διαστημόμετρο**.

2.2.9 Τα καμπυλόγραμμα

Χρησιμοποιούμε τα καμπυλόγραμμα (εικ. 2.25), για να χαράξουμε καμπύλες γραμμές που **δε χαράζονται με το διαβήτη** γιατί δεν είναι περιφέρειες κύκλου. Τα χρησιμοποιούμε, όπως το ταυ και τα τρίγωνα, ως οδηγούς για τη χάραξη γραμμών. Είναι όργανα κατασκευασμένα από πλαστικό και τα βρίσκουμε στο εμπόριο σε μεγάλη ποικιλία μορφών και μεγεθών. Για τη σχεδίαση με μελάνι είναι καλό να έχουν πατούρα και από τις δύο πλευρές.

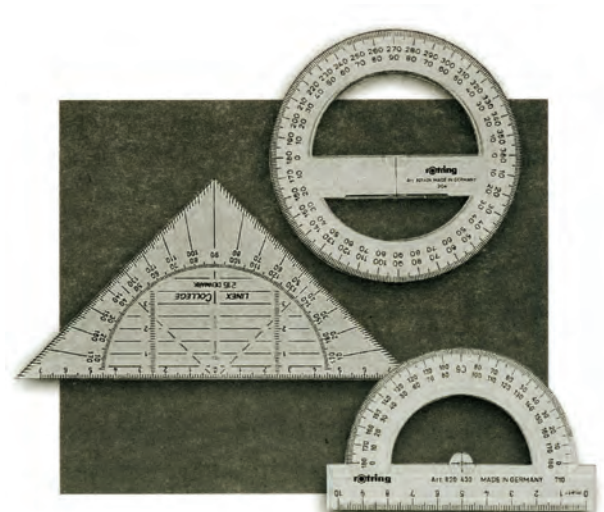


ΕΙΚ. 2.25

2.2.10 Το μοιρογνωμόνιο

Για να μετράμε και να χαράζουμε γωνίες σε μοίρες, γνωρίζουμε ότι πρέπει να χρησιμοποιούμε το μοιρογνωμόνιο (εικ. 2.26).

Έχει συνήθως μορφή ημικυκλική και είναι κατασκευασμένο από πλαστικό. Το ημικύκλιο είναι χωρισμένο σε 180° . Ας θυμηθούμε πώς το χρησιμοποιούμε: Για να μετρήσουμε μία γωνία, τοποθετούμε το μοιρογνωμόνιο με τρόπο που το κέντρο του να συμπίπτει με την κορυφή της και η διάμετρός του, που περνά από το μηδέν, με τη μία πλευρά της. Τότε η άλλη πλευρά της γωνίας δείχνει πάνω στο μοιρογνωμόνιο το μέγεθός της μετρημένο σε μοίρες. Σήμερα κυ-

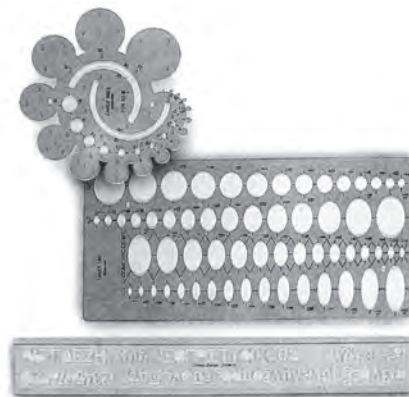


ΕΙΚ. 2.26

κλφορούν στο εμπόριο μοιρογνωμόνια που επιτρέπουν να χαράξουμε ή να μετρήσουμε μια γωνία χωρίς να χρειάζεται να σημαδέψουμε από πριν τις θέσεις των πλευρών της.

2.2.11 Οι οδηγοί γραμμάτων, συμβόλων κ.τ.η.

Στο γραμμικό σχέδιο πολλήs φορές χρειάζεται να σχεδιάσουμε γράμματα, αριθμούς, τυποποιημένα σχήματα, σύμβολα που συμπληρώνουν τις πληροφορίες τις οποίες δίνει ένα σχέδιο. Για να επιτύχουμε **ταχύτητα στη σχεδίαση** αηλλά και **αρτιότερη εμφάνιση** του σχεδίου, χρησιμοποιούμε ειδικά όργανα - οδηγούς που είναι γνωστά ως stencils (εικ. 2.27). Είναι συνήθως πλαστικά και διατίθενται σε μεγάλη ποικιλία.



ΕΙΚ. 2.27

2.3 Συντήρηση των οργάνων σχεδίασης

Τα όργανα σχεδίασης είναι τα εργαλεία της δουλειάς μας. Πρέπει λοιπόν να τα χρησιμοποιούμε με προσοχή και να τα αφήνουμε τακτοποιημένα, καθαρά και σε καλή κατάσταση, κάθε φορά που σταματάμε να σχεδιάζουμε. Θα έχουμε έτσι πάντα στη διάθεσή μας όργανα με τα οποία θα μπορούμε να σχεδιάσουμε σωστά και με ακρίβεια και στα οποία εξασφαλίζουμε μεγαλύτερη διάρκεια ζωής.

Κατά τη σχεδίαση προσέχουμε:

1. Να έχουμε πάνω στην πινακίδα μόνο τα όργανα που χρησιμοποιούμε.
2. Να τα χρησιμοποιούμε σωστά, για να αποφεύγουμε φθορές που τα ακρηστεύουν.
3. Να αποφεύγουμε ατυχήματα, που επίσης οδηγούν στην ακρηστευση των σχεδιαστικών οργάνων.

Πρέπει να προσέχουμε ιδιαίτερα να μη χαράζουμε τις ακμές των τριγώνων, να μη χτυπάμε τις κορυφές τους, να μην τα αφήνουμε εκτεθειμένα σε υψηλές θερμοκρασίες ή για πολλή ώρα στον ήλιο, να μη στραβώνουμε τις μύτες των ραπιντογκράφ. Γι' αυτό κλείνουμε πάντα τα ραπιντογκράφ με τα καπάκια τους ή τα τοποθετούμε στις ειδικές θήκες, όταν δεν τα χρησιμοποιούμε.

Όταν τελειώνουμε τη δουλειά μας, φροντίζουμε:

1. Να καθαρίζουμε το ταυ ή το παράλληλο και τα τρίγωνα με νερό και σαπούνη ή με οινόπνευμα ή με υγρό καθαρισμού τζαμιών, και τα ραπιντογκράφ με νερό ή με ειδικό υγρό καθαρισμού.
2. Να κλείνουμε τα ραπιντογκράφ με τα καπάκια τους.
3. Να τοποθετούμε τα ραπιντογκράφ και το διαβήτη στις ειδικές θήκες τους.
4. Να καθαρίζουμε την πινακίδα ή το σχεδιαστήριό μας.

Φροντίζουμε να σχεδιάζουμε πάντα με καθαρά χέρια και με καθαρά όργανα. Διαβάζουμε και εφαρμόζουμε τις οδηγίες χρήσης, καθαρισμού και συντήρησης, όπου υπάρχουν.

3

Οργάνωση-παρουσίαση πίνακα

3.1 Γενικά

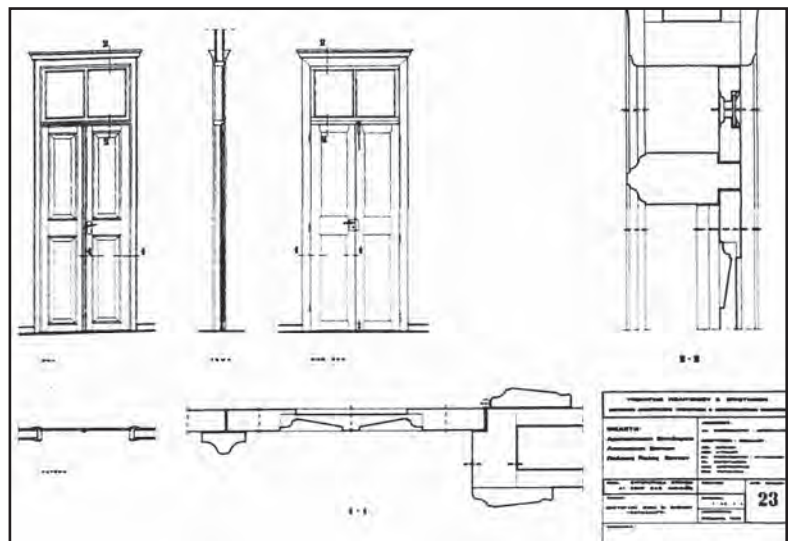
Το χαρτί σχεδίασης είναι ένας πίνακας πάνω στον οποίο αναπτύσσουμε ένα θέμα. Το θέμα αποτελείται από ένα ή περισσότερα σχέδια, τίτλους (του θέματος και των επιμέρους σχεδίων), επεξηγηματικά υπομνήματα, διαστάσεις και διάφορες ενδείξεις, στοιχεία δηλαδή που δίνουν τις απαραίτητες πληροφορίες για το θέμα που περιγράφουμε. Τα σχέδια παραμένουν πάντα τα κύρια στοιχεία του θέματος και του πίνακα.

Όταν μια μελέτη (αρχιτεκτονική, πολεοδομική κ.τ.λ.) απαιτεί για να ολοκληρωθεί ένα μεγάλο αριθμό σχεδίων, οργανώνουμε ένα πλήθος πληροφοριών που αφορούν όλα τα σχέδια σε ένα κοινό υπόμνημα. Το υπόμνημα (εικ. 3.1) αυτό αναφέρει τον τίτλο του θέματος, τον εργοδότη, την τοποθεσία του έργου, την κλίμακα των σχεδίων και τον τίτλο κάθε πίνακα, τους συντάκτες της μελέτης και την ημερομηνία και τον τόπο σύνταξης της μελέτης. Το υπόμνημα σχεδιάζεται σε διαστάσεις κοινές για όλους τους πίνακες, μπαίνει στην κάτω δεξιά μεριά κάθε πίνακα και με τη λογική ότι όταν τα σχέδια διπλωθούν, θα είναι αυτό που πάντα θα φαίνεται (εικ. 3.2)

ΕΙΚ. 3.1



ΕΙΚ. 3.2



3.2 Οργάνωση πίνακα

Ο τρόπος που **τοποθετούμε - συνθέτουμε** τα διάφορα στοιχεία του πίνακα πάνω στο χαρτί καθορίζεται από δύο βασικούς κανόνες:

1. **Την ορθολογική οργάνωση** του πίνακα, που έχει ως στόχο την **ευκολία στη σχεδίαση, στον έλεγχο και στην ανάγνωση των σχεδίων** για την παροχή πληροφοριών.
2. **Την οργάνωση του πίνακα με στόχο ένα αισθητικά άρτιο αποτέλεσμα.**

Το μέγεθος, το σχήμα και οι αναλογίες του πίνακα, δηλαδή το πόσο μεγάλος είναι, αν είναι τετράγωνος ή ορθογώνιος, αν διαβάζεται όρθιος ή πηλαγιαστός, σε συνδυασμό με το περιεχόμενό του - πλήθος και είδος στοιχείων - υποδεικνύουν κατ' αρχήν τον τρόπο σύνθεσης των διάφορων στοιχείων του.

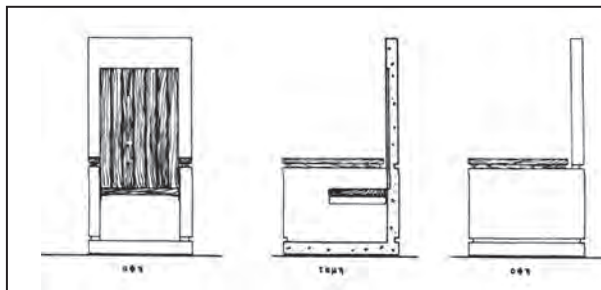
Στο γραμμικό σχέδιο, όπως ήδη έχουμε αναφέρει, χρησιμοποιούμε κυρίως πίνακες διαστάσεων 35 x 50 εκ. ή 50 x 70 εκ., που είναι μεγέθη των χαρτιών του εμπορίου.

3.2.1 Ορθολογική οργάνωση πίνακα

Η σχεδιαστική περιγραφή ενός θέματος - κτίριο, εξάρτημα, έπιπλο, διακοσμητικό μοτίβο - γίνεται με κατόψεις, τομές, όψεις αλληλά και με αλληλά σχέδια όπως αξονομετρικά και προοπτικά στην ίδια ή διαφορετική κλίμακα. Λεπτομερέστερη αναφορά γι' αυτά τα θέματα γίνεται σε επόμενα κεφάλαια του βιβλίου. Μιλώντας για ορθολογική οργάνωση, αναφερόμαστε κυρίως στην περίπτωση όπου σ' έναν πίνακα τοποθετούμε περισσότερα από ένα **σχέδια ίδιας κλίμακας**, και στη **μεταξύ τους οριζόντια ή κατακόρυφη σχέση**.

Η **ακρίβεια στη σχεδίαση**, κατά κύριο λόγο, αλληλά και η **σχεδιαστική ταχύτητα** εξυπηρετούνται από τη συσχέτιση των σχεδίων μεταξύ τους, περιορίζοντας τα μετρήματα και δίνοντας τη δυνατότητα μεταφοράς διαστάσεων από το ένα σχέδιο στο άλλο. Συσχετίζοντας τα σχέδια μεταξύ τους, επιτυγχάνουμε επίσης ευκολότερο και ταχύτερο έλεγχο των σχεδίων στη διάρκεια της σχεδίασης αλληλά και ευκολία και ταχύτητα στην ανάγνωση και κατανόησή τους.

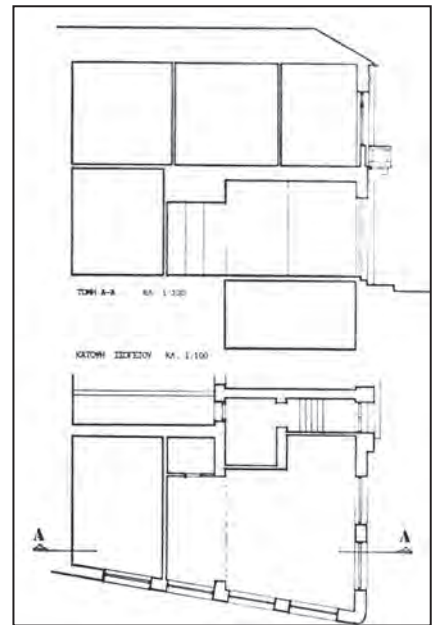
Σχεδιάζοντας δύο όψεις ή μια όψη και μια τομή τη μια **δίπλα** στην άλλη, μεταφέρουμε με τον παραλληλογράφο ή με το τρίγωνο τα κοινά ύψη από το ένα σχέδιο στο άλλο (εικ. 3.3).



ΕΙΚ. 3.3

Τοποθετώντας την κάτοψη **κάτω** και την αντίστοιχη τομή ή όψη **πάνω**, καθορίζουμε τις οριζόντιες διαστάσεις της τομής ή της όψης από την κάτοψη με παράλληλη μεταφορά (εικ. 3.4) με το τρίγωνο ή με τον παραλληλογράφο.

Οι **τίτλοι** των επιμέρους σχεδίων σχεδιάζονται **κοντά** στα σχέδια στα οποία αναφέρονται, συνήθως κάτω αριστερά ή κάτω δεξιά.



ΕΙΚ. 3.4

3.2.2 Αισθητική οργάνωση πίνακα

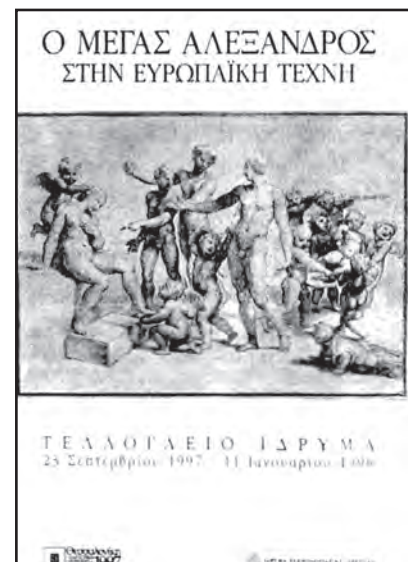
Μέχρι τώρα μας απασχόλησε η σχέση των σχεδίων ενός πίνακα (πάνω - κάτω, δεξιά - αριστερά). Οι μεταξύ τους αποστάσεις, οι αποστάσεις από τα όρια του πίνακα, η τοποθέτηση των τίτλων - γενικών και επιμέρους - **οι ακριβείς σχέσεις**, δηλαδή, ανάμεσα στα στοιχεία του πίνακα συμβάλλουν στην αρμονική εικόνα που ο πίνακας παρουσιάζει, συμπληρώνοντας τις ορθολογικές παραμέτρους οργάνωσής του.

Με δύο κυρίως τρόπους μπορούμε να πετύχουμε ένα αρμονικό αποτέλεσμα στην εικόνα του πίνακα:

- α. Με τη **συμμετρική σύνθεση** των στοιχείων του.
- β. Με τη **μη συμμετρική** αλλά **ισόρροπη τοποθέτηση** μέσα στο χαρτί σχεδίασης.

α. Συμμετρική σύνθεση

Στην περίπτωση που ο πίνακας αποτελείται από λίγα σχέδια, είναι εύκολο να τον οργανώσουμε συμμετρικά. Δηλαδή αναγνωρίζουμε τον **άξονα συμμετρίας** του πίνακα και οργανώνουμε τα σχέδια, τους τίτλους, την κλίμακα και τις άλλες πληροφορίες με βάση αυτόν (εικ. 3.5).

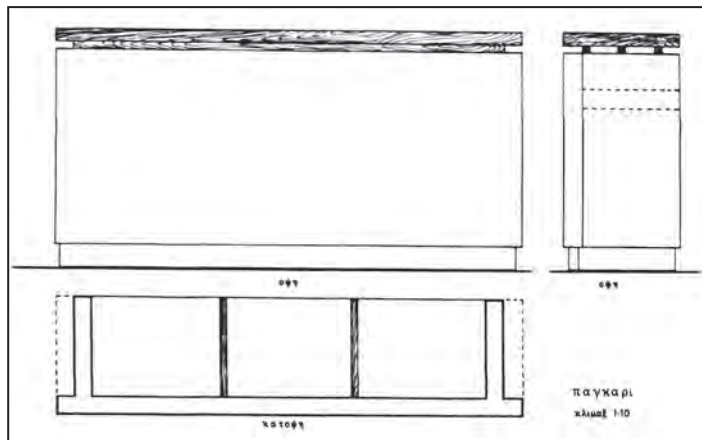


ΕΙΚ. 3.5

β. Ισορροπη τοποθέτηση

Συνθέτουμε ένα ή περισσότερα σχέδια, τους τίτλους του θέματος, την ένδειξη της κλίμακας, προσέχοντας τις μεταξύ τους αποστάσεις και τις αποστάσεις από τα άκρα του πίνακα, καθώς και τα εμβαδά λευκού χαρτιού που μένουν ανάμεσά τους. Ελέγχουμε, δηλαδή, τη σχέση που δημιουργείται ανάμεσα στα στοιχεία του πίνακα και στην επιφάνεια που τα περιβάλλει (εικ. 3.6).

εικ. 3.6



3.3 Πρακτικές οδηγίες

Για να οργανώσουμε έναν πίνακα, πρέπει να γνωρίζουμε κατ' αρχήν τις διαστάσεις των σχεδίων που θα περιέχει. Είναι απαραίτητο λοιπόν να υπολογίσουμε τις γενικές διαστάσεις κάθε σχεδίου και μετά να επιχειρήσουμε τη σύνθεσή τους.

Επειδή τα σχέδια δεν έχουν ένα σαφές ορθογώνιο περίγραμμα, τα εγγράφουμε σε ορθογώνια, που καθορίζονται από τις μεγαλύτερες διαστάσεις του κάθε σχεδίου. Σχεδιάζουμε πρόχειρα αυτά τα ορθογώνια σε χαρτιά διαφανή ή αδιαφανή και τα κόβουμε. Τα τοποθετούμε πάνω στον πίνακα υπολογίζοντας τις θέσεις των τίτλων και των άλλων ενδείξεων, όπως βορράς, τομές, κλίμακες. Επιλέγουμε τον κατάλληλο τρόπο σύνθεσης - συμμετρική σύνθεση ή ισορροπη τοποθέτηση - και δεν ξεχνάμε να συσχετίσουμε ορθολογικά τα σχέδια.

Οριστικοποιούμε τις θέσεις τους, σημειώνουμε με μολύβι τις άκρες των ορθογωνίων και αρχίζουμε να σχεδιάζουμε.

4

Γραμμές

4.1 Γενικά

Στα σχέδια, προκειμένου να απεικονίσουμε με σαφή και κατανοητό τρόπο το σχεδιαστικό μας αντικείμενο, χρησιμοποιούμε ποικίλες γραμμές, που καθεμιά έχει διαφορετική σημασία και διαφορετικές εφαρμογές.

Στα σχέδιά μας παριστάνουμε **πραγματικές γραμμές**, όπως είναι οι ορατές ακμές και τα περιγράμματα ενός αντικειμένου, **vonτές γραμμές**, όπως είναι οι άξονες και οι γραμμές κέντρου βάρους, και χρησιμοποιούμε **βοηθητικές γραμμές** (π.χ. διαγραμμίσεων), γραμμές διαστάσεων και γραμμές ενδείξεων.

Το σχέδιο είναι μια γλώσσα επικοινωνίας και όπως όλες οι γλώσσες διέπεται από νόμους και αρχές. Για να συνεννοούμαστε λοιπόν μεταξύ μας, υπάρχουν κώδικες σύμφωνα με τους οποίους οι γραμμές που χρησιμοποιούμε είναι τυποποιημένες, ώστε να αποφεύγονται παρεξηγήσεις ανάμεσα στο σχεδιαστή και σ' αυτόν που χρησιμοποιεί ένα σχέδιο.

4.2 Είδη και πάχη γραμμών

Κύρια χαρακτηριστικά των γραμμών είναι το **είδος** τους και το **πάχος** τους. Οι γραμμές, επίσης, διαφοροποιούνται ως προς την **ένταση** (αχνές - έντονες) και το **χρώμα** τους.

Έχουμε λοιπόν **χοντρές** και **λεπτές γραμμές** ως προς το πάχος, **συνεχείς** (πλήρεις), **διακεκομμένες** και **αξονικές γραμμές** ως προς το είδος. Αυτές είναι οι κύριες κατηγορίες των γραμμών. Συνδυασμοί πάχους και είδους μας δίνουν την ποικιλία των γραμμών που χρησιμοποιούμε, για να περιγράψουμε σχεδιαστικά τα αντικείμενά μας.

Το είδος και το πάχος των γραμμών όπως επίσης και τα χαρακτηριστικά της μορφής κάθε γραμμής προσδιορίζονται από κανονισμούς. Οι κανονισμοί καθορίζουν επίσης τον τρόπο χρήσης κάθε γραμμής και εφαρμόζονται με αυστηρότητα στα διάφορα είδη τεχνικού σχεδίου. Στα αρχιτεκτονικά σχέδια **αισθητικές απαιτήσεις** και **απαιτήσεις προσωπικής έκφρασης** οδηγούν σε αποκλίσεις από τους κανονισμούς σε σχέση με την επιλογή του **κατάλληλου**

πάχους γραμμών. Οι αποκλίσεις αυτές όμως δεν καταργούν τη σαφήνεια του σχεδίου και τη δυνατότητα ορθής ανάγνωσης και κατανόησής του.

Η επιλογή του πάχους των γραμμών καθορίζεται επίσης από το μέγεθος και την κλίμακα του σχεδίου, καθώς και από την πυκνότητα των γραμμών του.

Έτσι, ένα μεγάλο σχέδιο, π.χ. σε κλίμακα 1:1, με λίγες γραμμές χρειάζεται παχύτερες γραμμές, για να μη φαίνεται άτονο και άδειο, ενώ ένα σχέδιο σε μικρή κλίμακα, π.χ. 1:500, χρειάζεται λεπτότερες γραμμές για μεγαλύτερη ευκρίνεια.

Σύμφωνα με τους κανονισμούς και για να διατηρείται η ίδια σχέση πάχους μεταξύ των γραμμών ενός σχεδίου, ακόμη και μετά τη σμίκρυνση ή μεγέθυνσή του, πρέπει το πέρασμα από τη λεπτότερη στην παχύτερη γραμμή να γίνεται με σταθερό συντελεστή. Αυτός ορίζεται με τον λόγο $1/\sqrt{2}$.

ΠΑΧΗ ΓΡΑΜΜΩΝ ΣΕ ΧΙΛΙΟΣΤΑ ΤΟΥ ΜΕΤΡΟΥ
0,13 • 0,18 • 0,25 • 0,35 • 0,5 • 0,7 • 1,0 • 1,4 • 2,0

Στα τεχνικά σχέδια χρησιμοποιούνται ομάδες γραμμών που χαρακτηρίζονται από το πάχος της συνεχούς χοντρής γραμμής. Σε κάθε ομάδα ο λόγος του πάχους της χοντρής γραμμής προς το πάχος της λεπτής είναι 2:1. Ενδιάμεσο πάχος στην ίδια ομάδα γραμμών χρησιμοποιείται για τα γράμματα, για τις διαστάσεις και για διάφορες ενδείξεις. Στο ίδιο σχέδιο χρησιμοποιούνται γραμμές της ίδιας ομάδας.

Τα διάφορα πάχη γραμμών και οι μεταξύ τους σχέσεις εφαρμόζονται είτε σχεδιάζουμε με μελάνι, είτε σχεδιάζουμε με μολύβι. Με τα ραπιντογκράφ, που σήμερα είναι σχεδόν τα αποκλειστικά όργανα για τη σχεδίαση με μελάνι, επιτυγχάνουμε το επιθυμητό πάχος γραμμής σε αντιστοιχία με την ένδειξη που έχει κάθε πενάκι. Με το μολύβι η σχεδίαση γραμμών μεγαλύτερου πάχους επιτυγχάνεται πιο δύσκολα.

Παραθέτουμε έναν κατάλογο με τις γραμμές που χρησιμοποιούμε πιο συχνά, καθώς και τα χαρακτηριστικά και τη χρήση τους.

Ας μην ξεχνάμε όμως ότι η τελική εικόνα ενός σχεδίου, πέρα από κανόνες και συμβάσεις, εκφράζει την ευαισθησία και την προσωπικότητα του σχεδιαστή. **Η επιλογή του πάχους, της έντασης, της πυκνότητας των γραμμών** μπορεί να δώσει σχέδιο με **χαρακτήρα και ύφος** περισσότερο **δυναμικό** ή περισσότερο **ευαίσθητο**, που σε συνδυασμό με την ακρίβεια και την καθαρότητα στη σχεδίαση συμβάλλουν σ' ένα ικανοποιητικό αποτέλεσμα.

Συνεχής χοντρή γραμμή

Το πάχος της κυμαίνεται από 0,4 έως 1,2 χιλιοστά του μέτρου και μ' αυτήν παριστάνουμε στο τεχνικό σχέδιο τις ορατές γραμμές ενός αντικειμένου κατά τη σχεδίαση όψεων, τομών και αξονομετρικών σχεδίων. Ειδικότερα στο γραμμικό σχέδιο η γραμμή αυτής της μορφής ονομάζεται γραμμή τομής και αποδίδει τις ορατές ακμές μόνον των επιφανειών τομής των διαφόρων στοιχείων. Στις κατόψεις και στις κατακόρυφες τομές ενός αντικειμένου αρχιτεκτονικής

μελέτης χρησιμοποιούμε διάφορους τρόπους σχεδίασης: (εικ. 4.1)

- Μαυρίζουμε τα τεμνόμενα μέρη με το μολύβι ή με το μελάνι, ή χρησιμοποιούμε ράστερ.
- Σχεδιάζουμε το περίγραμμα των μερών που τέμνονται με χοντρή γραμμή.
- Σχεδιάζουμε με χοντρή γραμμή το περίγραμμα και διαγραμμίζουμε τα τεμνόμενα μέρη (κλίση διαγράμμισης 45°).
- Σχεδιάζουμε με χοντρή γραμμή το περίγραμμα και απεικονίζουμε τα υλικά από τα οποία αποτελούνται τα τεμνόμενα μέρη.

ΕΙΚ. 4.1

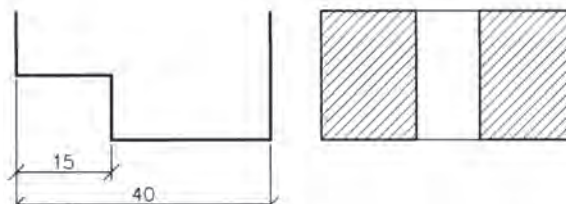


Η συνεχής χοντρή γραμμή είναι η γραμμή αναφοράς όλων των άλλων γραμμών του σχεδίου. Η γραμμή τομής του εδάφους σε σχέδια όψεων και τομών σχεδιάζεται με συνεχή χοντρή γραμμή.

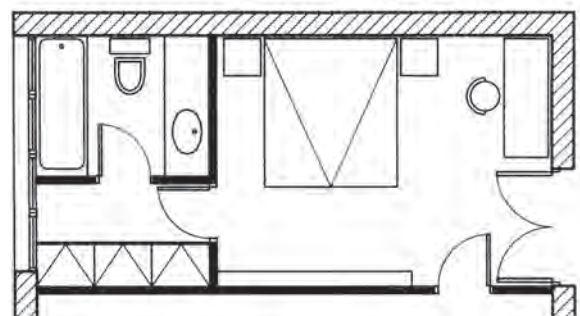
Συνεχής λεπτή γραμμή

Το πάχος της κυμαίνεται από 0,1 έως 0,3 χιλιοστά του μέτρου και χρησιμοποιείται στο τεχνικό σχέδιο στις γραμμές διαστάσεων και ως βοηθητική (π.χ. διαγραμμίσεων), ενώ στο γραμμικό σχέδιο κυρίως χρησιμοποιείται, για να απεικονίσει τις ορατές γραμμές που προβάλλονται (εικ. 4.2). Για την απόδοση βάθους σ' ένα σχέδιο όψης ή τομής χρησιμοποιούμε

ΕΙΚ. 4.2



λεπτότερες γραμμές, για να αποδώσουμε περιγράμματα που βρίσκονται μακρύτερα, και εντονότερες γραμμές γι' αυτά που βρίσκονται πλησιέστερα προς το επίπεδο προβολής. Στο γραμμικό σχέδιο η συνεχής λεπτή γραμμή χρησιμοποιείται επίσης για να σχεδιάσουμε με τη βοήθεια οργάνων έπιπλα, πλακοστρώσεις κ.τ.λ. (εικ. 4.3). Επίσης, χρησιμοποιείται για



ΕΙΚ. 4.3

όλα τα προβληθόμενα σε όψη στοιχεία που συμπληρώνουν ένα σχέδιο, όπως λιθοδομές, καμινάδες, διακοσμητικά στοιχεία κ.τ.λ.

Διακεκομμένη γραμμή

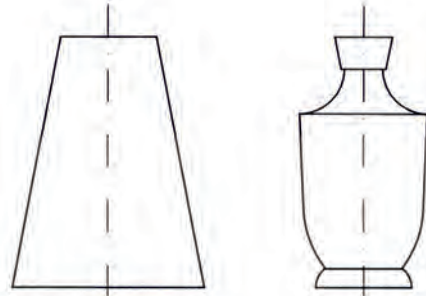
Χρησιμοποιείται για την παράσταση όλων των μη ορατών ακμών ενός αντικειμένου κατά τη σχεδίαση όψεων, τομών και αξονομετρικών σχεδίων (εικ. 4.4). Στο αρχιτεκτονικό σχέδιο απεικονίζει μη ορατές ακμές στοιχείων. Το πάχος της ορίζεται ως το μισό της συνεχούς γραμμής. Σχεδιάζεται με ίσα ευθύγραμμα τμήματα, τα οποία απέχουν μεταξύ τους ίσες αποστάσεις.



ΕΙΚ. 4.4

Αξονική ληπτή γραμμή

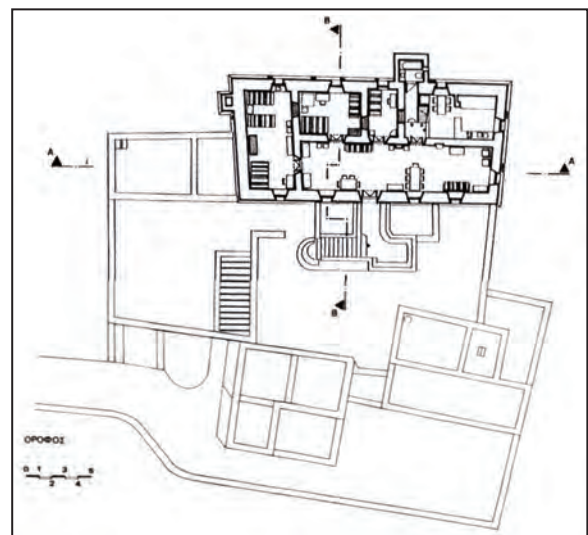
Οι αξονικές γραμμές (παύλα-τελεία-παύλα) αναπαριστούν νοητές γραμμές. Η αξονική ληπτή γραμμή χρησιμοποιείται, για να παρασταθεί ο άξονας συμμετρίας ενός αντικειμένου ή σχήματος (εικ. 4.5). Το πάχος της είναι περίπου ίσο με το 1/4 του πάχους της συνεχούς γραμμής. Αποτελείται από ευθύγραμμα τμήματα ίσα μεταξύ τους και κενά ανάμεσά τους. Στη μέση των κενών υπάρχουν τελείες ή μικρά ευθύγραμμα τμήματα ίσα μεταξύ τους.



ΕΙΚ. 4.5

Αξονική χοντρή γραμμή

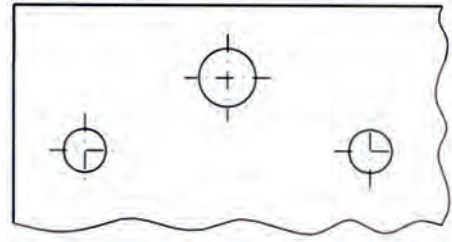
Χρησιμοποιείται για την απεικόνιση της θέσης του ίχνους των επιπέδων τομής πάνω στα επίπεδα προβολής, και παρουσιάζεται κυρίως στα σχέδια των κατόψεων (εικ. 4.6).



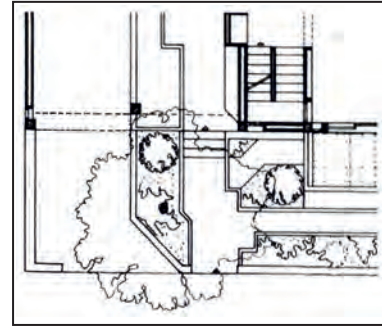
ΕΙΚ. 4.6

Συνεχής λειπή γραμμή με ελεύθερο χέρι

Χρησιμοποιείται για την απόδοση σχεδιαστικών διακοπών (εικ. 4.7). Στο γραμμικό σχέδιο ειδικότερα χρησιμοποιούνται συνεχείς λειπές γραμμές με ελεύθερο χέρι, που όμως δεν έχουν σταθερή σχέση πάχους προς τις άλλες γραμμές, όπως προβλέπεται στο τεχνικό σχέδιο γενικά. Μ' αυτές σχεδιάζουμε πλακοστρώσεις, λιθοδομές, ανθρώπινες φιγούρες, δένδρα και ό,τι άλλο συμπληρώνει σχέδια κατόψεων, όψεων και τομών (εικ. 4.8).



ΕΙΚ. 4.7



ΕΙΚ. 4.8

4.3 Χάραξη γραμμών

Στα σχέδια χαράζουμε τις γραμμές, ευθείες ή καμπύλες, με τρεις τρόπους.

- Με **οδηγούς**, όπως είναι το ταυ, το παράλληλο, τα τρίγωνα, τα καμπυλόγραμμα και οι οδηγοί γραμμάτων και συμβόλων (stencils).
- Με **διαβήτη**.
- Με **ελεύθερο χέρι**.

Το βασικό πρόβλημα που αντιμετωπίζουμε και με τους τρεις τρόπους σχεδίασης, τόσο όταν σχεδιάζουμε με μολύβι όσο και όταν σχεδιάζουμε με μελάνι, είναι να επιτύχουμε **ομοιόμορφο πάχος γραμμής σε όλο το μήκος της**. Επίσης, πρέπει να προσέχουμε την **ένωση των γραμμών**, ώστε **το σημείο συνάντησής τους να είναι σαφές και καθαρό**. Όταν συνδέουμε καμπύλες γραμμές μεταξύ τους ή καμπύλες με ευθείες, πρέπει να προσέχουμε, ώστε η τελική γραμμή να εμφανίζεται ως **μονοκόμματη** (ενιαία), χωρίς να φαίνεται ότι αποτελείται από διαφορετικά τμήματα.

Στη σχεδίαση με μελάνι πρέπει να προσέχουμε ιδιαίτερα τη σειρά με την οποία μελανώνουμε, για να αποφεύγουμε λάθη και να εξοικονομούμε χρόνο. Σχεδιάζουμε λοιπόν **πρώτα όλες τις καμπύλες** και **έπειτα όλες τις ευθείες γραμμές, για να πετύχουμε καλύτερες συναρμογές**. Μελανώνουμε με τη βοήθεια του ταυ ή του παράλληλου, τις ευθείες που είναι παράλληλες προς τη μεγάλη πλευρά της πινακίδας ή του σχεδιαστήριου, **αρχίζοντας από πάνω προς τα κάτω**. Μελανώνουμε τις γραμμές που είναι κάθετες στη μεγάλη πλευρά της πινακίδας ή του σχεδιαστήριου, με τη βοήθεια ενός ορθογωνίου τριγώνου, σύροντας το τρίγωνο από **αριστερά προς τα δεξιά για τους δεξιόχειρους**, και από **δεξιά προς τα αριστερά για τους αριστερόχειρους**. Αποφεύγουμε έτσι να περάσουμε πάνω από τις γραμμές που μόλις έχουμε μελανώσει και να τις μουτζουρώσουμε, με αποτέλεσμα να κερδίζουμε χρόνο στη σχεδίαση.

Χάραξη με οδηγούς

Σ' αυτή την περίπτωση, και εφ' όσον σχεδιάζουμε με μολύβι, πρέπει να προσέξουμε, ώστε το μολύβι να σχηματίζει **γωνία 15° - 30° ως προς την κατακόρυφη** και να το **περιστρέφουμε** καθώς τραβάμε τη γραμμή, για να ληισίνεται ομοιόμορφα, έτσι ώστε να χαράζουμε **ισοπαχή γραμμή** σε όλο το μήκος της. Επίσης, πρέπει να το ξύνουμε συχνά για τον ίδιο λόγο, για να διατηρούμε, δηλαδή, ομοιόμορφο πάχος γραμμής. Αντίθετα, όταν σχεδιάζουμε με μελάνι, πρέπει να κρατάμε το ραπιντογκράφ **κάθετα** προς το χαρτί και να το κινούμε με τέτοιο τρόπο ώστε να ακουμπά στην κατακόρυφη πλευρά του οδηγού (στην περίπτωση που ο οδηγός έχει πατούρα). Αν ο οδηγός ακουμπά εντελώς στο χαρτί (δηλαδή δεν έχει πατούρα), μια μικρή απόκλιση από την κατακόρυφη βοηθά να αποφεύγουμε το άπλωμα του μελανιού. Αυτή την **κλίση** πρέπει να την κρατάμε πάντα **σταθερή**. Επίσης **σταθερή** πρέπει να κρατάμε την **ταχύτητα** με την οποία σύρουμε το ραπιντογκράφ.

Χάραξη με διαβήτη

Το πρόβλημα εδώ είναι ότι πρέπει να κρατάμε **σταθερό το κέντρο** του κύκλου που χαράζουμε και **την ένταση του χεριού** μας, για να επιτύχουμε **ομοιόμορφη γραμμή**. Στην περίπτωση κυρίως που έχουμε να χαράξουμε πολλούς ομόκεντρους κύκλους, είναι χρήσιμο να κολλήαμε στη θέση του κέντρου ένα κομμάτι σελοτέιπ, που αποτρέπει το άνοιγμα τρύπας στο χαρτί σχεδίασης. Το ίδιο μπορούμε να πετύχουμε με τη χρήση ειδικών εξαρτημάτων (καρφάκια με υποδοχή στην κεφαλή), τα οποία προσαρμόζουμε στο σχέδιο, για να στηρίξουμε την ακίδα του διαβήτη. Όταν σχεδιάζουμε με **μολύβι**, φροντίζουμε να είναι **η μύτη καλά ξυσμένη**, για να επιτυγχάνουμε ομοιόμορφο πάχος γραμμής. Στη σχεδίαση με **μελάνι** είναι βασικό να κρατάμε το ραπιντογκράφ **κάθετο** στο χαρτί σχεδίασης.

Χάραξη με ελεύθερο χέρι

Εδώ αναφερόμαστε στη σχεδίαση τμημάτων του γραμμικού σχεδίου και ειδικότερα του αρχιτεκτονικού, που γίνονται με ελεύθερο χέρι, δηλαδή πηλακοστρώσεις, τοιχοποιίες, ανθρώπινες φιγούρες, δένδρα, καμινάδες, κεραμίδια, νερά ξύλου, γράμματα, διαστάσεις κ.τ.λ. Όλα αυτά τα στοιχεία συμπληρώνουν το σχέδιο και συμβάλλουν στην ολοκλήρωση της εικόνας του. Ορισμένα από αυτά μπορούν να γίνουν και με τη βοήθεια οδηγών ή διαβήτη. Στο εμπόριο βρίσκουμε αυτοκόλλητα διαφανή φύλλα, πάνω στα οποία απεικονίζονται, υπό κλίμακα, πολλά από τα στοιχεία που αναφέρονται εδώ. Ενώ δίνουν μια άρτια και επαγγελματική εμφάνιση στο σχέδιο, είναι δαπανηρά και το στερούν από την αυθεντικότητα και τη ζωντάνια της προσωπικής έκφρασης. Πολλοί αρχιτέκτονες και σχεδιαστές βιομηχανικού σχεδίου δημιουργούν ένα προσωπικό ύφος στον τομέα αυτό, που κάνει τα σχέδιά τους αναγνωρίσιμα. Με τη **συνεχή εξάσκηση** αποκτά κανείς την **ικανότητα** να σχεδιάζει με **ελεύθερο χέρι ομοιόμορφα και σταθερά**.

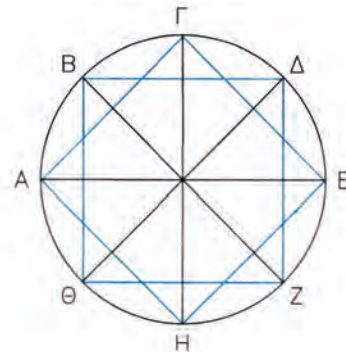
4.4 Ασκήσεις

1. Να σχεδιάσετε τετράγωνο $AB\Gamma\Delta$ με πλευρά ίση με 12 εκατοστά του μέτρου.
Μέσα σ' αυτό να φέρετε:

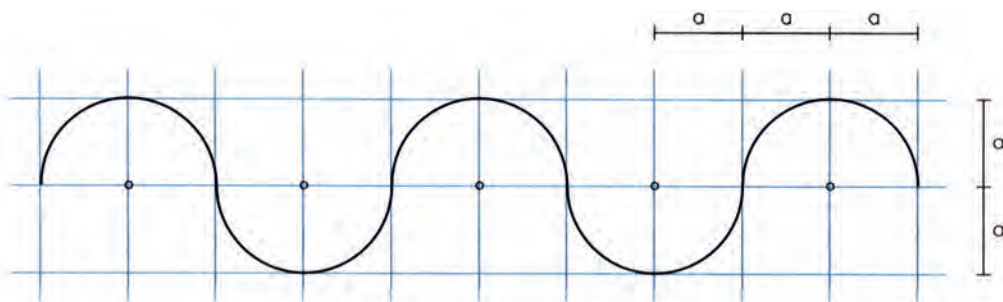
 1. γραμμές παράλληλες προς την πλευρά AB ,
 2. γραμμές παράλληλες προς την πλευρά $A\Delta$.

Οι γραμμές και στις δύο περιπτώσεις θα απέχουν μεταξύ τους αποστάσεις ίσες με 6 χιλιοστά του μέτρου.
Να χρησιμοποιήσετε το τ ή το παράλληλο και ένα τρίγωνο.
Να σχεδιάσετε το τετράγωνο και τις γραμμές με μολύβι. Να επαναλάβετε την άσκηση με μελάνι.
Να χρησιμοποιήσετε συνεχή γραμμή με πάχος 0,2 χιλιοστά του μέτρου.
2. Στο τετράγωνο της προηγούμενης άσκησης να φέρετε γραμμές που σχηματίζουν γωνία 45° με τις πλευρές του και απέχουν μεταξύ τους αποστάσεις ίσες με 6 χιλιοστά του μέτρου.
Να επαναλάβετε την άσκηση με γραμμές που απέχουν μεταξύ τους αποστάσεις ίσες με 1,5 χιλιοστό του μέτρου.
Να χρησιμοποιήσετε το τ ή το παράλληλο και το ισοσκελές τρίγωνο.
Οι ασκήσεις να γίνουν με μολύβι. Να χρησιμοποιήσετε συνεχή γραμμή με πάχος 0,2 χιλιοστά του μέτρου.

3. Να σχεδιάσετε κύκλο με ακτίνα ίση με 4 εκατοστά του μέτρου. Να χαράξετε τέσσερις διαμέτρους του, που να τον χωρίζουν σε 8 ίσους κυκλικούς τομείς, και να κατασκευάσετε τα τετράγωνα $A\Gamma E\text{H}$ και $B\Delta Z\Theta B$ (βλ. σχήμα).
Για τη χάραξη των διαμέτρων και την κατασκευή των τετραγώνων να χρησιμοποιήσετε το τ ή το παράλληλο και το ισοσκελές τρίγωνο.
Θα κάνετε την άσκηση μια φορά με μολύβι και μια με μελάνι και θα χρησιμοποιήσετε συνεχή γραμμή με πάχος 0,3 χιλιοστά του μέτρου.

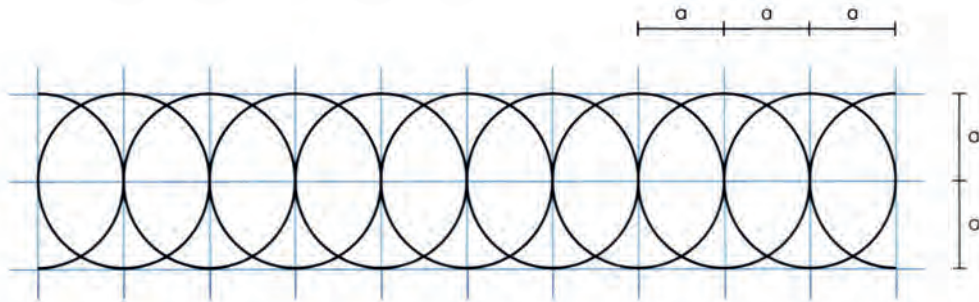


4. Να σχεδιάσετε πέντε ίσα ημικύκλια με ακτίνα ίση με a , που τα κέντρα τους βρίσκονται πάνω στην ίδια ευθεία και απέχουν μεταξύ τους αποστάσεις ίσες με $2a$ όπως στο σχήμα. Να σχεδιάσετε με μολύβι. Να χρησιμοποιήσετε συνεχή γραμμή με πάχος 0,2 χιλιοστά του μέτρου. Να κάνετε την άσκηση όταν: 1) $a = 12$ χιλιοστά του μέτρου, 2) $a = 15$ χιλιοστά του μέτρου.

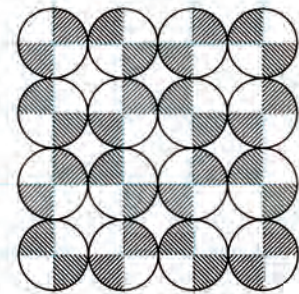


5. Να σχεδιάσετε το διακοσμητικό στοιχείο που φαίνεται στο σχήμα. Η άσκηση να γίνει με μελάνι. Για τις ευθείες γραμμές να χρησιμοποιήσετε συνεχή γραμμή με πάχος 0,1 χιλιοστό του μέτρου,

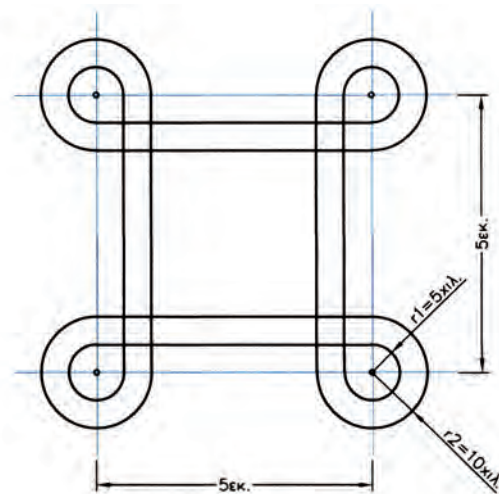
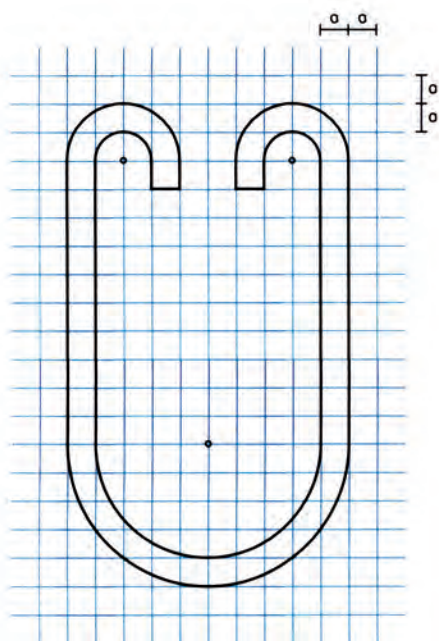
και για τους κύκλους συνεχή γραμμή με πάχος 0,3 χιλιοστά του μέτρου. Να κάνετε την άσκηση όταν: 1) $a = 12$ χιλιοστά του μέτρου,
2) $a = 15$ χιλιοστά του μέτρου.



6. Να σχεδιάσετε το διακοσμητικά στοιχείο που φαίνεται στο σχήμα. Η ακτίνα των κύκλων είναι ίση με 1,5 εκατοστό του μέτρου. Για τη διαγράμμιση θα χρησιμοποιήσετε το ισοσκελές τρίγωνο. Οι οκτώ αριστεροί κύκλοι και η διαγράμμιση σ' αυτούς θα γίνουν με μολύβι. Οι υπόλοιπες ευθείες γραμμές θα σχεδιαστούν με μελάνι. Να χρησιμοποιήσετε γι' αυτές συνεχή γραμμή με πάχος 0,1 χιλιοστό του μέτρου. Να χρησιμοποιήσετε συνεχή γραμμή με πάχος 0,4 χιλιοστά του μέτρου για τους κύκλους και με πάχος 0,2 χιλιοστά του μέτρου για τη διαγράμμιση.



7. Να σχεδιάσετε τα διακοσμητικά στοιχεία που φαίνονται στο σχήμα. Τα σχέδια θα γίνουν με μελάνι. Για τις βοηθητικές γραμμές θα χρησιμοποιήσετε συνεχή γραμμή με πάχος 0,1 χιλιοστό του μέτρου. Για τους κύκλους και τις ευθείες των διακοσμητικών στοιχείων να χρησιμοποιήσετε συνεχή γραμμή με πάχος 0,4 χιλιοστά του μέτρου.



5

Γράμματα και αριθμοί

5.1 Γενικά

Στα τεχνικά σχέδια χρησιμοποιούμε γράμματα και αριθμούς, όταν θέλουμε να δώσουμε **περισσότερες πληροφορίες**, όπως να χαρακτηρίσουμε χώρους ή υλικά, να δείξουμε την πορεία των εργασιών, να διαστασιολογήσουμε, να δώσουμε κατασκευαστικές πληροφορίες, να γράψουμε το γενικό τίτλο ή τους επιμέρους τίτλους των σχεδίων.

Καθώς τα γράμματα και οι αριθμοί **επηρεάζουν σε μεγάλο βαθμό την εμφάνιση του σχεδίου**, πρέπει να είμαστε ιδιαίτερα προσεκτικοί. Δυσανάγνωστη γραφή μπορεί να δώσει ακόμα και κακή πληροφόρηση, με συνέπεια να προκύψουν προβλήματα στην εκτέλεση του έργου. Η γραφή πρέπει να χαρακτηρίζεται από **ευκολία ανάγνωσης, κατανόησης και σωστό αισθητικό αποτέλεσμα**. Αυτό εξασφαλίζεται όταν τα γράμματα και οι αριθμοί παρουσιάζουν **ομοιογένεια και καθαρότητα γραφής**. Για το λόγο αυτό προτιμούμε τρόπους γραφής που διευκολύνουν την τυποποίηση, που επιτρέπει με τη σειρά της εύκολη ανάγνωση και επεξεργασία (σμίκρυνση, αναπαραγωγή κ.τ.λ.).

Όταν λέμε **τυποποίηση**, εννοούμε ένα σύνολο κανόνων που βασίζονται σε διεθνείς συμβάσεις και προσδιορίζουν το είδος, το μέγεθος και τη διάταξη των στοιχείων. Το 1976 καθιερώνεται διεθνώς για το τεχνικό σχέδιο νέα οικογένεια χαρακτήρων η DIN 6776 ή ISONORM ή ISO3098, σύμφωνα με την οποία ισχύουν τα παρακάτω (εικ. 5.1):

ΓΕΝΙΚΕΣ ΔΙΑΣΤΑΣΕΙΣ	ως προς h	παράδειγμα (για h=10mm)
ΥΨΟΣ ΚΕΦΑΛΑΙΩΝ ΚΑΙ ΑΡΙΘΜΩΝ	h	10
ΥΨΟΣ ΜΙΚΡΩΝ ΧΩΡΙΣ ΠΡΟΕΚΤΑΣΗ	$c = 0,7h$	7
ΥΨΟΣ ΜΙΚΡΩΝ ΜΕ ΠΡΟΕΚΤΑΣΗ	h	10
ΠΑΧΟΣ ΓΡΑΦΗΣ	$d = 0,1h$	1
ΑΠΟΣΤΑΣΗ ΓΡΑΜΜΑΤΩΝ	$a = 0,2h$	2
ΕΛΑΧΙΣΤΗ ΑΠΟΣΤΑΣΗ ΓΡΑΜΜΩΝ	$b = 1,4h$	14

εικ. 5.1



5.2 Τρόποι γραφής

Προκειμένου να εξασφαλίσουμε τυποποίηση, χρησιμοποιούμε διάφορους τρόπους γραφής όπως με ειδικά όργανα, με διατρήσεις (stencils), με αυτοκόλλητους χαρακτήρες (lettraset), με μηχανικά συστήματα γραφής (σύστημα Leroy), με αυτόματο σχεδιαστήριο (plotter), που συνδέεται με ηλεκτρονικό υπολογιστή.

Συνηθέστερη είναι η χρήση **ειδικών οργάνων με διατρήσεις (stencils (εικ. 5.2), τσιγγάκια)** συνήθως πλαστικών, που έχουν χαραγμένο πάνω τους το είδος των χαρακτήρων που θέλουμε. Έχουν τη μορφή κανόνων, έτσι ώστε να σύρονται πάνω στο ταυ, τον παραλληλογράφο ή το τρίγωνο, προκειμένου τα γράμματα να βρίσκονται στην ίδια ευθεία. Είναι απλή στη χρήση, όμως υπάρχουν **σε περιορισμένο αριθμό τύπων και μεγεθών.**

εικ. 5.2



Άλλος τρόπος γραφής είναι οι **αυτοκόλλητοι χαρακτήρες (lettraset)** (εικ. 5.3). Αφού χαράξουμε γραμμές - οδηγούς για να εξασφαλίσουμε ευθυγράμμιση, με απλή πίεση με ειδική σπάτουλα ή με το πίσω μέρος του μολυβιού πιέζουμε το κάθε γράμμα, ώστε αυτό να αποκολληθεί και να τοποθετηθεί στη σωστή θέση.



εικ. 5.3

Υπάρχει μεγάλη ποικιλία αυτοκόλλητων χαρακτήρων - οικογενειών, που ξεκινούν από απλές μορφές και φτάνουν σε πολύ σύνθετες (εικ. 5.4).

εικ. 5.4



Μολονότι αυτή η μέθοδος δίνει **πολύ καλά αποτελέσματα**, είναι ιδιαίτερα **δαπανηρή και αργή**.

Σε πολλούς χώρους εργασίας, εκτός από τους τρόπους που ήδη αναφέραμε, χρησιμοποιείται συχνότερα η **ελεύθερη γραφή ή γραφή με ελεύθερο χέρι**. Η μέθοδος αυτή εξασφαλίζει **οικονομία και ταχύτητα** για κάποιον που έχει εξασκηθεί και **προσδίδει μια προσωπική, πιο οικεία χροιά στο σχέδιο**. Και η ελεύθερη γραφή υπακούει σε κανόνες τυποποίησης όπως οι υπόλοιποι τρόποι γραφής.

Ειδικά **στα αρχιτεκτονικά σχέδια**, συχνά, κριτήρια αισθητικής υποσκελίζουν ορισμένους απ'αυτούς τους κανόνες, χωρίς φυσικά να τους αναιρούν τελείως. Απλώς επικρατεί μια ελαστικότητα ως προς τις επιλογές, εφόσον αυτές γίνονται στο όνομα του καλαισθητού, προσωπικού ύφους του σχεδιαστή, προς όφελος πάντα του γενικού αισθητικού χαρακτήρα του σχεδίου.

5.3 Ελεύθερη γραφή

Η ελεύθερη γραφή απαιτεί τη μεγαλύτερη εξάσκηση και πείρα. Αν και ονομάζεται ελεύθερη γραφή, **δεν έχει τόσο σχέση με το γράψιμο όσο με τη σχεδίαση** (εικ. 5.5). Κάθε γράμμα πρέπει να αντιμετωπίζεται ως ιδιαίτερο σχεδιαστικό θέμα, που αποτελείται από ευθύγραμμα τμήματα και κυκλικά τόξα ή άλλες καμπύλες γραμμές.

εικ. 5.5

ΓΡΑΦΟ ΓΡΑΜΜΑΤΑ
ΚΛΙΜΑΚΑ 1/20

και όχι

ΓΡΑΦΟ ΓΡΑΜΜΑΤΑ
ΚΛΙΜΑΚΑ 1/20

Όταν απαιτείται **ακριβέστερη σχεδίαση** των γραμμάτων και των αριθμών, χρησιμοποιούμε όργανα σχεδίασης όπως τρίγωνα και διαβήτη. *Προσχεδιάζουμε το στοιχείο με σκληρό μολύβι, που να έχει πάντα λεπτή μύτη. Η γραμμή πρέπει να είναι απαλή, έτσι ώστε ή να σβηστεί μετά το μελάνωμα ή, αν παραμείνει, να μη διακρίνεται από απόσταση μεγαλύτερη του μισού μέτρου.*

5.3.1 Τύποι γραμμάτων

Ανάλογα με το χαρακτήρα, τη χρήση και τις ανάγκες κάθε σχεδίου υπάρχουν αντίστοιχοι τύποι γραμμάτων και αριθμών, προκειμένου να αποδώσουμε με ελεύθερο χέρι το ζητούμενο αισθητικό αποτέλεσμα. Μπορούμε να σχεδιάσουμε γράμματα τετράγωνα, στενά, όρθια, πλάγια, λεπτά, απλά, διπλά, βυζαντινά, αρχαϊκά ή ό,τι άλλο επιλέξουμε (εικ. 5.6).

εικ. 5.6



Ας μην ξεχνάμε όμως ότι πολύπλοκοι τρόποι γραφής ούτε διαβάζονται ούτε αναπαράγονται τόσο εύκολα όσο οι απλοί. Για το λόγο αυτό, οι τύποι που έχουν επικρατήσει είναι **η ορθή και η πλάγια γραφή**, με επικρατέστερη την ορθή (εντάσσεται σε ορθογωνικό κάρναβο), που είναι πιο ευανάγνωστη.

Είναι απαραίτητο ο τύπος γραμμάτων που επιλέγουμε να διατηρείται σταθερός, προκειμένου να εξασφαλίζουμε **ομοιογένεια** σε όλη την επιφάνεια του σχεδίου.

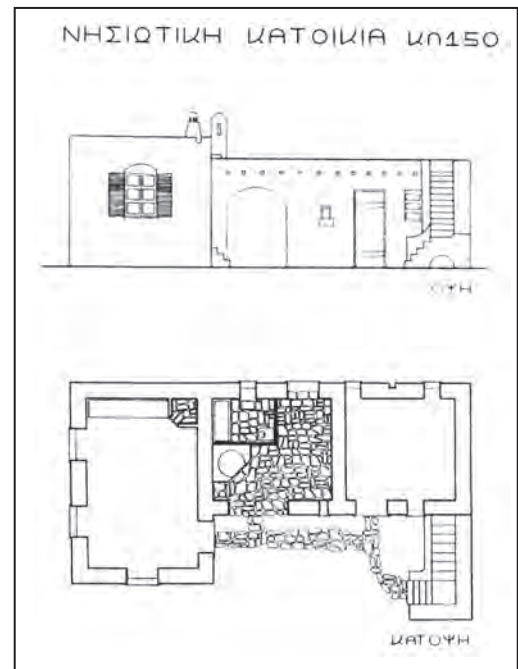
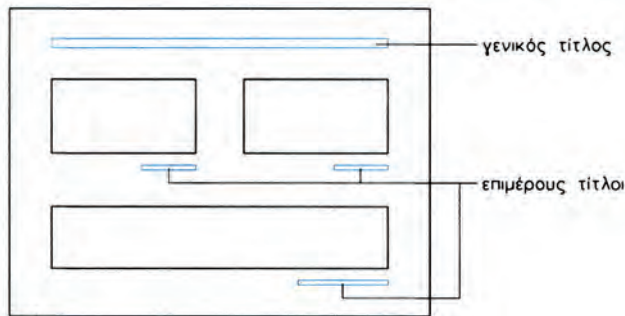
5.3.2 Μέγεθος γραμμάτων

Το μέγεθος των γραμμάτων καθορίζεται από το ύψος τους και το πλάτος τους. Προκειμένου να επιλέξουμε το κατάλληλο μέγεθος, πρέπει να λαμβάνουμε υπόψη διάφορους παράγοντες όπως:

- τον **τύπο της πληροφορίας** που μας παρέχουν (π.χ. γενικός τίτλος, επιμέρους τίτλοι)
- το **μέγεθος και το χαρακτήρα** του υπόλοιπου **σχεδίου**
- την **απόσταση** από την οποία θα διαβαστεί το σχέδιο
- το αν πρόκειται να υποστεί **σμίκρυνση**.

Πρέπει να αναπτύξουμε το δικό μας αισθητικό κριτήριο, προκειμένου να επιλέξουμε το κατάλληλο μέγεθος, έτσι ώστε **η σχέση γραμμάτων μεταξύ τους και γραμμάτων και σχεδίου να είναι ισορροπημένη**. *Ενδεικτικά αναφέρουμε ότι σε φύλλο σχεδίασης 50 x 70 εκ. τα γράμματα του τίτλου μπορούν να έχουν ύψος από 0,8 - 2,00 εκατοστά, οι επιμέρους τίτλοι από 0,5 - 1,00 εκατοστά και οι διαστάσεις από 1,5 - 3,00 χιλιοστά (εικ. 5.7).*

ΕΙΚ. 5.7



5.3.3 Βοηθητικές γραμμές - Οδηγοί

Η εμφάνιση των γραμμάτων και των αριθμών ενός σχεδίου είναι συνώνυμη με την ομοιομορφία. **Ομοιομορφία** που τηρείται στην επιλογή του τύπου, του μεγέθους, των αποστάσεων και του πάχους της γραμμής. Η **εξασφάλιση του ίδιου μεγέθους γραμμάτων** γίνεται με τη χρήση βοηθητικών γραμμών - οδηγών, που μας καθορίζουν από πού θα αρχίσουμε και πού θα τελειώσουμε κάθε γράμμα. *Οι γραμμές αυτές δεν πρέπει να είναι έντονες, έτσι ώστε είτε να σβηστούν μετά το μελάνωμα, είτε, αν παραμείνουν, να μη διακρίνονται από απόσταση μεγαλύτερη του μισού μέτρου. Το μολύβι πρέπει να έχει πολύ λεπτή μύτη, σκληρότητας από F έως 3H.*

1. Οριζόντιοι οδηγοί

Οι οριζόντιοι οδηγοί είναι δύο οριζόντιες βοηθητικές γραμμές που **ορίζουν το ύψος h** των κεφαλαίων και των αριθμών (εικ. 5.8).

ΕΙΚ. 5.8



Για τα πεζά φέρουμε άλλες δύο οριζόντιες γραμμές με απόσταση μεταξύ τους h , ώστε η μία να ορίζει το **ύψος c** των πεζών και η δεύτερη τις προς τα κάτω προεκτάσεις των γραμμάτων. Το ύψος c των πεζών σύμφωνα με τους κανόνες τυποποίησης ορίζεται ως τα $7/10$ του h . *Στα αρχιτεκτονικά σχέδια συχνά το σχεδιάζουμε και ως τα $2/3$ του h .*

Στο ίδιο σχέδιο όλα τα μεγέθη πρέπει να παραμένουν σταθερά.

II. Κατακόρυφοι ή πλάγιοι οδηγοί

Οι κατακόρυφοι ή οι πλάγιοι οδηγοί **σε συνδυασμό με τους οριζόντιους ορίζουν συνήθως το περίγραμμα και άρα το μέγεθος κάθε στοιχείου** και κατασκευάζονται για κάθε γράμμα χωριστά, έτσι ώστε να σχηματίζεται ένας κάρναβος γραφής (εικ. 5.9).

εικ. 5.9



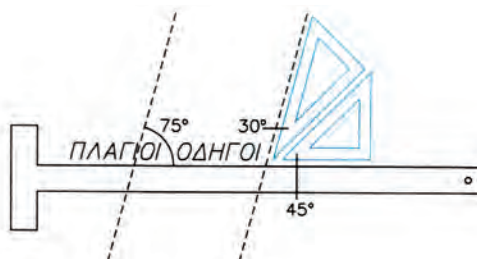
Σε διαφορετική περίπτωση φέρουμε κατακόρυφους ή πλάγιους οδηγούς ανά διαστήματα, προκειμένου να ορίσουμε την **κλίση** των στοιχείων (εικ. 5.10).

εικ. 5.10



εικ. 5.11

Στην πλάγια γραφή, η κλίση ακολουθεί συνήθως γωνία 75° και γίνεται με τη χρήση γωνιών 45° και 30° από τα αντίστοιχα τρίγωνα (εικ. 5.11).



5.3.4 Αποστάσεις

Ο τρόπος με το οποίο τα γράμματα σχηματίζουν λέξεις δείχνει την ικανότητα στη γραμματογραφία. Μεγάλα διαστήματα ανάμεσα στα γράμματα ή μικρά διαστήματα ανάμεσα στις λέξεις έχουν ως αποτέλεσμα το κείμενο να είναι δυσανάγνωστο (εικ. 5.12).

εικ. 5.12



Η επιλογή του κατάλληλου διαστήματος ανάμεσα σε δύο στοιχεία δεν καθορίζεται μόνο από τη μεταξύ τους απόσταση αλλά και από το **εμβαδόν του κενού** που υπάρχει ανάμεσά τους (εικ. 5.13). **Το σχήμα κάθε γράμματος καθορίζει και την απόσταση από το διπλανό του.**

εικ. 5.13



Για παράδειγμα, η απόσταση ανάμεσα στο Ο και το Υ δεν μπορεί να είναι η ίδια με την απόσταση ανάμεσα στο Μ και το Β, μια και το εμβαδόν του κενού είναι διαφορετικό (εικ. 5.14).

εικ. 5.14



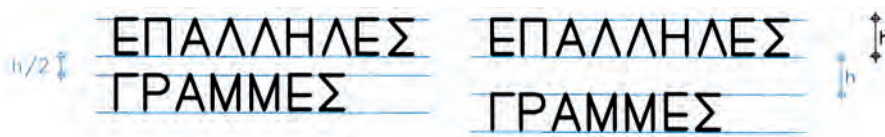
Η απόσταση ανάμεσα σε δύο λέξεις ισοδυναμεί ή με το ύψος h των κεφαλαίων (εικ. 5.15α) ή με το γράμμα Ο ή με το Ο και τα αντίστοιχα διαστήματα δεξιά και αριστερά του (εικ. 5.15β)

εικ. 5.15



Η απόσταση μεταξύ δύο επάλληλων γραμμών κειμένου ορίζεται συνήθως από $h/2$ έως h (εικ. 5.16).

εικ. 5.16



Η πυκνότητα των στοιχείων και των λέξεων πρέπει **να παραμείνει σταθερή** σε ολόκληρο το σχέδιο.

5.3.5 Πρακτικές οδηγίες σχεδίασης

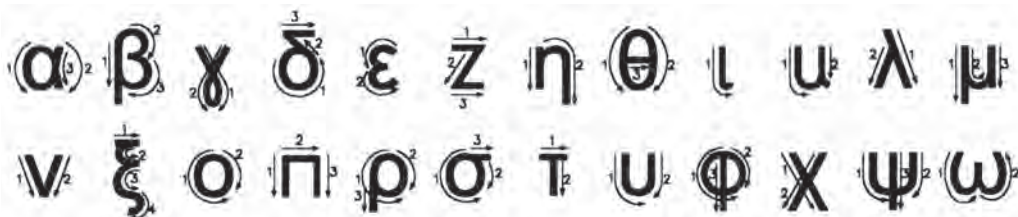
Ο πίνακας που ακολουθεί βοηθά να κατανοήσουμε πώς αναλύουμε τα γράμματα σε τμήματα και ποια κατεύθυνση επιλέγουμε για να τα σχεδιάσουμε, προκειμένου να πετύχουμε εύκολα ένα **σωστά αισθητικό αποτέλεσμα** (εικ. 5.17).

ΕΙΚ. 5.17



Η ίδια λογική επικρατεί και στα πεζά (εικ. 5.18).

ΕΙΚ. 5.18



Αφού κατανοήσουμε την τεχνική σχηματισμού κάθε στοιχείου, πρέπει να προσέξουμε **τις αναλογίες στα ίδια τα γράμματα** και στους αριθμούς. Για παράδειγμα

- η οριζόντια μεσαία γραμμή των Ε, Η, Θ, Ξ πρέπει να είναι πάντα στην ίδια περασιά (εικ. 5.19).

ΕΙΚ. 5.19

(B)EHΘΞ ή ΕΗΘΞ(A)

ή

- στα γράμματα Β, Σ, Χ και στους αριθμούς 3, 5, 8 σχεδιάζουμε το πάνω τμήμα ελάχιστα μικρότερο από το κάτω (εικ. 5.20).

ΕΙΚ. 5.20

BΣΧ 358  α < β

ΠΑΡΑΔΕΙΓΜΑ ΠΟΡΕΙΑΣ ΕΡΓΑΣΙΑΣ

Στη συνέχεια, θα αναφερθούμε σε ένα παράδειγμα γραμματογραφίας - έστω του γενικού τίτλου "ΑΠΟΤΥΠΩΣΗ ΚΤΙΡΙΟΥ" - προκειμένου να εξετάσουμε την πορεία που ακολουθούμε ώσπου να φτάσουμε στην τελική σχεδίαση των γραμμάτων.

- I. Επιλέγουμε **το μέγεθος** (έστω $h = 1$ cm και $c = 0,8$ cm) και τη μορφή των στοιχείων, καθώς και τις μεταξύ τους **αποστάσεις** (έστω $a = 0,2$ cm).
- II. Υπολογίζουμε τη **συνολική διάσταση** (έστω x) της φράσης. Για να γίνει αυτό, γράφουμε σε πρόχειρο χαρτί τον τίτλο και αθροίζουμε το συνολικό πλάτος των στοιχείων και των μεταξύ τους διαστημάτων (εικ. 5.21).

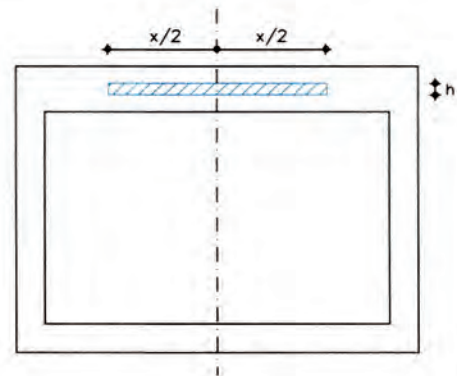
εικ. 5.21



$$x = 14c + 14a + h = 14 \cdot 0,8 + 14 \cdot 0,2 + 1 = 15 \text{ εκατοστά}$$

Με την εξάσκηση αποκτούμε εμπειρία, έτσι ώστε να υπολογίζουμε ορθότερα τα διαστήματα (βλ. παρ. 5.3.4.), με **αυξομειώσεις**, που βοηθούν τόσο στη συνολική εικόνα όσο και στον υπολογισμό των γενικών διαστάσεων του τίτλου.

- III. **Τοποθετούμε** το γενικό τίτλο στο χαρτί σχεδίασης, συνήθως συμμετρικά ως προς τον κατακόρυφο άξονα συμμετρίας του σχεδίου. Αυτό σημαίνει ότι ισομοιράζουμε το κείμενο ($x/2 + x/2$) δεξιά και αριστερά του άξονα αυτού (εικ. 5.22).



εικ. 5.22

- IV. Χαράζουμε τους **βοηθητικούς οδηγούς** - οριζόντιους, κάθετους ή πλάγιους - που περιβάλλουν το κάθε γράμμα (εικ. 5.23).

εικ. 5.23



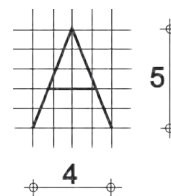
- V. **Προσχεδιάζουμε** με μολύβι τα γράμματα, **μελανώνουμε** και, αν θέλουμε, σβήνουμε τις βοηθητικές γραμμές (εικ. 5.24).

εικ. 5.24



5.4 Ασκήσεις

Στις ασκήσεις που ακολουθούν, καλό είναι πρώτα να εξοικειωθούμε με την ακριβή σχεδίαση γραμμάτων (με χρήση οργάνων) και στη συνέχεια να εξασκηθούμε στην ελεύθερη γραφή χωρίς όργανα.



1. Σε χαρτί όπου έχει χαραχτεί **κάνναβος** 2x2 χιλιοστών σχεδιάστε με μολύβι όλα τα γράμματα του αλφαβήτου, κεφαλαία και πεζά, καθώς και τους αριθμούς από το 0 έως το 9, με μέγεθος **1x0,8 εκατ.**
2. Σχεδιάστε με μολύβι τετράγωνα γράμματα (κεφαλαία και πεζά) και αριθμούς **0,8x0,8 εκατοστών**, χρησιμοποιώντας **οριζόντιους και κατακόρυφους οδηγούς**.
3. Κάντε την ίδια άσκηση χρησιμοποιώντας **πλάγιους οδηγούς** κλίσης 75° , και με μέγεθος στοιχείων **1x0,8 εκατοστά**.
4. Επαναλάβετε την ίδια άσκηση για ορθή γραφή μόνο με οριζόντιους οδηγούς και με μέγεθος στοιχείων **0,6x0,6 εκατοστά**.
5. Γράψτε τη φράση ΑΠΟΤΥΠΩΣΗ ΕΡΓΟΣΤΑΣΙΟΥ ΚΛ. 1/50, με όλους τους παραπάνω τρόπους γραφής, με μολύβι και με μελάνι.

6

Γεωμετρικές κατασκευές

6.1 Γενικά

Στα σχέδια εφαρμόζουμε γεωμετρικές κατασκευές, προκειμένου να επιλύσουμε προβλήματα που απαιτούν μεγάλη σχεδιαστική και κατασκευαστική ακρίβεια. Τα γεωμετρικά - σχεδιαστικά προβλήματα μπορούν σε πολλές περιπτώσεις να αντιμετωπιστούν απλούστερα και συντομότερα μόνο με τη χρήση οργάνων όπως ο χάρακας (π.χ. του), το υποδεκάμετρο και τα τρίγωνα. Με τη χρήση του διαβήτη και του χάρακα όμως, και **με τη βοήθεια των γεωμετρικών κατασκευών, πετυχαίνουμε τη μεγαλύτερη δυνατή σχεδιαστική ακρίβεια**. Ανάλογα, λοιπόν, με τις ανάγκες του σχεδίου σε κάθε περίπτωση επιλέγουμε τη μία ή την άλλη μέθοδο, δηλαδή με χάρακα και τρίγωνο ή με διαβήτη και εφαρμογή κάποιας γεωμετρικής κατασκευής.

Δε θα πρέπει να ξεχνάμε ότι η ακρίβεια είναι σημαντικό στοιχείο στην υλοποίηση των γεωμετρικών κατασκευών: *γι' αυτό η μύτη του μολυβιού και του διαβήτη πρέπει να είναι πάντα λεπτή με σκληρότητα που να κυμαίνεται από 2H έως 4H. Οι γραμμές πρέπει να είναι λεπτές και απαλές, ώστε να μη διακρίνονται αν κοιτάζουμε το σχέδιο από απόσταση μεγαλύτερη των 50 εκατοστών.*

Στη συνέχεια θα αναφερθούμε σε γεωμετρικές κατασκευές οι οποίες επιλύουν προβλήματα που συναντώνται συχνότερα στη σχεδίαση και οι οποίες είναι απλές στην εφαρμογή τους.

6.2 Ευθείες γραμμές

Συχνά στο σχέδιο έχουμε ανάγκη από κάποια γεωμετρική κατασκευή, προκειμένου να χαράξουμε συγκεκριμένες ευθείες γραμμές (καθέτους, παραλληλούς κτλ.).

6.2.1 Διχοτόμηση ή χάραξη μεσοκάθετου ευθύγραμμου τμήματος

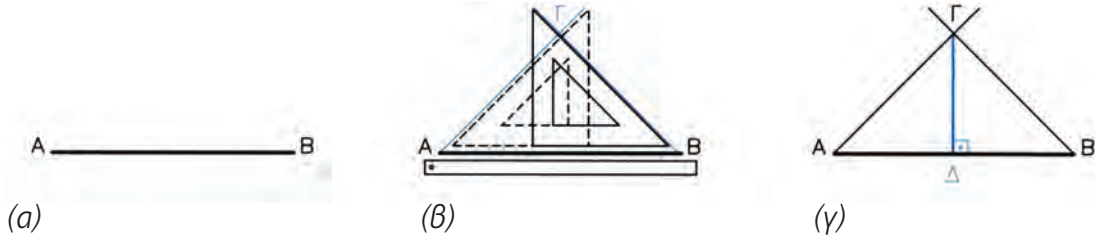
I. Με χάρακα και τρίγωνο (εικ. 6.1)

α. Δίδεται το ευθύγραμμο τμήμα AB.

β. Με το τρίγωνο φέρω από τα A και B, αντίστοιχα, τις ευθείες ΑΓ και ΒΓ με την ίδια κλίση 45° ή 60° .

γ. Η ευθεία ΓΔ είναι μεσοκάθετη του AB, είναι δηλαδή κάθετη στο ευθύγραμμο τμήμα AB και περνά από το μέσον του Δ.

ΕΙΚ. 6.1



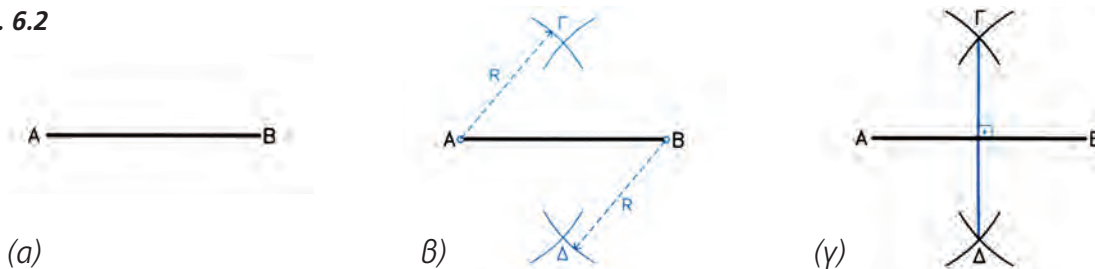
II. Με διαβήτη (εικ. 6.2)

α. Δίδεται το ευθύγραμμο τμήμα AB.

β. Με κέντρα A και B, αντίστοιχα, χαράσσω τόξα με ακτίνα R μεγαλύτερη από το μισό του AB.

γ. Η ευθεία ΓΔ είναι μεσοκάθετη του ευθύγραμμου τμήματος AB.

ΕΙΚ. 6.2



6.2.2 Χάραξη ευθείας κάθετης σε δεδομένο σημείο άλλης ευθείας

I. Με χάρακα και τρίγωνο (εικ. 6.3)

α. Δίδεται ευθεία (ε) και σημείο Γ πάνω σ' αυτήν.

β. Τοποθετώ το τρίγωνο με τη μία πλευρά να εφάπτεται στην (ε) και το χάρακα να εφάπτεται με την υποτείνουσα του τριγώνου.

Χωρίς να μετακινήσω το χάρακα, σύρω το τρίγωνο πάνω του έως ότου η άλλη κάθετη πλευρά του περάσει από το Γ.

Η (ε') είναι κάθετη στην (ε) και περνά από το Γ.

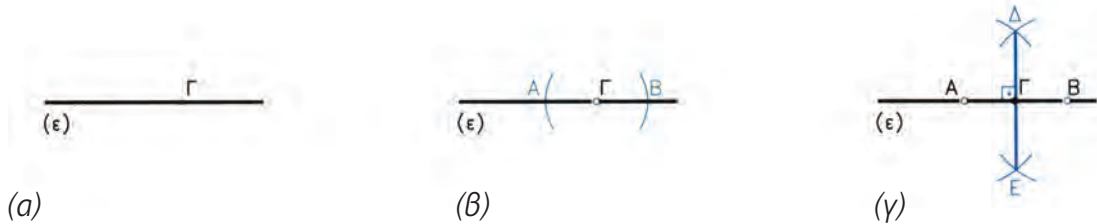
ΕΙΚ. 6.3



II. Με διαβήτη (εικ. 6.4)

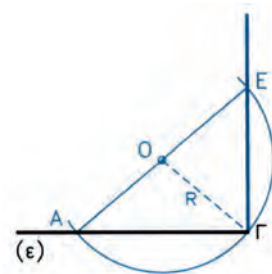
- α. Δίδεται ευθεία (ϵ) και σημείο Γ πάνω σ' αυτήν.
- β. Με κέντρο το Γ και τυχαία ακτίνα φέρω τόξο που τέμνει την (ϵ) στα σημεία A και B .
- γ. Με κέντρα τα A και B και ακτίνα μεγαλύτερη από το μισό του AB φέρω τόξα που τέμνονται στα σημεία Δ και E . Η ΔE είναι μεσοκάθετη του AB και άρα κάθετη στην (ϵ) στο σημείο Γ .

ΕΙΚ. 6.4



Αν δεν μπορούμε να προεκτείνουμε την (ϵ) πέρα από το Γ , τότε με κέντρο τυχόν σημείο O χαράζουμε κύκλο ακτίνας $R = O\Gamma$, που τέμνει την (ϵ) στο A . Φέρουμε τη διάμετρο AOE . Η $E\Gamma$ είναι κάθετη στην (ϵ) (εικ. 6.5).

ΕΙΚ. 6.5

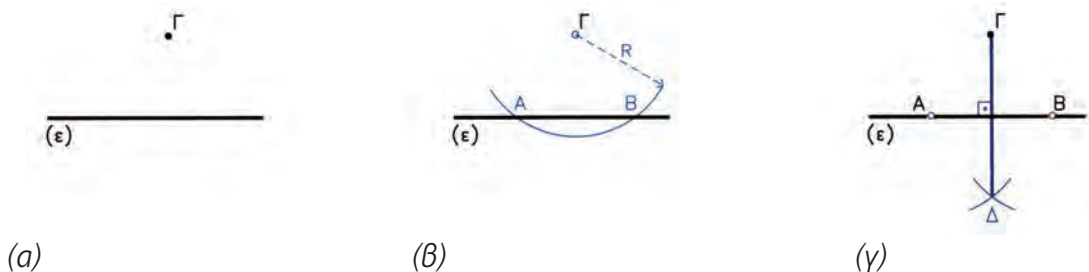


6.2.3 Χάραξη ευθείας κάθετης σε άλλη από δεδομένο σημείο εκτός αυτής

I. Με διαβήτη (εικ. 6.6)

- α. Δίδεται ευθεία (ϵ) και το σημείο Γ εκτός αυτής.
- β. Με κέντρο το Γ και ακτίνα μεγαλύτερη από την απόσταση του Γ με την (ϵ) φέρω τόξο που τέμνει την (ϵ) στα A και B .
- γ. Βρίσκω τη μεσοκάθετη $\Gamma\Delta$ του AB , η οποία είναι και κάθετη στην (ϵ) από το Γ .

ΕΙΚ. 6.6



II. Με χάρακα και τρίγωνα

επιλύεται ακριβώς όπως και στην περίπτωση 6.2.2.

6.2.4 Χάραξη ευθείας που περνά από σημείο Γ και είναι παράλληλη σε άλλη

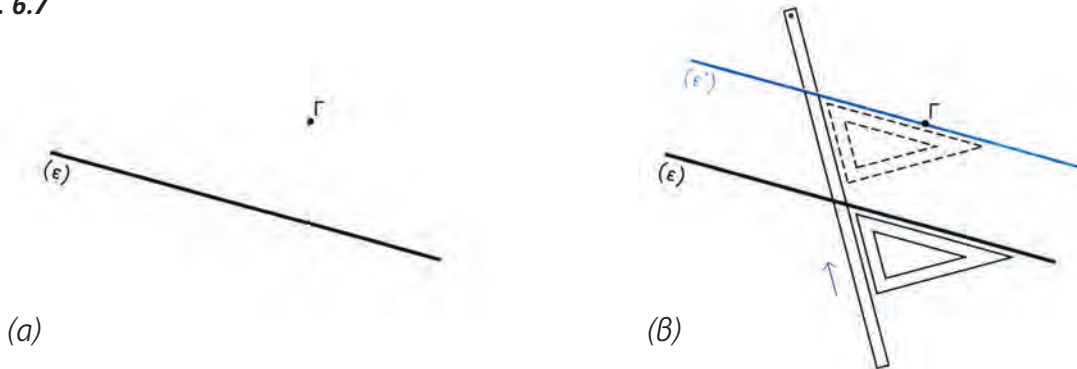
I. Με χάρακα και τρίγωνο (ΕΙΚ. 6.7)

α. Δίδεται ευθεία (ϵ) και σημείο Γ .

β. Τοποθετώ την υποτείνουσα του τριγώνου παράλληλα με την (ϵ) και το χάρακα να εφάπτεται στην άλλη πλευρά του τριγώνου.

Χωρίς να μετακινήσω το χάρακα, σύρω το τρίγωνο πάνω του μέχρι η υποτείνουσα να περάσει από το σημείο Γ . Η (ϵ') είναι παράλληλη στην (ϵ) .

ΕΙΚ. 6.7



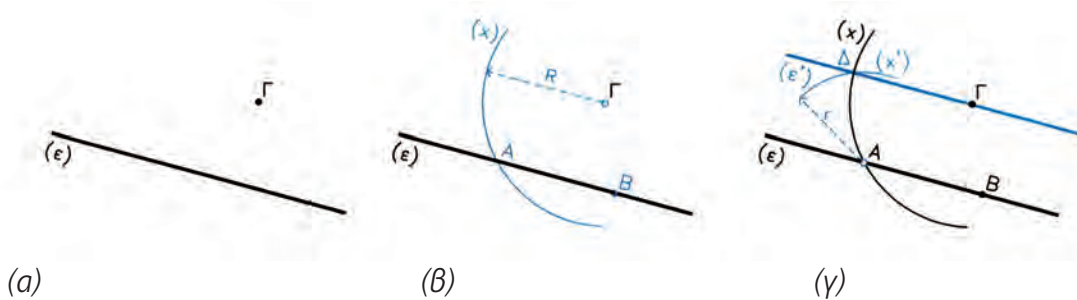
II. Με διαβήτη (ΕΙΚ. 6.8)

α. Δίδεται η ευθεία (ϵ) και το σημείο Γ .

β. Με τυχαία ακτίνα R και με κέντρο το Γ γράφω τόξο (x) , που τέμνει την (ϵ) στο A . Με το ίδιο άνοιγμα διαβήτη R ορίζω τμήμα AB πάνω στην (ϵ) , έτσι ώστε $AB = A\Gamma = R$.

γ. Με ακτίνα $r = \Gamma B$ και κέντρο το A γράφω τόξο (x') , που τέμνει το (x) στο σημείο Δ . Η $\Gamma\Delta$ είναι παράλληλη στην (ϵ) .

ΕΙΚ. 6.8



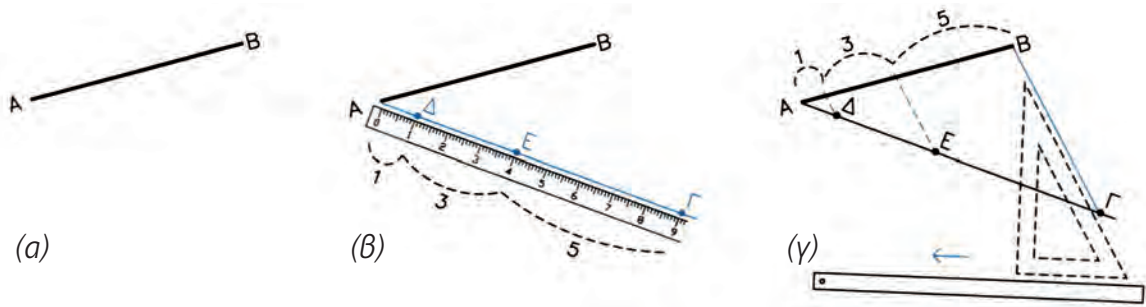
6.2.5 Διάρθρωση ευθύγραμμου τμήματος σε ίσα ή ανάλογα μέρη (ΕΙΚ 6.9)

α. Δίδεται ευθύγραμμο τμήμα AB . Έστω ότι θέλω να το διαιρέσω σε ανάλογα μέρη με σχέση 1, 3, 5.

β. Τοποθετώ το μηδέν του υποδεκάμετρου στο A και φέρω, με τυχαία κλίση, ευθύγραμμο τμήμα, που πάνω του έχω μετρήσει τμήματα $A\Delta$, ΔE , $E\Gamma$ με τη ζητούμενη σχέση 1,3,5.

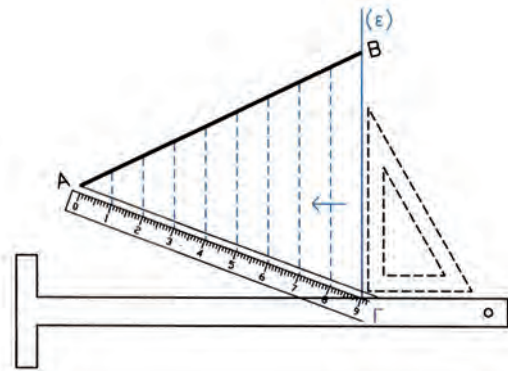
γ. Φέρω την $B\Gamma$ και τις παράλληλες προς αυτήν ευθείες, που περνούν από τα σημεία Δ και E και χωρίζουν την AB σε αντίστοιχα ανάλογα τμήματα.

ΕΙΚ. 6.9



Μια **παραλληγή** της ίδιας μεθόδου είναι να χαράξω πρώτα κατακόρυφη ευθεία (ε) και κατόπιν να προσαρμόσω το υποδεκάμετρο, ώστε η ΑΓ, που τέμνει την (ε), να μου δίνει ζητούμενες ισότητες ή αναλογίες. Στη συνέχεια φέρω και πάλι παράλληλες προς την ΒΓ από τα αντίστοιχα σημεία της ΑΓ. Η μέθοδος αυτή διευκολύνει στο να χαραχτούν πιο εύκολα οι παράλληλες με χρήση του ή παραλληλογράφου και ενός τριγώνου (εικ. 6.10).

ΕΙΚ. 6.10



6.3 Γωνίες

Άλλο σχεδιαστικό - γεωμετρικό στοιχείο είναι η γωνία. Οι γωνίες χαράζονται με το μοιρογνωμόνιο. Στα σχέδια συνήθως χρησιμοποιούνται γωνίες $90^\circ - 60^\circ - 45^\circ - 30^\circ$ ή συνδυασμοί τους π.χ. $75^\circ (45^\circ + 30^\circ)$, που κατασκευάζονται απλούστερα με τη βοήθεια των αντίστοιχων τριγώνων.

6.3.1 Διχοτόμηση γωνίας (εικ. 6.11)

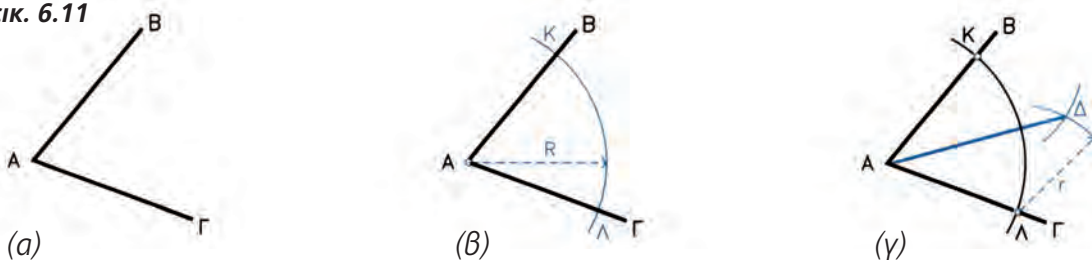
α. Δίδεται η γωνία ΒΑΓ.

β. Με κέντρο το Α και τυχαία ακτίνα R γράφω τόξο.

γ. Με κέντρα τα Κ και Λ και ακτίνα r λίγο μεγαλύτερη από το μισό του ΚΛ γράφω τόξα που τέμνονται στο Δ.

Η ΑΔ χωρίζει την ΒΑΓ σε δύο ίσες γωνίες.

ΕΙΚ. 6.11



6.3.2 Τριχοτόμηση ορθής γωνίας (ΕΙΚ 6.12)

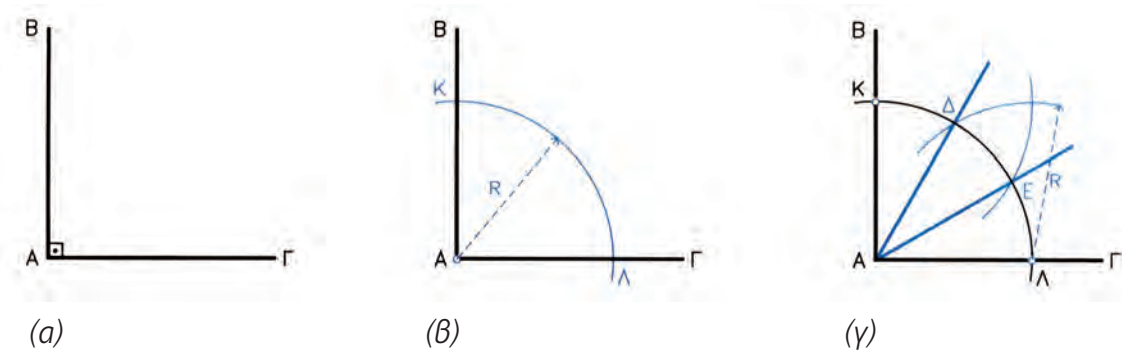
α. Δίδεται η ορθή γωνία ΒΑΓ.

β. Με κέντρο το Α και τυχαία ακτίνα R φέρω τόξο, που τέμνει τη γωνία στα σημεία Κ και Λ.

γ. Με κέντρα τα Κ και Λ και με την ίδια ακτίνα R φέρω δύο νέα τόξα, που τέμνουν το ΚΛ στα σημεία Δ και Ε.

Οι ΑΔ και ΑΕ τριχοτομούν την ορθή γωνία.

ΕΙΚ. 6.12



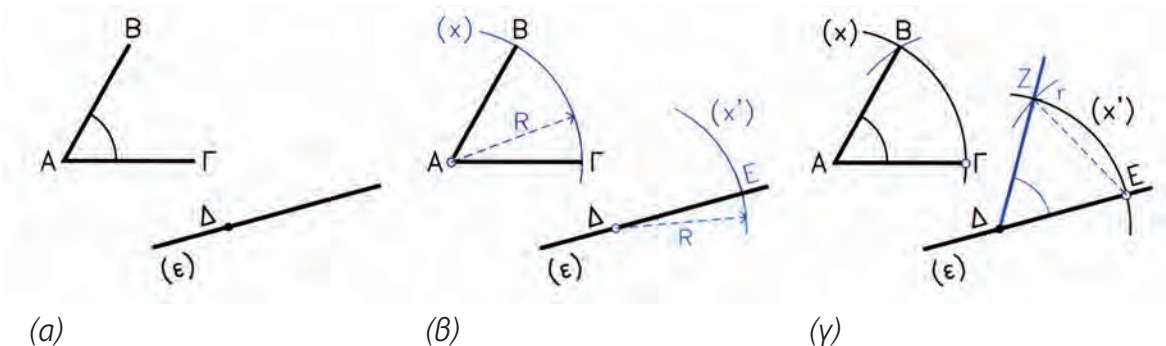
Μεταφορά γωνίας σε άλλη θέση (ΕΙΚ. 6.13)

α. Δίδεται γωνία ΒΑΓ και ζητείται να μεταφερθεί σε νέα θέση Δ, ώστε η πλευρά ΑΓ να συμπίψει με την ευθεία (ε) και το Α με το Δ.

β. Με κέντρα τα σημεία Α και Δ και ακτίνα R ίση με ΑΓ χαράζω τόξα (x) και (x'). Το (x') τέμνει την (ε) στο Ε.

γ. Με κέντρα τα Γ και Ε φέρω τόξα ακτίνας r ίσης με ΓΒ, που τέμνουν τα (x) και (x') στα σημεία Β και Ζ αντίστοιχα. Η γωνία ΖΔΕ είναι ίση με τη ΒΑΓ.

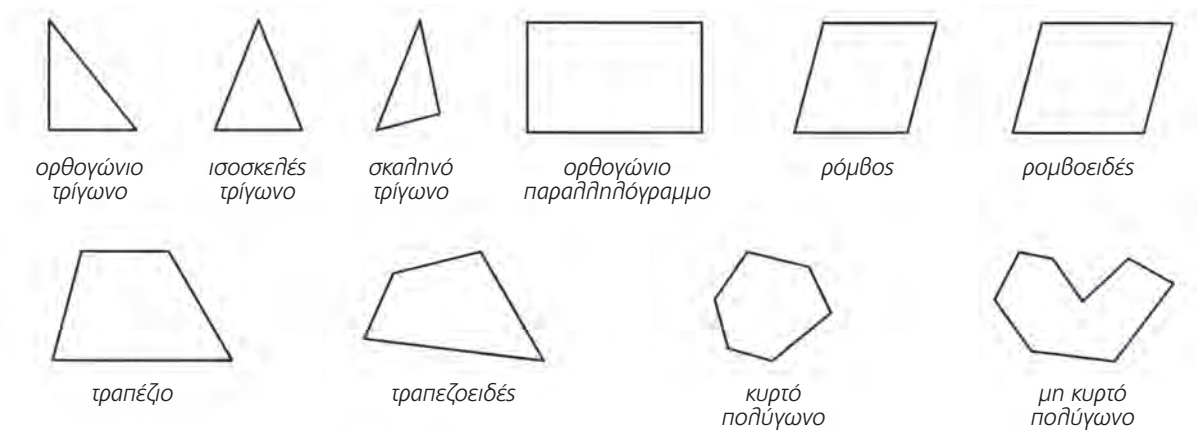
ΕΙΚ. 6.13



6.4 Πολύγωνα

Πολύγωνο ονομάζεται κάθε κλειστό γεωμετρικό σχήμα που αποτελείται από διαδοχικά ευθύγραμμα τμήματα (εικ. 6.14).

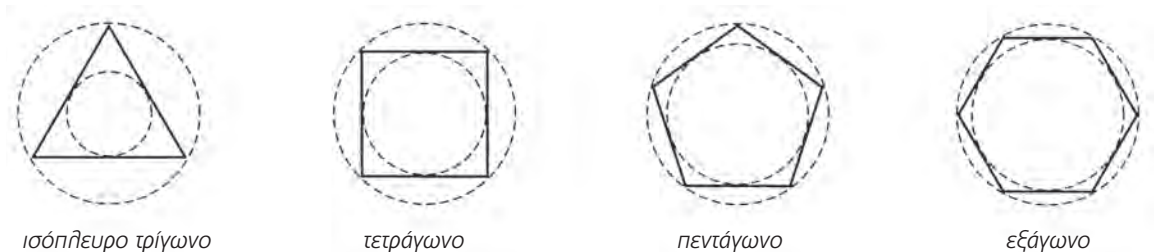
εικ. 6.14



Όταν όλες οι πλευρές και οι εσωτερικές γωνίες του πολύγωνου είναι ίσες, τότε λέγεται **κανονικό πολύγωνο** (εικ. 6.15).

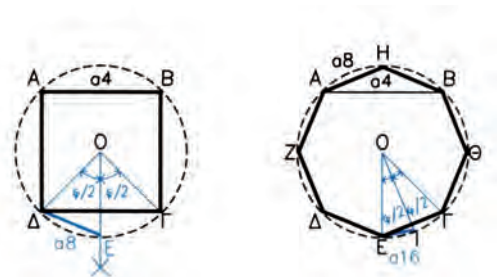
Κάθε κανονικό πολύγωνο μπορεί να εγγραφεί ή να περιγραφεί σε κύκλο.

εικ. 6.15



Κανονικά πολύγωνα με πολλαπλάσιο **εικ. 6.16**

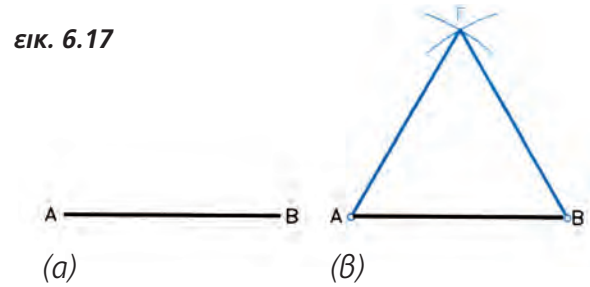
αριθμό πλευρών από αυτά που θα εξετάσουμε προκύπτουν, αν **διχοτομήσουμε** τις εσωτερικές γωνίες τους. Επειδή οι διχοτόμοι των γωνιών έχουν την ιδιότητα να διχοτομούν και τα αντίστοιχα τόξα, ο κύκλος χωρίζεται σε διπλάσιο αριθμό ίσων τμημάτων. Για παράδειγμα, από το τετράγωνο μπορεί να προκύψει οκτάγωνο, δεκαεξάγωνο, τριανταδυάγωνο κ.ο.κ. (εικ. 6.16).



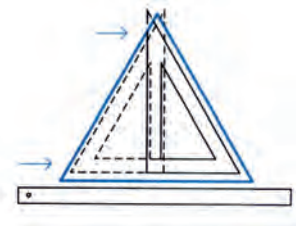
6.4.1 Κατασκευή ισόπλευρου τριγώνου όταν είναι γνωστή η πλευρά του

(εικ. 6.17)

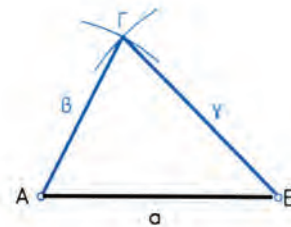
- α. Έστω ευθύγραμμο τμήμα AB ίσο με την πλευρά του ζητούμενου τριγώνου.
 β. Με κέντρα τα A και B και ακτίνα R ίση με AB γράφω τόξα που τέμνονται στο Γ .
 Το τρίγωνο $AB\Gamma$ είναι ισόπλευρο.



- Πρακτικά**, η κατασκευή του ισόπλευρου τριγώνου γίνεται με τη χρήση του τριγώνου 60° , όπως φαίνεται στο σχήμα, (εικ. 6.18).



- Για την κατασκευή **οποιαδήποτε** τριγώνου, όταν είναι γνωστές οι πλευρές του (α, β, γ), ορίζω ευθύγραμμο τμήμα ίσο με τη μία πλευρά, και με κέντρα τα άκρα του και αντίστοιχες ακτίνες ίσες με τις δύο άλλες πλευρές γράφω τόξα που τέμνονται στο σημείο Γ . Το τρίγωνο $AB\Gamma$ είναι το ζητούμενο (εικ. 6.19).

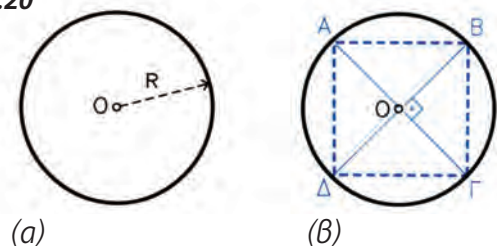


Στη συνέχεια θα ασχοληθούμε με την κατασκευή των πιο απλών πολυγώνων όταν γνωρίζουμε τον κύκλο μέσα στον οποίο εγγράφονται. Οι μέθοδοι που προτείνονται βασίζονται σε απλές γεωμετρικές κατασκευές. Αν ανακαλήσουμε γνώσεις από τη Γεωμετρία, θα διαπιστώσουμε ότι υπάρχουν και **άλλιοι τρόποι επίλυσης**. Επίσης δεν πρέπει να ξεχνάμε ότι όπου αυτό είναι δυνατό (π.χ. τετράγωνο, εξάγωνο, οκτάγωνο), απλούστερη αλλιώς όχι τόσο ακριβής κατασκευή γίνεται με τη χρήση χάρακα και τριγώνου.

6.4.2 Κατασκευή τετραγώνου (εικ. 6.20)

- α. Δίδεται κύκλος με ακτίνα R .
 β. Φέρω δύο διαμέτρους $A\Gamma$ και $B\Delta$ κάθετες μεταξύ τους. Τα σημεία τομής με τον κύκλο είναι και κορυφές του τετραγώνου.

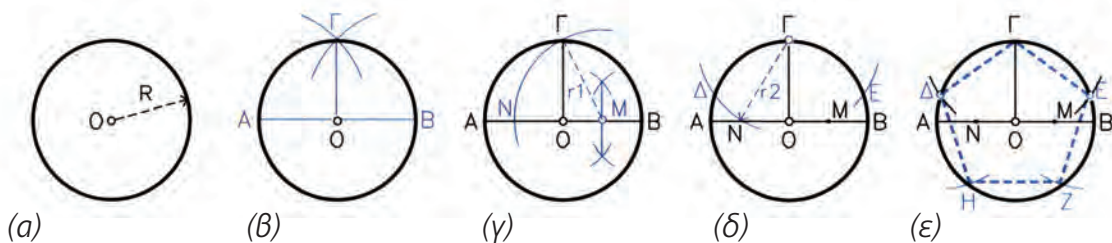
εικ. 6.20



6.4.3 Κατασκευή κανονικού πενταγώνου (ΕΙΚ. 6.21)

- Δίδεται κύκλος με ακτίνα R .
- Φέρω τη διάμετρο AB και την κάθετη σ'αυτήν ΓO .
- Βρίσκω το μέσον M της OB και με κέντρο αυτό και ακτίνα r_1 , ίση με MG , γράφω τόξο, που τέμνει την AB στο N . Η GN είναι ίση με την πλευρά του πενταγώνου.
- Με κέντρο το Γ και ακτίνα r_2 ίση με GN γράφω τόξο, που τέμνει τον κύκλο στα Δ και E .
- Χωρίζω τον κύκλο σε 5 τόξα, που το καθένα αντιστοιχεί σε χορδή ίση με $\Gamma\Delta = \Gamma E$, ίση με την πλευρά a_5 του πενταγώνου. Τα σημεία τομής με τον κύκλο είναι και κορυφές του κανονικού πενταγώνου.

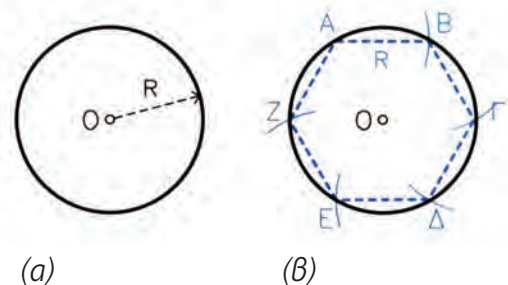
ΕΙΚ. 6.21



6.4.4 Κατασκευή κανονικού εξαγώνου (ΕΙΚ. 6.22)

- Δίδεται κύκλος με ακτίνα R .
- Ξεκινώντας από σημείο A του κύκλου και με άνοιγμα διαβήτη ίσο με την ακτίνα R χαράζω 6 διαδοχικά ίσα τόξα. Εκεί όπου τέμνουν τον κύκλο βρίσκονται οι κορυφές του κανονικού εξαγώνου.

ΕΙΚ. 6.22

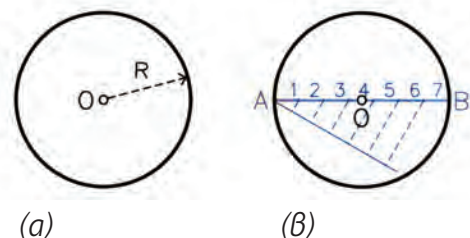


6.4.5 Κατασκευή οποιουδήποτε κανονικού πολυγώνου όταν γνωρίζω τον αριθμό των πλευρών του

Παράδειγμα: Έστω ότι ζητώ να χαράξω κανονικό επτάγωνο (ΕΙΚ. 6.23).

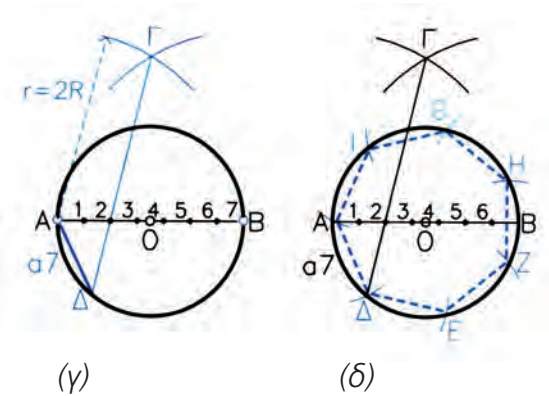
ΕΙΚ. 6.23

- Δίδεται κύκλος με ακτίνα R .
- Φέρω διάμετρο AB και τη διαιρώ σε επτά ίσα τμήματα.



- γ. Με ακτίνα r ίση με τη διάμετρο και με κέντρα τα σημεία A και B γράφω τόξα, που τέμνονται στο Γ. Στη συνέχεια, φέρω ευθεία, που περνά από το Γ και από το δεύτερο σημείο διαίρεσης της διαμέτρου AB, μέχρι να τμήσει τον κύκλο στο σημείο Δ.
- δ. Η AΔ είναι η πλευρά a_7 του ζητούμενου κανονικού επταγώνου. Με άνοιγμα διαβήτη ίσο με a_7 χωρίζω τον κύκλο σε επτά διαδοχικά τόξα. Τα σημεία τομής τους με τον κύκλο είναι οι κορυφές του επταγώνου.

εικ. 6.23



Με τον ίδιο τρόπο, μπορώ να κατασκευάσω οποιοδήποτε άλλο κανονικό πολύγωνο.

6.5 Κύκλοι και τόξα

Ας υπενθυμίσουμε τα στοιχεία εκείνα του κύκλου που είναι χρήσιμα για τις γεωμετρικές κατασκευές (εικ. 6.24).

Κατ' αρχήν **κύκλος** είναι όλα τα σημεία ενός επιπέδου, που ισαπέχουν από ένα σταθερό σημείο του επιπέδου αυτού. Το σταθερό αυτό σημείο λέγεται **κέντρο** του κύκλου.

Το εσωτερικό του κύκλου λέγεται **κυκλικός δίσκος**.

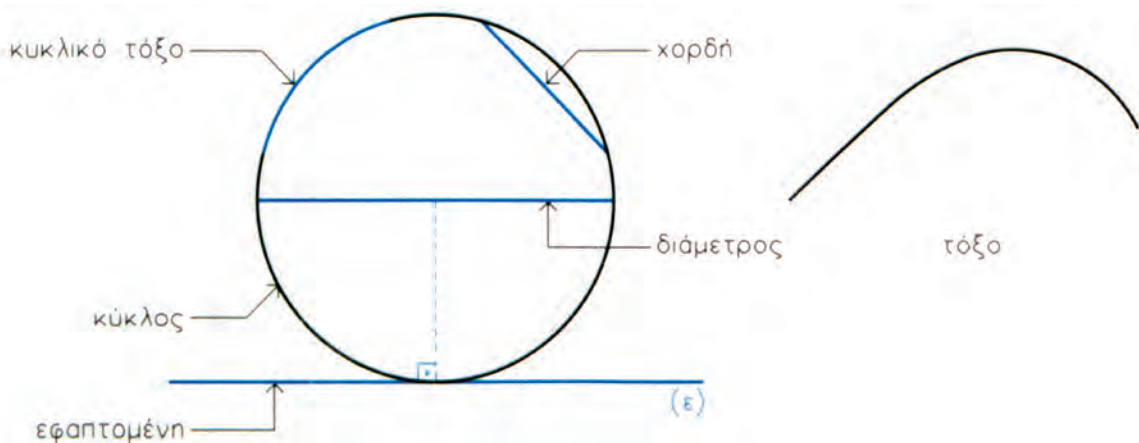
Χορδή του κύκλου είναι το ευθύγραμμο τμήμα που ενώνει δύο σημεία του.

Η χορδή του κύκλου που περνάει από το κέντρο του, λέγεται **διάμετρος** του κύκλου.

Τόξο είναι κάθε τμήμα του κύκλου (κυκλικό τόξο) ή άλλης καμπύλης γραμμής.

Τέλος, **εφαπτομένη** είναι η ευθεία που περνά από ένα συγκεκριμένο σημείο του κύκλου και είναι κάθετη στην ακτίνα του κύκλου που περνά από το σημείο αυτό.

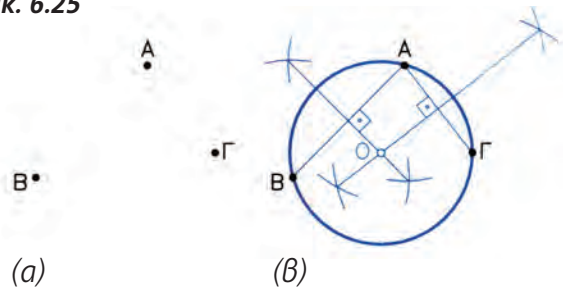
εικ. 6.24



6.5.1 Κατασκευή κύκλου που περνά από τρία δοσμένα σημεία. Εύρεση του κέντρου ενός κύκλου. (εικ. 6.25)

- α. Δίδονται τρία σημεία A, B και Γ
β. Φέρω τις μεσοκαθέτους των ευθύγραμμων τμημάτων AB και AΓ που τέμνονται στο O. Με κέντρο το O και ακτίνα ίση με OA ή OB γράφω το ζητούμενο κύκλο.

ΕΙΚ. 6.25



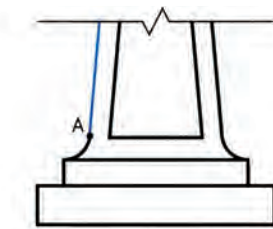
Αν δίνεται ο κύκλος και ζητώ το κέντρο του, αφού πάρω τρία τυχαία σημεία A, B, Γ πάνω στον κύκλο, εφαρμόζω την παραπάνω μέθοδο.

6.5.2 Κατασκευή εφαπτομένης ευθείας σε κύκλο ή σε τόξο που περνά από σημείο A

I. Όταν το σημείο A βρίσκεται πάνω στον κύκλο (εικ. 6.26),

αρκεί να φέρω την αντίστοιχη ακτίνα του κύκλου που περνά από το A και στη συνέχεια να χαράξω κάθετη στην ακτίνα αυτή στο σημείο A.

ΕΙΚ. 6.26

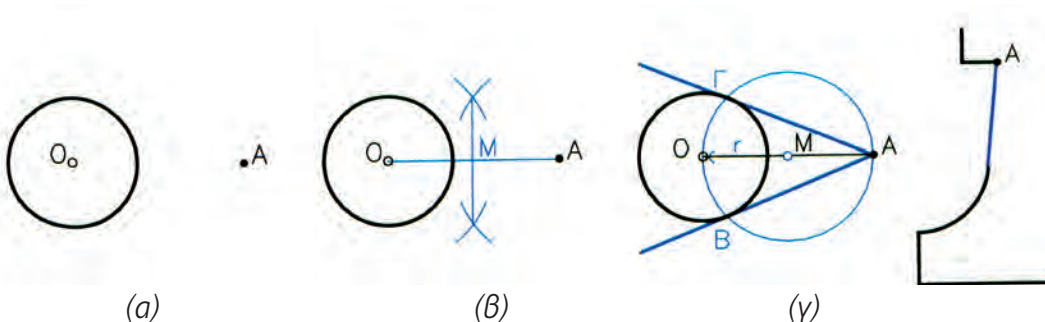


ΕΦΑΡΜΟΓΗ
βαμός

II. Όταν το σημείο A βρίσκεται έξω από τον κύκλο (εικ. 6.27)

- α. Δίδεται κύκλος και σημείο A εκτός αυτού.
β. Ενώνω το σημείο A με το κέντρο O του κύκλου και φέρω την μεσοκάθετη του OA, που περνά από το σημείο M.
γ. Με κέντρο το M και ακτίνα r ίση με OM κατασκευάζω κύκλο, που τέμνει τη δοσμένη στα σημεία Γ και B.
Οι ευθείες AΓ και AB εφάπτονται στον κύκλο.

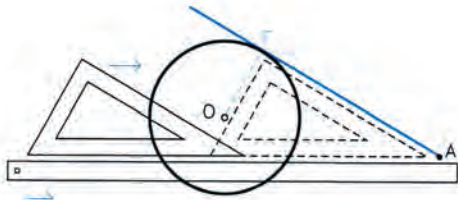
ΕΙΚ. 6.27



ΕΦΑΡΜΟΓΗ
βάση
στήλης

Και οι δύο αυτές κατασκευές μπορούν να γίνουν απλούστερα με τη χρήση χάρακα και τριγώνου (εικ. 6.28).

ΕΙΚ. 6.28



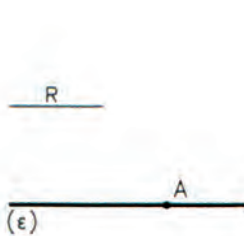
ΕΦΑΡΜΟΓΗ
λήθη
αγγείου

6.5.3 Κατασκευή κυκλικού τόξου (ή κύκλου)

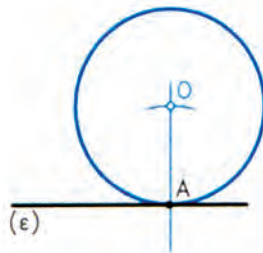
I. Κατασκευή κυκλικού τόξου ή κύκλου που εφάπτεται σε συγκεκριμένο σημείο δοσμένης ευθείας (εικ. 6.29)

- Δίδεται η ευθεία (ϵ), σημείο A πάνω σ'αυτήν και η ακτίνα R του ζητούμενου τόξου.
- Φέρω κάθετη στην (ϵ) στο σημείο A και παίρνω πάνω της τμήμα AO ίσο με την ακτίνα R. Με κέντρο το O και ακτίνα R γράφω κύκλο ή τόξο.

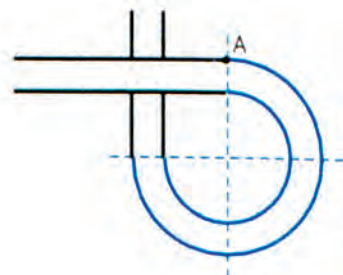
ΕΙΚ. 6.29



(a)



(b)



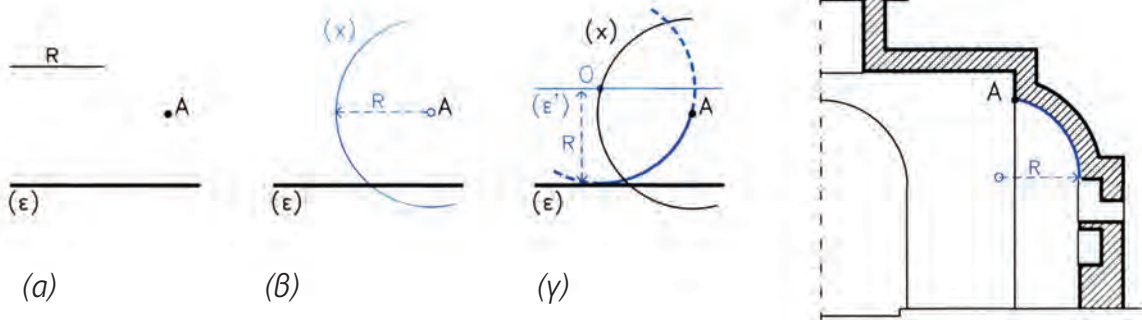
ΕΦΑΡΜΟΓΗ
τμήμα
κιγκλιδώματος

II. Κατασκευή κυκλικού τόξου ή κύκλου που εφάπτεται σε ευθεία και περνά από σημείο εκτός αυτής (εικ. 6.30)

- Δίδεται το σημείο A, η ευθεία (ϵ) και η ακτίνα R του ζητούμενου τόξου.
 - Με κέντρο το A και ακτίνα R γράφω τόξο (χ).
 - Φέρω ευθεία (ϵ') παράλληλη στην (ϵ) σε απόσταση R, η οποία τέμνει το τόξο (χ) στο σημείο O.
- Με κέντρο το O και ακτίνα R γράφω το ζητούμενο τόξο.

ΕΙΚ. 6.30

ΕΦΑΡΜΟΓΗ
Τομή ναού

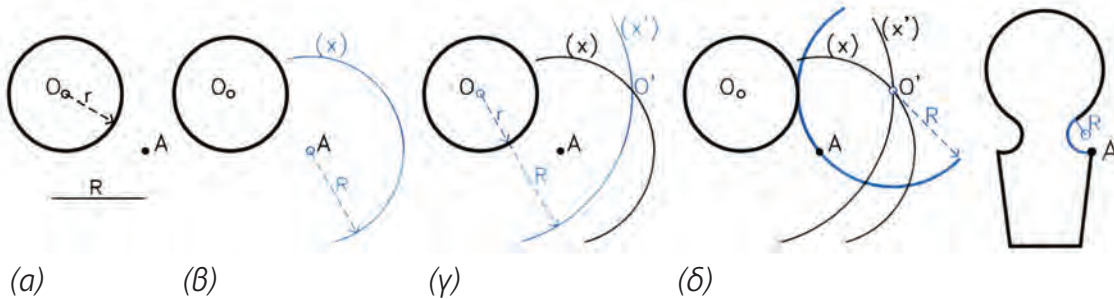


III. Κατασκευή κυκλικού τόξου ή κύκλου που εφάπτεται σε κύκλο και περνά από συγκεκριμένο σημείο εκτός αυτού (ΕΙΚ. 6.31)

- α. Δίδεται κύκλος O με ακτίνα r , το σημείο A και η ακτίνα R του ζητούμενου τόξου.
- β. Γράφω τόξο (x) με κέντρο το A και ακτίνα R .
- γ. Γράφω τόξο (x') στο σημείο O' .
- δ. Με κέντρο το O' και ακτίνα R κατασκευάζω το ζητούμενο τόξο.

ΕΙΚ. 6.31

ΕΦΑΡΜΟΓΗ
πώμα

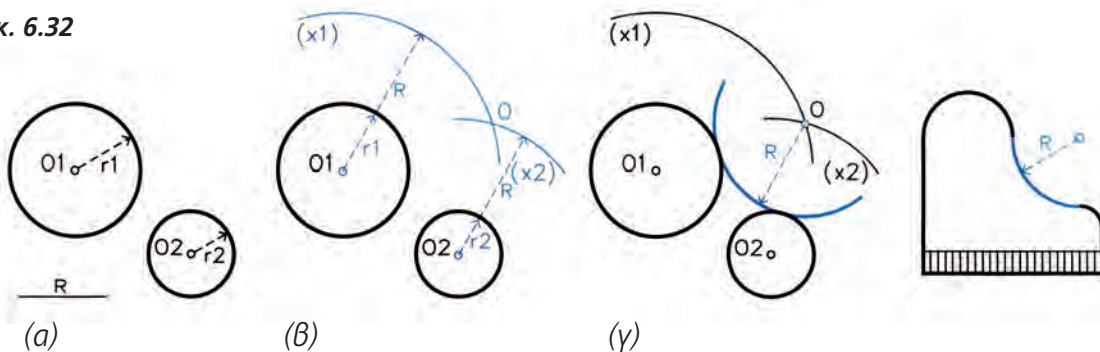


IV. Κατασκευή κυκλικού τόξου ή κύκλου που εφάπτεται σε δύο κύκλους (ΕΙΚ. 6.32)

- α. Δίδεται ο κύκλος O_1 με ακτίνα r_1 , ο κύκλος O_2 με ακτίνα r_2 και η ακτίνα R του ζητούμενου τόξου.
- β. Με κέντρο το O_1 και ακτίνα $r_1 + R$ γράφω τόξο (x_1) και με κέντρο το O_2 και ακτίνα $r_2 + R$ γράφω τόξο (x_2) , που τέμνει το x_1 στο O .
- γ. Με κέντρο το O και ακτίνα R κατασκευάζω το ζητούμενο τόξο.

ΕΙΚ. 6.32

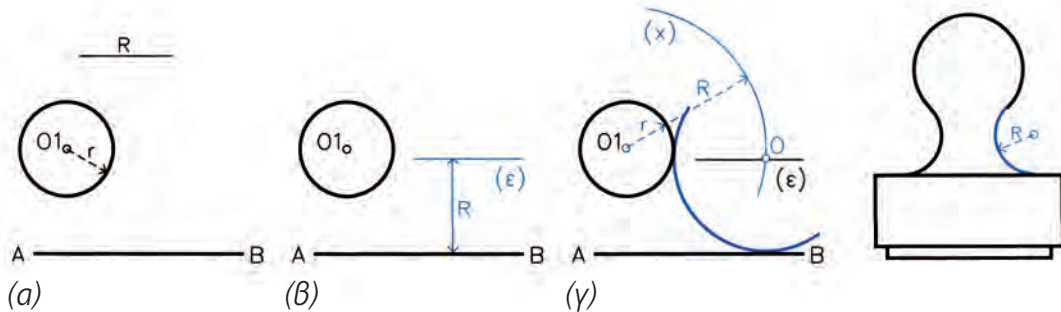
ΕΦΑΡΜΟΓΗ
πιάνο



V. Κατασκευή κυκλικού τόξου ή κύκλου που εφάπτεται σε κύκλο και σε ευθύγραμμο τμήμα (εικ. 6.33)

- Δίδεται το ευθύγραμμο τμήμα AB , κύκλος O , με ακτίνα r και η ακτίνα R του ζητούμενου τόξου.
- Φέρω την ευθεία (ϵ) παράλληλη στην AB , σε απόσταση R από αυτήν.
- Γράφω τόξο (x) , με κέντρο το O_1 και ακτίνα $r + R$, που τέμνει την (ϵ) στο O .
Με κέντρο το O και ακτίνα R κατασκευάζω το ζητούμενο τόξο.

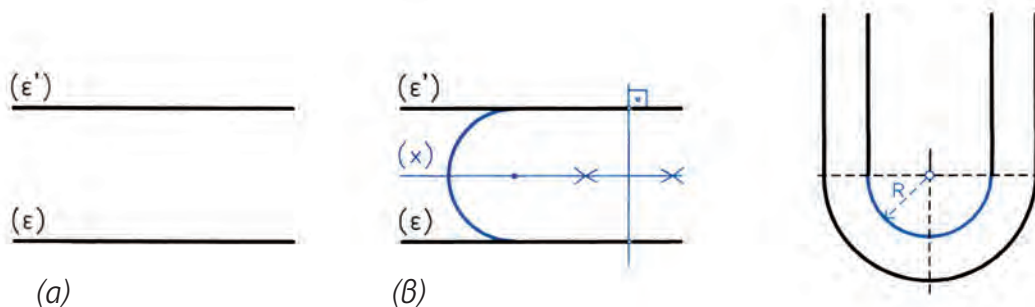
ΕΙΚ. 6.33

ΕΦΑΡΜΟΓΗ
σφραγίδα

VI. Κατασκευή κυκλικού τόξου ή κύκλου που εφάπτεται σε δύο παράλληλες ευθείες (εικ. 6.34)

- Δίδονται οι ευθείες (ϵ) και (ϵ') παράλληλες μεταξύ τους.
- Φέρω παράλληλη ευθεία (x) προς τις (ϵ) και (ϵ') , που ισαπέχει από αυτές.
Το κέντρο του ζητούμενου τόξου βρίσκεται πάνω στην (x) .

ΕΙΚ. 6.34

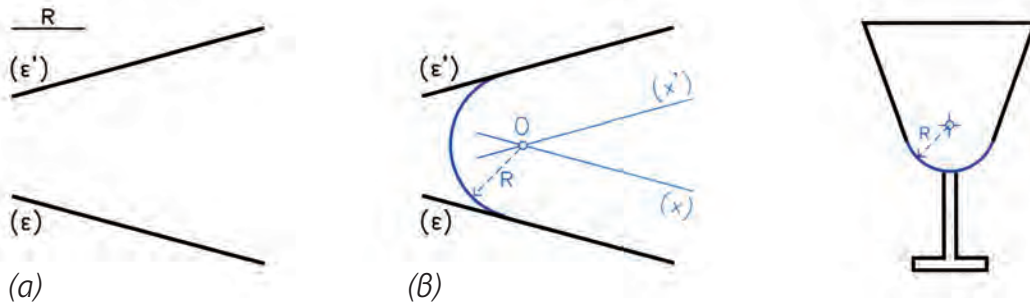
ΕΦΑΡΜΟΓΗ
κιγλίδωμα

VII. Κατασκευή κυκλικού τόξου ή κύκλου που εφάπτεται σε δύο μη παράλληλες ευθείες (εικ. 6.35)

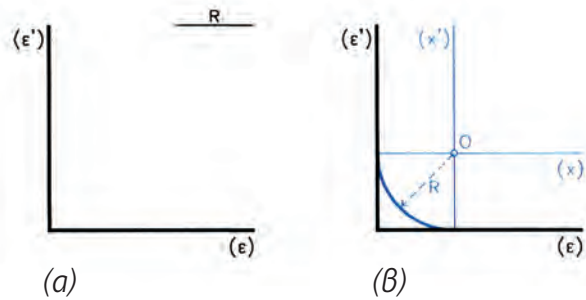
- Δίδονται οι ευθείες (ϵ) και (ϵ') και η ακτίνα R του ζητούμενου τόξου.
- Φέρω τις ευθείες (x) και (x') παράλληλες αντίστοιχα προς τις (ϵ) και (ϵ') , σε απόσταση R από αυτές.
Το σημείο τομής τους O είναι και το κέντρο του ζητούμενου τόξου.

ΕΙΚ. 6.35

ΕΦΑΡΜΟΓΗ
ποτήρι



**Κατασκευή τόξου
εγγεγραμμένου σε ορθή γωνία**
(ΕΙΚ. 6.36)

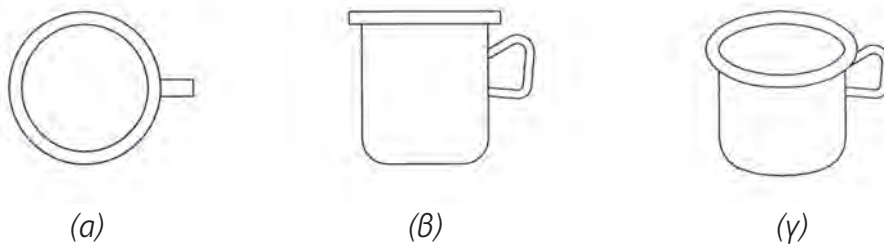


ΕΙΚ. 6.36

6.6 Έλλειψη

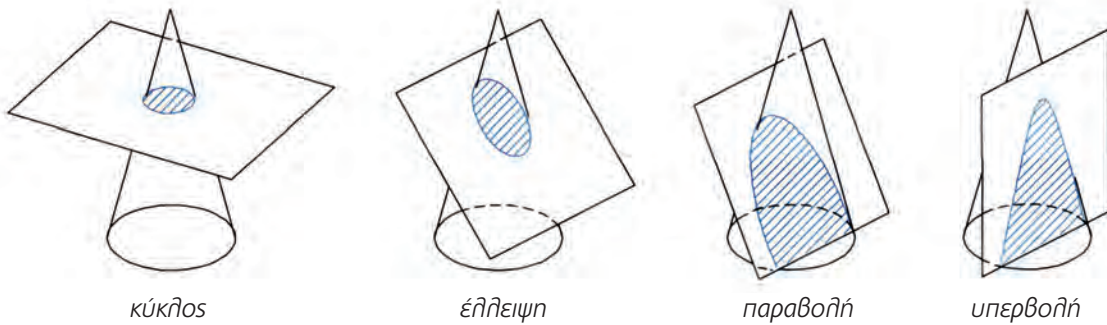
Η έλλειψη είναι η ορθή προβολή (βλ. κεφ. 9) του κύκλου όταν το επίπεδό του δεν είναι παράλληλο (εικ. 6.37α) ή κάθετο (εικ. 6.37β) με το επίπεδο προβολής. Πιο απλά, έλλειψη (εικ. 6.37γ) βλέπουμε, αν κοιτάσουμε υπό κλίση έναν κύκλο.

ΕΙΚ. 6.37



Η έλλειψη είναι μια καμπύλη γραμμή που προκύπτει από την τομή ορθού κυκλικού κώνου και επιπέδου το οποίο σχηματίζει οξεία γωνία με τον κύριο άξονά του και δεν τέμνει τη βάση του (εικ. 6.38).

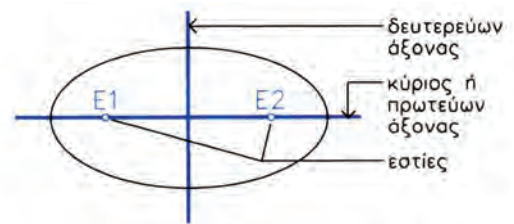
ΕΙΚ. 6.38



Η έλλειψη έχει δύο άξονες συμμετρίας, κάθετους μεταξύ τους· το μεγάλο που λέγεται **κύριος άξονας** και το μικρό που λέγεται **δευτερεύων**. Έχει επίσης δύο εστίες (Εικ. 6.39).

Μπορούμε να κατασκευάσουμε μία έλλειψη, αν γνωρίζουμε κάποια στοιχεία της· συνήθως τους δύο άξονές της. Υπάρχουν πολλοί τρόποι κατασκευής, σ' αυτό το βιβλίο όμως θα περιοριστούμε στον απλούστερο.

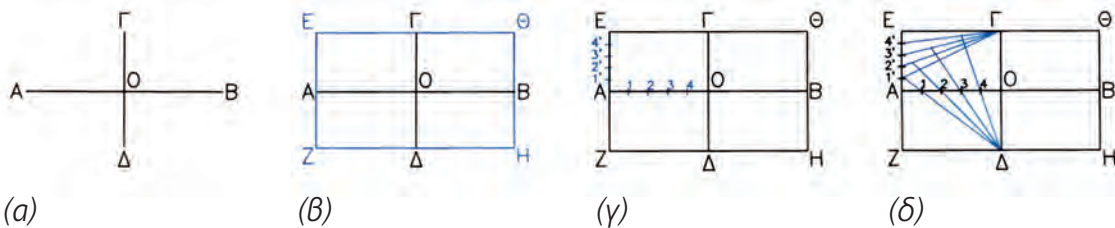
ΕΙΚ. 6.39



Χάραξη έλλειψης όταν δίδονται οι άξονές της (Εικ. 6.40)

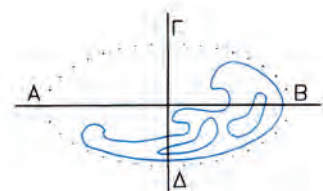
- α. Δίδονται οι άξονες AB και ΓΔ.
- β. Κατασκευάζω ορθογώνιο παραλληλόγραμμο EΘHZ με διαμέσους τις AB και ΓΔ.
- γ. Χωρίζω την AO και την AE σε ίδιο αριθμό ίσων τμημάτων.
- δ. Φέρω την Δ1 έως ότου τμήσει την Γ1', την ΔZ έως ότου τμήσει την Γ2' κ.ο.κ. Τα σημεία τομής των ευθειών αποτελούν και σημεία της έλλειψης την οποία χαράσσω με τη βοήθεια καμπυλόγραμμου.

ΕΙΚ. 6.40



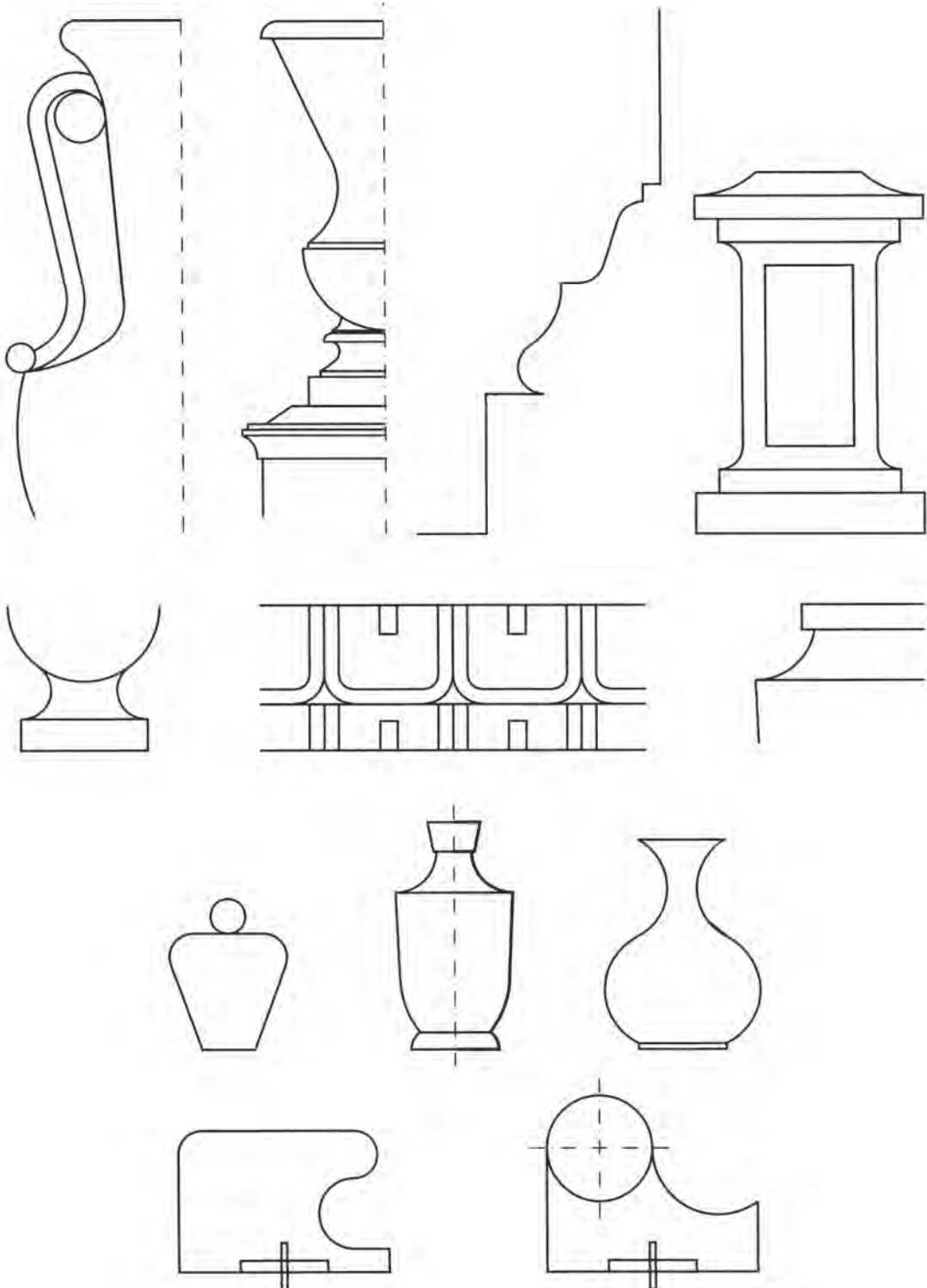
Υπάρχουν όργανα που κατασκευάζουν έλλείψεις, όπως είναι ο **έλλειψογράφος**, ή άλλα που δίνουν συγκεκριμένες έλλείψεις, όπως είναι το **καμπυλόγραμμο** (Εικ. 6.41).

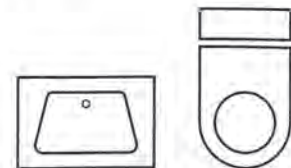
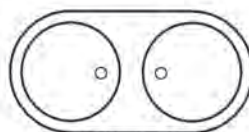
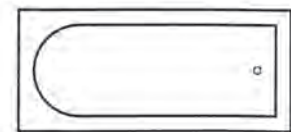
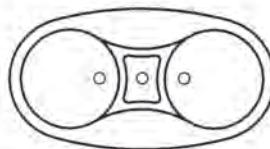
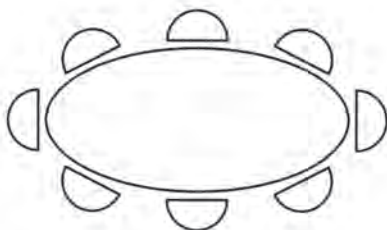
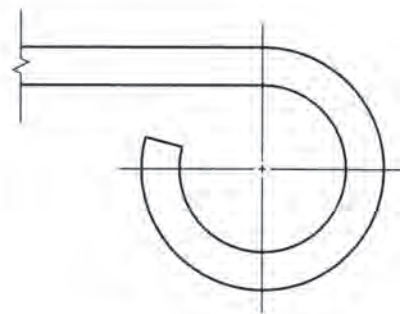
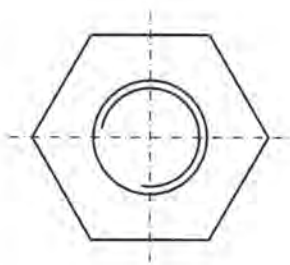
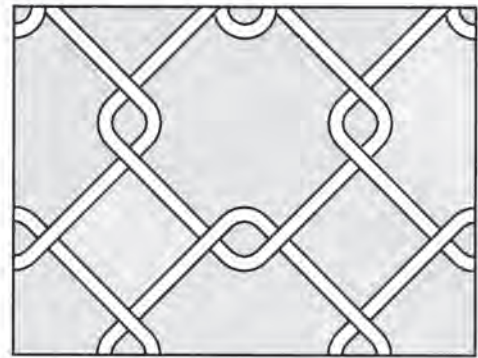
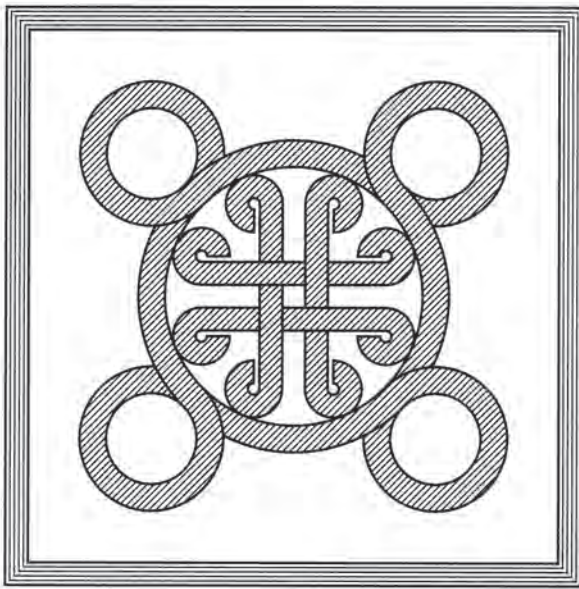
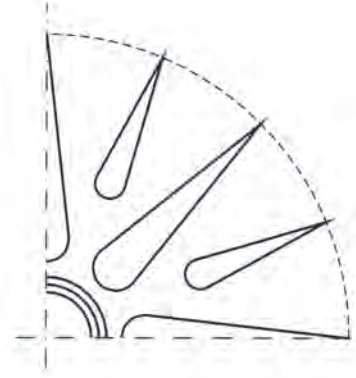
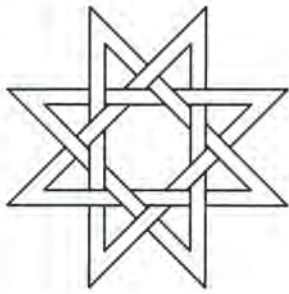
ΕΙΚ. 6.41



6.7 Ασκήσεις

Στα παρακάτω αντικείμενα, μοτίβα, μέλη, θέματα α) να αναγνωριστούν οι γεωμετρικές κατασκευές και β) να αναφερθούν τα βήματα σχεδίασης. Στα παραδείγματα που θα επιλεγούν για σχεδίαση οι διαστάσεις και χαρακτηριστικά σημεία ή ευθείες - όπως κέντρα κύκλων ή τόξων, σημεία συναρμογής, άξονες κτλ. - θα προσδιοριστούν γραφικά ή κατ' εκτίμηση.





7

Κλίμακα σχεδίασης

7.1 Γενικά

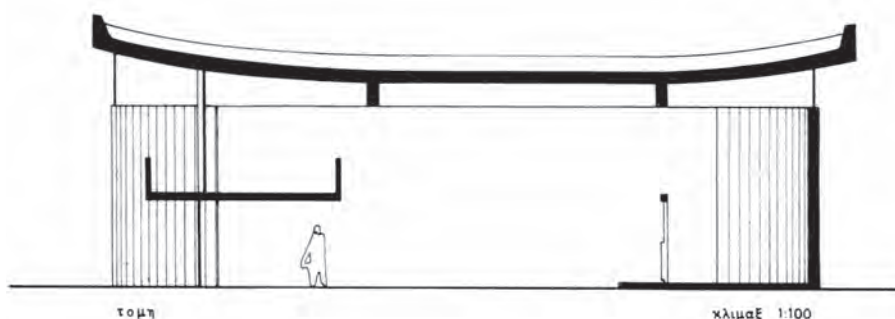
Απεικονίζουμε πολλές φορές με σχέδια κατοψέων, τομών, όψεων πόλεις, οικισμούς, κτίρια, βιομηχανικά αντικείμενα, μηχανές, καθώς και εξαρτήματά τους. Όλα αυτά τα θέματα έχουν διαφορετικό μέγεθος. Πολλά από αυτά δε χωρούν στο χαρτί, στο φυσικό τους μέγεθος, ενώ άλλα είναι πολύ μικρά, για να μπορέσουμε να τα μελετήσουμε ή για να δώσουμε σαφείς οδηγίες για την κατασκευή τους.

Γι' αυτούς τους λόγους, όταν τα σχεδιάζουμε, **μικραίνουμε** ή **μεγαλώνουμε** τις πραγματικές τους διαστάσεις. Δηλαδή σχεδιάζουμε υπό κλίμακα.

7.2 Η κλίμακα σχεδίασης

Στη σχεδίαση υπό κλίμακα υπάρχει μια **σχέση** ανάμεσα στο **σχεδιασμένο μήκος** ενός αντικειμένου και στο αντίστοιχο **πραγματικό**. Η κλίμακα δηλαδή είναι η σχέση ενός πραγματικού μήκους προς το μήκος του ίδιου αντικειμένου στο σχέδιο. Με μαθηματικούς λοιπόν όρους η κλίμακα είναι ένα κλάσμα με αριθμητή το σχεδιασμένο μήκος (a_1) και παρανομαστή το αντίστοιχο πραγματικό μήκος του αντικειμένου (a_2). Σε κάθε σχέδιο αναγράφεται η **κλίμακα σχεδίασης** σε θέση εμφανή με τη μορφή **1:a** (π.χ. 1:10, 1:20, 1:50, 1:100 κ.λπ.). (εικ. 7.1)

εικ. 7.1



Αυτό σημαίνει ότι μια μονάδα μήκους του σχεδίου αντιστοιχεί σε a μονάδες μήκους του πραγματικού αντικειμένου, μετρημένου πάντα στις ίδιες μονάδες μήκους (π.χ. μέτρα, εκατοστά, χιλιοστά κ.τ.λ.). Δηλαδή όταν γράφουμε σε ένα σχέδιο την κλίμακα **1:50**, εννοούμε ότι **ένα** εκατοστό του σχεδίου αντιστοιχεί σε **50** εκατοστά του πραγματικού μήκους, πράγμα που σημαίνει ότι τα **μήκη στο σχέδιο είναι 50 φορές μικρότερα απ' ό,τι στην πραγματικότητα** ή, αντίστροφα, τα **μήκη στο πραγματικό αντικείμενο είναι 50 φορές μεγαλύτερα απ' ό,τι στο σχέδιο**.

7.2.1 Η σχεδίαση σε σμίκρυνση

Στο γραμμικό σχέδιο στις περισσότερες περιπτώσεις, τα αντικείμενα που σχεδιάζουμε είναι μεγαλύτερα στην πραγματικότητα απ' ό,τι η αναπαράστασή τους στο σχέδιο. Δηλαδή κάνουμε **σμίκρυνση** των πραγματικών διαστάσεων και παριστάνουμε αυτή την κλίμακα σχεδίασης με τη μορφή **1:a**.

7.2.2 Η σχεδίαση σε φυσικό μέγεθος

Υπάρχουν περιπτώσεις όπου οι διαστάσεις του αντικειμένου στο σχέδιο είναι ίδιες με τις διαστάσεις του στην πραγματικότητα. Σχεδιάζουμε δηλαδή το αντικείμενο στο **φυσικό του μέγεθος** και παριστάνουμε αυτή την κλίμακα σχεδίασης με τη μορφή **1:1**.

7.2.3 Η σχεδίαση σε μεγέθυνση

Στην περίπτωση που χρειάζεται να σχεδιάσουμε πολύ μικρά αντικείμενα και η σχεδίαση σε φυσικό μέγεθος, δηλαδή η κλίμακα 1:1, δε μας βοηθάει να δώσουμε σαφείς πληροφορίες, σχεδιάζουμε το αντικείμενο **σε μεγέθυνση**. Δηλαδή οι **διαστάσεις** (τα μεγέθη) **του σχεδίου είναι μεγαλύτερα από τα μεγέθη της πραγματικότητας**. Τότε, η κλίμακα γράφεται με τη μορφή **a:1** (π.χ. 2:1, 5:1, 10:1). Αυτό σημαίνει ότι **a** μονάδες μήκους σχεδίου αντιστοιχούν σε **1** μονάδα μήκους του πραγματικού αντικειμένου, μετρημένου πάντα στις ίδιες μονάδες μήκους. Δηλαδή όταν γράφουμε σ' ένα σχέδιο την κλίμακα **2:1**, εννοούμε ότι **δύο εκατοστά του σχεδίου αντιστοιχούν σε 1 εκατοστό του πραγματικού μήκους**.

7.3 Οι συνηθέστερες κλίμακες σχεδίασης

Όπως ήδη αναφέρθηκε, ανάλογα με το μέγεθος του αντικειμένου και με τις πληροφορίες που θέλουμε να δώσουμε με το σχέδιο, χρησιμοποιούμε διαφορετικές κλίμακες σχεδίασης. Έτσι, για τοπογραφικά και πολεοδομικά σχέδια που αναπαριστούν μεγάλες φυσικές εκτάσεις (βουνά, αγρούς, γήπεδα) ή οικισμούς και πόλεις, χρησιμοποιούμε τις **μικρές κλίμακες**, όπως είναι οι 1:10000, 1:5000, 1:2000, 1:1000, 1:500, 1:200.

Για τη σχεδίαση κτιρίων, τεχνικών έργων, βιομηχανικών αντικειμένων, σκηνικών (π.χ.

γέφυρες, πλοία, αυτοκίνητα και σκηνικά θεάτρου ή κινηματογράφου), χρησιμοποιούμε τις **μεσαίες κλίμακες**, όπως 1:200, 1:100, 1:50 και 1:20.

Για τις λεπτομέρειες όλων των παραπάνω και για το σχεδιασμό εξαρτημάτων χρησιμοποιούμε τις **μεγάλες κλίμακες**, όπως 1:20, 1:10, 1:5, 1:2, 1:1.

7.4 Η αριθμητική κλίμακα

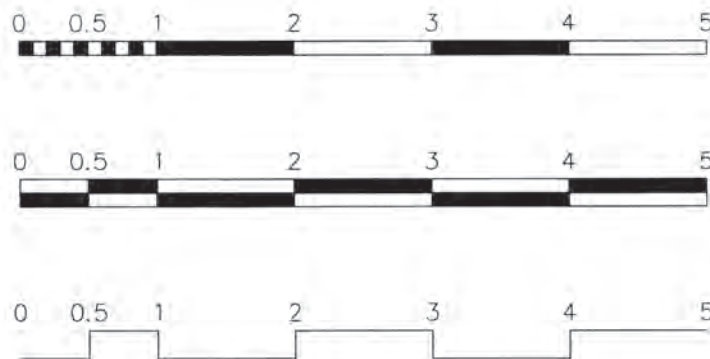
Οι σχεδιαστικές κλίμακες, όταν παριστάνονται με τη μορφή που έχουμε αναφέρει μέχρι τώρα, δηλ. 1:20, 1:200, 1:2000, 1:20000 κ.τ.λ., ονομάζονται **αριθμητικές κλίμακες**.

7.5 Η γραφική κλίμακα

Υπάρχει όμως κι άλλος τρόπος παράστασης μιας κλίμακας. Αντί δηλαδή να γράφουμε αριθμητικά την κλίμακα στο σχέδιο, τη συμβολίζουμε γραφικά.

Σχεδιάζουμε ένα ευθύγραμμο τμήμα σ' ένα εμφανές μέρος του σχεδίου. Το υποδιαιρούμε σε ίσα μέρη. Καθένα από αυτά αντιστοιχεί σε ένα συγκεκριμένο πραγματικό μήκος. Τα ίσα αυτά μέρη φέρουν αριθμηση που ξεκινάει από το 0. Ο αριθμός που υπάρχει δίπλα σε κάθε υποδιαίρεση, δείχνει το πραγματικό μήκος που παριστάνει στο σχέδιο το μήκος της υποδιαίρεσης. Σε κλίμακα π.χ. 1:100 κάθε υποδιαίρεση είναι 1 εκ. και αντιστοιχεί σε 1 μέτρο της πραγματικότητας. Σε κλίμακα 1:50 κάθε υποδιαίρεση είναι 2 εκ. και αντιστοιχεί σε 1 μέτρο της πραγματικότητας. Γι' αυτό γράφουμε πάνω από κάθε υποδιαίρεση τους αριθμούς 1, 2, 3, 4, 5 κ.τ.λ. που αντιστοιχούν σε 1, 2, 3, 4, 5 μέτρα. Η κλίμακα αυτή ονομάζεται γραφική κλίμακα. (εικ. 7.2)

εικ. 7.2

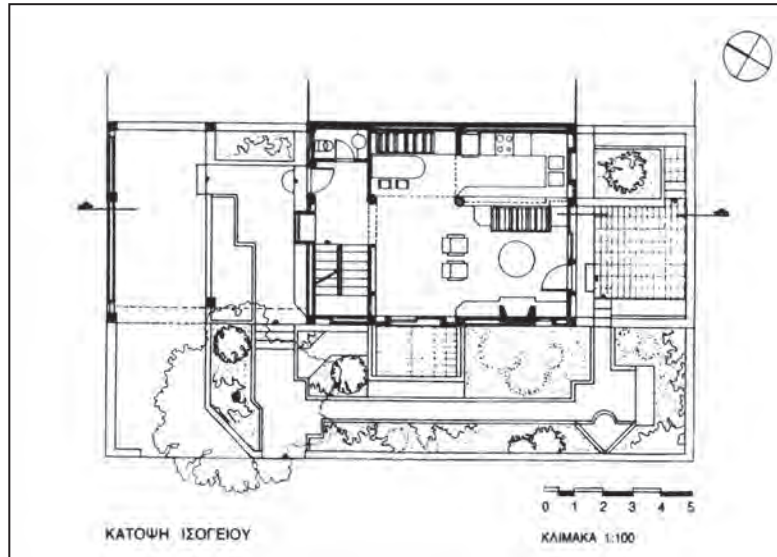


Η γραφική κλίμακα χρησιμοποιείται ως εξής: Για να μετρήσουμε ένα ευθύγραμμο τμήμα του σχεδίου, το μεταφέρουμε με το διαστημόμετρο ή με το διαβήτη πάνω στη γραφική κλίμακα, τοποθετώντας τη μια ακίδα στο μηδέν. Τότε η άλλη ακίδα δείχνει κατευθείαν το πραγματικό μέγεθος του ευθύγραμμου τμήματος.

Η γραφική κλίμακα έχει μια μεγάλη χρησιμότητα σε σχέση με την αριθμητική. Στις περιπτώσεις που μας χρειάζεται να σμικρύνουμε ή να μεγεθύνουμε ένα σχέδιο, για να το αναπαραγάγουμε

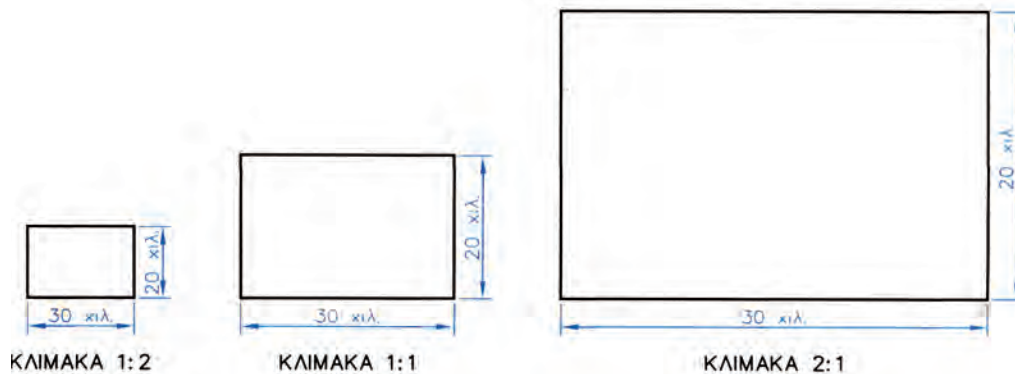
(π.χ. με φωτογράφιση), **η γραφική κλίμακα** που είναι πάνω στο σχέδιο **αλλάζει και αυτή μέγεθος, ανάλογα**, με αποτέλεσμα να μπορούμε να τη χρησιμοποιήσουμε, για να καταλάβουμε τις πραγματικές διαστάσεις του σχεδιασμένου αντικειμένου, ενώ αυτό δε συμβαίνει με την αριθμητική κλίμακα. Γι' αυτό και πολλές φορές αναγράφουμε και με τους δύο τρόπους την κλίμακα στο σχέδιο (εικ. 7.3).

ΕΙΚ. 7.3



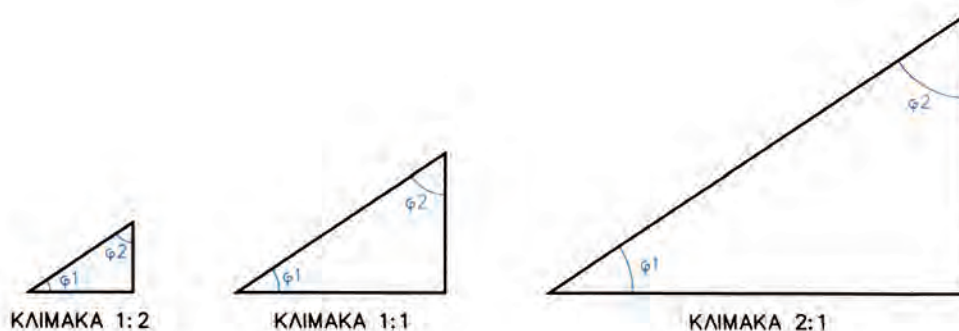
Οι κλίμακες σχεδίασης, λοιπόν, συνδέουν το δισδιάστατο σχέδιο με την πραγματικότητα. Όλα τα μήκη και οι επιφάνειες του σχεδίου παρουσιάζονται μικρότερα, ίσα ή μεγαλύτερα από τα πραγματικά (εικ. 7.4).

ΕΙΚ. 7.4



Δε συμβαίνει όμως το ίδιο με τις **γωνίες**, που παραμένουν **αναλλοίωτες**. Δηλαδή, μια γωνία 30° στην πραγματικότητα, σχεδιάζεται 30° και στο σχέδιο (εικ. 7.5).

ΕΙΚ. 7.5



Δεν πρέπει τέλος να ξεχνάμε ότι, ανεξάρτητα από την κλίμακα σχεδίασης, **όλες οι διαστάσεις που αναγράφονται στο σχέδιο δείχνουν πάντα τα πραγματικά μεγέθη.**

7.6 Χρήση της κλίμακας σχεδίασης

Στο γραμμικό σχέδιο οι κλίμακες χρησιμοποιούνται με τρόπο που να μας βοηθούν να υπολογίσουμε:

1. Από τις **πραγματικές διαστάσεις** του αντικειμένου, **τα μεγέθη του σχεδίου.**
2. Αντίστροφα, **από τα μεγέθη του σχεδίου**, τις **πραγματικές διαστάσεις** ενός αντικειμένου. Και στις δύο περιπτώσεις συνήθως χρησιμοποιούμε την αριθμητική κλίμακα.

Στην πρώτη περίπτωση:

α. Έστω ότι έχουμε μετρήσει ένα αντικείμενο ή μας έχουν δοθεί οι πραγματικές διαστάσεις του και πρέπει να το σχεδιάσουμε σε κλίμακα 1:50. Αυτό σημαίνει ότι 1 μονάδα μήκους στο σχέδιο αντιστοιχεί σε 50 μονάδες μήκους της πραγματικότητας. Αν έχουμε λοιπόν μια διάσταση του αντικειμένου ίση με 3 μ., στο σχέδιο αυτή παριστάνεται με ένα ευθύγραμμο τμήμα 50 φορές μικρότερο. Δηλαδή, εφαρμόζοντας τη μέθοδο των τριών, υπολογίζουμε:

50 μ. της πραγματικότητας αντιστοιχούν σε 1 μ. σχεδίου
3 μ. της πραγματικότητας αντιστοιχούν σε x μ. σχεδίου;

$$x = 1 \cdot \frac{3}{50} = \frac{1}{50} \cdot 3 = 0,02 \cdot 3 = 0,06 \text{ μ. ή } 6 \text{ εκατοστά.}$$

Παρατηρούμε λοιπόν ότι όταν σχεδιάζουμε σε κλίμακα **1:50**, για να μετατρέψουμε ένα **πραγματικό** μέγεθος σε **σχεδιαστικό**, **πολληπλασιάζουμε όλα τα πραγματικά μεγέθη με 0,02.**

β. Έστω ότι θέλουμε να σχεδιάσουμε ένα αντικείμενο σε κλίμακα 1:5. Αυτό σημαίνει ότι μια μονάδα μήκους στο σχέδιο αντιστοιχεί σε 5 μονάδες μήκους της πραγματικότητας. Αν έχουμε πάλι μια διάσταση του αντικειμένου ίση με 3 μ., στο σχέδιο παριστάνεται με ένα ευθύγραμμο τμήμα 5 φορές μικρότερο. Εφαρμόζουμε πάλι τη μέθοδο των τριών:

5 μ. της πραγματικότητας αντιστοιχούν σε 1 μ. σχεδίου
3 μ. της πραγματικότητας αντιστοιχούν σε x μ. σχεδίου;

$$x = 1 \cdot \frac{3}{5} = \frac{1}{5} \cdot 3 = 0,2 \cdot 3 = 0,6 \text{ μ. ή } 60 \text{ εκατοστά.}$$

Δηλαδή, εδώ, για να μετατρέψουμε ένα **πραγματικό** μέγεθος σε **σχεδιαστικό στην κλίμακα 1:5**, **πολλαπλασιάζουμε όλα τα πραγματικά μεγέθη με 0,2**.

Στη δεύτερη περίπτωση:

α. Έστω ότι έχουμε σχεδιάσει ένα αντικείμενο σε κλίμακα 1:50, στο οποίο δεν αναγράφονται οι διαστάσεις και θέλουμε να υπολογίσουμε τα πραγματικά μεγέθη του. Μετράμε στο σχέδιο με το υποδεκάμετρο το μήκος ενός ευθύγραμμου τμήματος και το βρίσκουμε 6 εκατοστά ή 0,06 μέτρα. Γνωρίζουμε ότι 1 μονάδα μήκους στο σχέδιο αντιστοιχεί σε 50 μονάδες μήκους της πραγματικότητας. Εφαρμόζοντας τη μέθοδο των τριών έχουμε:

1 μ. του σχεδίου αντιστοιχεί σε 50 μ. της πραγματικότητας
0,06 μ. του σχεδίου αντιστοιχεί σε x της πραγματικότητας;

$$x = 50 \times 0,06/1 = 50 \times 0,06 = 3 \text{ μ.}$$

Παρατηρούμε λοιπόν ότι **για να μεταφέρουμε στην πραγματικότητα ένα μέγεθος ενός σχεδίου σε κλίμακα 1:50**, αρκεί να το **πολλαπλασιάσουμε επί 50**.

β. Έστω ότι έχουμε σχεδιάσει ένα αντικείμενο σε κλίμακα 1:5, στο οποίο δεν αναγράφονται οι διαστάσεις, και θέλουμε να υπολογίσουμε τα πραγματικά μεγέθη του. Μετράμε στο σχέδιο το μήκος ενός ευθύγραμμου τμήματος και το βρίσκουμε 6 εκατοστά (0,06 μ.). Γνωρίζουμε ότι 1 μονάδα μήκους στο σχέδιο αντιστοιχεί σε 5 μονάδες μήκους της πραγματικότητας. Εφαρμόζοντας τη μέθοδο των τριών, έχουμε:

1 μ. του σχεδίου αντιστοιχεί σε 5 μ. της πραγματικότητας
0,06 μ.μ. του σχεδίου αντιστοιχεί σε x της πραγματικότητας;

$$x = 5 \times 0,06/1 = 5 \times 0,06 = 0,30 \text{ μ. ή } 30 \text{ εκατοστά.}$$

Δηλαδή, **αρκεί να πολλαπλασιάσουμε τα μεγέθη του σχεδίου επί 5, για να βρούμε τα μεγέθη αυτά στην πραγματικότητα**.

7.7 Μετατροπή σχεδίου από μια κλίμακα σε μια άλλη κλίμακα

Σε ορισμένες περιπτώσεις μάς δίδεται ένα σχέδιο σχεδιασμένο σε μια κλίμακα και πρέπει να το μετατρέψουμε σε άλλη. Υπάρχουν δύο τρόποι για να το κάνουμε αυτό:

α. Από το σχέδιο **μετατρέπουμε τα σχεδιασμένα μήκη σε πραγματικά** μήκη και **μετά** αυτά στη **ζητούμενη κλίμακα**.

β. Βρίσκουμε τον **αριθμό** που εκφράζει τη **σχέση ανάμεσα στις δύο κλίμακες** και μετά μετατρέπουμε τα μήκη της μιας κλίμακας κατευθείαν σε μήκη της άλλης κλίμακας.

Στην πρώτη περίπτωση:

Έστω ότι έχουμε σχεδιάσει ένα αντικείμενο σε κλίμακα 1:50 και θέλουμε να το σχεδιάσουμε σε κλίμακα 1:20. Μετράμε στο σχέδιο το μήκος ενός ευθύγραμμου τμήματος και το βρίσκουμε 6 εκατ. (0,06 μ.). Γνωρίζουμε ότι 1 μονάδα μήκους στο σχέδιο αντιστοιχεί σε 50 μονάδες μήκους της πραγματικότητας. Εφαρμόζοντας τη μέθοδο των τριών έχουμε:

1 μ. του σχεδίου αντιστοιχεί σε 50 μ. της πραγματικότητας
0,06 μ. του σχεδίου αντιστοιχεί σε x μ. της πραγματικότητας;

$$x = 50 \times 0,06/1 = 50 \times 0,06 = 3 \text{ μ.}$$

Τα 3 μ. τα μετατρέπουμε σε κλίμακα 1:20, όπως γνωρίζουμε:

20 μ. της πραγματικότητας αντιστοιχούν σε 1 μ. σχεδίου
3 μ. της πραγματικότητας αντιστοιχούν σε x μ. σχεδίου;

$$x = 1 \times 3/20 = 1/20 \times 3 = 0,05 \times 3 = 0,15 \text{ μ. ή } 15 \text{ εκατοστά.}$$

Στη δεύτερη περίπτωση:

Για να **μετατρέψουμε** ένα σχέδιο από την κλίμακα **1:50** σε σχέδιο κλίμακας **1:20**, βρίσκουμε **το λόγο της ζητούμενης κλίμακας προς τη δεδομένη**. Δηλαδή:

$$\frac{1/20}{1/50} = 50/20 = 5/2 = 2,5$$

Δηλαδή τα μήκη σε κλί. 1:20 είναι 2,5 φορές μεγαλύτερα από τα μήκη σε κλί. 1:50.

Έτσι, αν μετρήσουμε το μήκος ευθυγράμμου τμήματος σε σχέδιο υπό κλίμακα 1:50 και το βρούμε 6 εκατοστά, το μήκος του ίδιου τμήματος σε κλίμακα 1:20 είναι ίσο με:
6 εκ. \times 2,5 = 15 εκ.

7.8 Ασκήσεις

1. Το μήκος της πλευράς ενός δωματίου είναι 4,5 μ. Να υπολογίσετε πόσο θα είναι σε εκατοστά η πλευρά του δωματίου αν σχεδιαστεί σε κλίμακα: α) 1:100, β) 1:50, γ) 1:20.
2. Το ύψος μιας πόρτας είναι 2,0 μ. Στο σχέδιο το μετράμε 10 εκ. Σε ποια κλίμακα είναι σχεδιασμένη η πόρτα;
3. Μια σκάλα είναι σχεδιασμένη σε κλίμακα 1:5. Κάθε σκαλοπάτι στο σχέδιο έχει πλάτος ίσο με 6 εκ. Πόσο είναι το πλάτος του σκαλοπατιού στην πραγματικότητα;
4. Το φύλλο μιας πόρτας έχει ύψος 2,20 μ. και πλάτος 0,90 μ. Να σχεδιάσετε την όψη του σε κλίμακα: α) 1:50, β) 1:20.
5. Να σχεδιάσετε την κάτοψη ενός κυκλικού τραπέζιου, που έχει διάμετρο 1,20 μ. σε κλίμακα: α) 1:50, β) 1:20.

8

Διαστασιοποίηση

8.1 Γενικά

Ο βασικότερος ρόλος του σχεδίου είναι η εξυπηρέτηση των κατασκευαστικών αναγκών του ανθρώπου. Η δυνατότητα κατασκευής συνδέεται άμεσα με τη γνώση των διαστάσεων των αντικειμένων, τα οποία απεικονίζονται υπό κλίμακα, μεγαλύτερα ή, το συνηθέστερο, μικρότερα από το φυσικό τους μέγεθος. Για να κατασκευάσουμε ένα αντικείμενο πρέπει να έχουμε τη δυνατότητα να “διαβάσουμε” τα διάφορα μεγέθη από το σχέδιό του.

Η **αναγραφή των διαστάσεων**, δηλαδή η **διαστασιοποίηση**, σε ένα τεχνικό σχέδιο είναι μια ουσιαστική ανάγκη. Για να αποφεύγουμε δε, σφάλματα αληθιά και απώλεια χρόνου, λογικό είναι **οι διαστάσεις να αναφέρονται μόνο στα πραγματικά μεγέθη**.

8.2 Τρόπος διαστασιοποίησης

8.2.1 Μορφή διαστάσεων

Γενικά, η μορφή των διαστάσεων στο σχέδιο αποτελεί αντικείμενο κανονισμών και ακολουθεί τις κατά περίπτωση ιδιαιτερότητες που απαιτεί το είδος του σχεδίου στο οποίο αναφέρονται.

Κάθε διάσταση αποτελείται από:

- τη γραμμή ή τις γραμμές διάστασης
- τις βοηθητικές γραμμές διάστασης
- τα σύμβολα αρχής - τέλους και
- την αριθμητική τιμή.

Γραμμή (γραμμές) διάστασης

Οι γραμμές της διάστασης σχεδιάζονται πάντοτε παράλληλες προς το στοιχείο (ευθ. τμήμα) στο οποίο αναφέρεται η διάσταση, συνήθως σε απόσταση 8-10 χιλ. από αυτό και, ανάλογα με το είδος των συμβόλων αρχής - τέλους, μπορούν να προεκτείνονται λίγο μετά τις βοηθητικές γραμμές διάστασης (εικ. 8.1).

Βοηθητικές γραμμές διάστασης

Οι βοηθητικές γραμμές διάστασης ξεκινούν από τα άκρα (ή συννηθέστερα σε μικρή απόσταση από αυτά) του τμήματος στο οποίο αναφέρεται η διάσταση και εκτείνονται λίγο μετά τη γραμμή της διάστασης (εικ. 8.2).

Οι βοηθητικές γραμμές διάστασης είναι συνήθως κάθετες στο τμήμα που αναφέρεται η διάσταση αλλά και πλάγιες, όταν απαιτείται.

Κατά τη διαστασιολόγηση αποφεύγουμε να διασταυρώνονται οι γραμμές αυτές.

Σύμβολα αρχής - τέλους

Τα σύμβολα αρχής - τέλους τοποθετούνται στα σημεία επαφής των βοηθητικών γραμμών διάστασης και της γραμμής (γραμμών) διάστασης (εικ. 8.3).

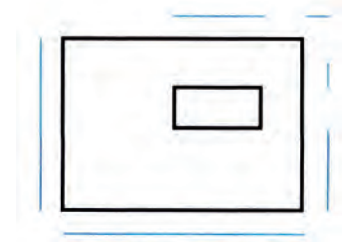
Η γεωμετρική μορφή τους καθορίζεται από τις συμβάσεις (κανονισμούς).

Από τα σύμβολα που ισχύουν στη χώρα μας, τα βέλη χρησιμοποιούνται κυρίως στο μηχανολογικό σχέδιο (εικ. 8.3 α,δ), ενώ στα αρχιτεκτονικά σχέδια εφαρμόζονται οι υπόλοιπες μορφές συμβόλων (εικ. 8.3 β,γ,ε,στ).

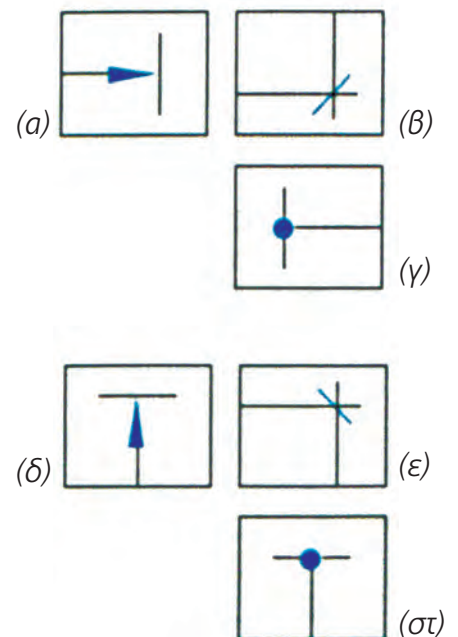
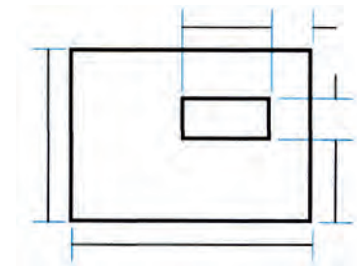
Αριθμητική τιμή

Η αριθμητική τιμή τοποθετείται παράλληλα με τη γραμμή διάστασης στο μέσον (κατά προσέγγιση) του μήκους της και κατά περίπτωση

ΕΙΚ. 8.1

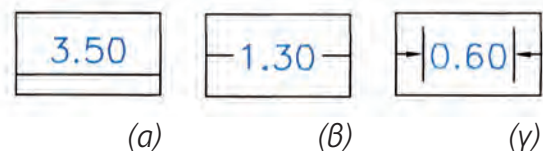


ΕΙΚ. 8.2



ΕΙΚ. 8.3

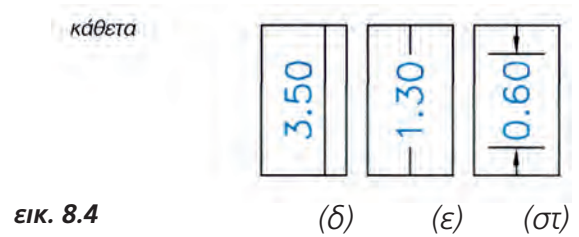
οριζόντια



ΕΙΚ. 8.4

πάνω (εικ. 8.4 α, δ) ή κάτω από αυτή.

Μπορεί τέλος και να τη διακόπτει (εικ. 8.4 β, ε, γ, στ). Υπάρχει επί πλέον η δυνατότητα να αναφέρονται μαζί με τη γραμμή της διάστασης και οι τιμές προβλεπόμενων κατασκευαστικών ανοχών.



ΕΙΚ. 8.4

Η τιμή της διάστασης αναφέρεται υποχρεωτικά σε μέτρα, με την προσθήκη δύο δεκαδικών ψηφίων (έστω και μηδενικών) χωρίς όμως την αναγραφή ένδειξης των μονάδων. Ειδικά για τις μεταλλικές κατασκευές, και πολλές φορές και για τις ξύλινες, η τιμή αναφέρεται σε χιλιοστά και πάλι χωρίς αναγραφή μονάδων.

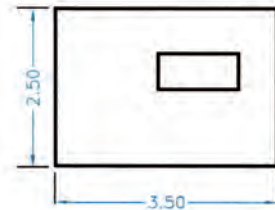
Στις αγγλοσαξωνικές χώρες οι διαστάσεις αναφέρονται σε ίντσες (π.χ. 2"), πόδια (ft) ή κλάσματα της ίντσας (π.χ. 3/4").

8.2.2 Τοποθέτηση διαστάσεων

Γενικά, σε κάθε σχήμα θα μπορούσαμε να διακρίνουμε τρία είδη διαστάσεων:

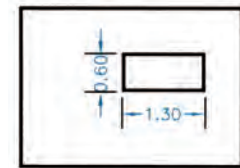
α. τις διαστάσεις του εξωτερικού περιγράμματος του συνόλου (εικ. 8.5).

ΕΙΚ. 8.5



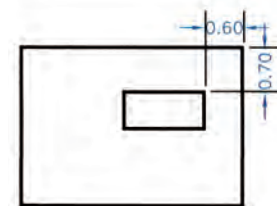
β. τις διαστάσεις των περιγραμμάτων των επιμέρους μορφών (εικ. 8.6).

ΕΙΚ. 8.6



γ. τις διαστάσεις που προσδιορίζουν τη θέση των επί μέρους ως προς το σύνολο (εικ. 8.7).

ΕΙΚ. 8.7



Η διαστασιολόγηση διέπεται από ορισμένες αρχές, τις οποίες καλό είναι να λαμβάνουμε υπόψη σε κάθε περίπτωση. Συγκεκριμένα:

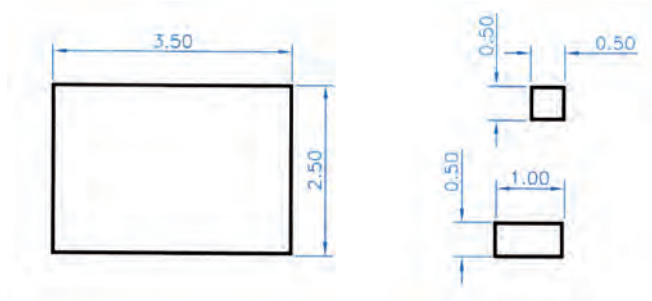
1. Οι διαστάσεις να καλύπτουν όλα τα στοιχεία της μορφής χωρίς επαναλήψεις.
2. Οι διαστάσεις να είναι ευανάγνωστες και να διακρίνεται το στοιχείο στο οποίο αναφέρονται.

8.2.3 Παραδείγματα διαστασιολόγησης

Τα παραδείγματα διαστασιολόγησης απλών επίπεδων σχημάτων που ακολουθούν θα μας βοηθήσουν στη διαστασιολόγηση άλλων, συνθετότερων μορφών.

Διαστασιολόγηση ορθογώνιου (εικ. 8.8).

εικ. 8.8

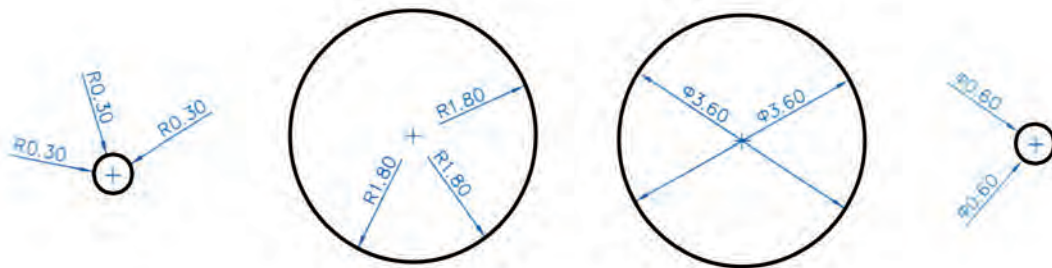


Διαστασιολόγηση κύκλου (εικ. 8.9).

α. με την ακτίνα και

β. με τη διάμετρο

εικ. 8.9



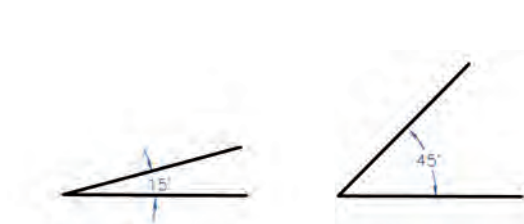
(α)

(β)

Η διαστασιολόγηση ενός τόξου δε διαφέρει σε τίποτε από τη διαστασιολόγηση του αντίστοιχου κύκλου.

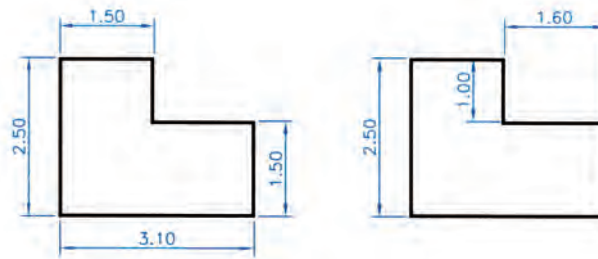
Διαστασιολόγηση γωνίας (εικ. 8.10).

εικ. 8.10



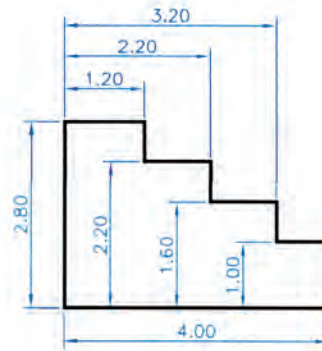
Κατά τη διαστασιολόγηση καταβάλλουμε προσπάθεια να μη διασταυρώνονται οι γραμμές των διαστάσεων (εικ. 8.11):

ΕΙΚ. 8.11



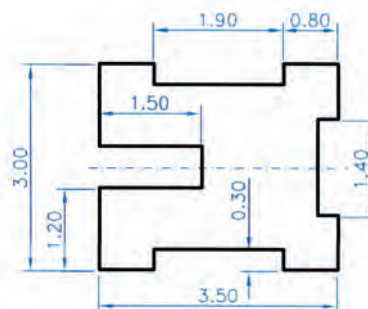
Διαστασιολόγηση με αναφορά σε δύο άξονες (εικ. 8.12).

ΕΙΚ. 8.12



Διαστασιολόγηση με χρήση αξονικής γραμμής, η οποία δηλώνει συμμετρία ως προς άξονα, με αποτέλεσμα να μειώνεται ο αριθμός των απαιτούμενων διαστάσεων (εικ. 8.13).

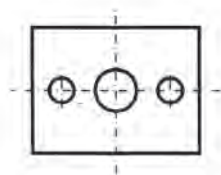
ΕΙΚ. 8.13



8.3 Ασκήσεις

Αφού σχεδιάσετε τα παρακάτω σχήματα, σε κλίμακα 1/100, να τοποθετήσετε τις απαραίτητες διαστάσεις. Δίδονται:

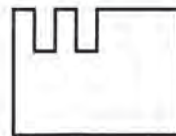
1. μήκος $\mu=4.00$ μ ., πλάτος $\pi=3.00$ μ ., διάμετροι $D=1.00$ μ ., $d=0.60$, απόσταση αξόνων 1.30 μ .
2. μήκος $\mu=4.00$ μ ., πλάτος $\pi=3.00$ μ ., διάμετρος $D=1.50$ μ .
3. μήκος $\mu=4.00$ μ ., πλάτος $\pi=3.00$ μ ., εκτομές 0.50×1.00 μ ., απόσταση από αριστερά της πρώτης εκτομής 0.50 μ .
4. μήκος $\mu=4.00$ μ ., πλάτος $\pi=3.00$ μ ., εκτομή 0.50×2.00 μ .
5. μήκος $\mu=4.00$ μ ., πλάτος $\pi=3.00$ μ ., εκτομές 0.50×1.00 μ και 1.50×1.50 μ .
6. μήκος $\mu=4.00$ μ ., πλάτος $\pi=3.00$ μ ., διάμετροι $D=3.00$ μ ., $d=2.20$ μ .



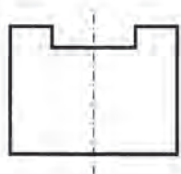
(1)



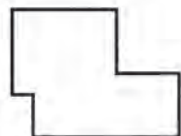
(2)



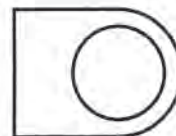
(3)



(4)



(5)



(6)

9

Προβολές

9.1 Γενικά

Ο χαρακτήρας του τεχνικού σχεδίου και οι απαιτήσεις του

Κάθε τεχνικό σχέδιο περιλαμβάνει ένα σύνολο τεχνικών πληροφοριών που αναφέρονται στη μορφή, στη δομή και στη λειτουργία των ανθρώπινων κατασκευών. Οι πληροφορίες αυτές αποβλέπουν αφ' ενός στην εξυπηρέτηση του κατασκευαστικού χαρακτήρα του τεχνικού σχεδίου και αφ' ετέρου στη διευκόλυνση της επικοινωνίας μεταξύ εκείνων που το χρησιμοποιούν.

Ο κατασκευαστικός χαρακτήρας του τεχνικού σχεδίου προϋποθέτει την παράσταση της μορφής ενός αντικειμένου με τέτοιο τρόπο, ώστε:

- να μπορούμε από την "εικόνα" του να (επανα)προσδιορίσουμε την πραγματική μορφή του
- να μπορούμε κατά το δυνατόν εύκολα και με απλό τρόπο να σχεδιάσουμε την εικόνα ενός αντικειμένου.

Η διευκόλυνση της επικοινωνίας επιβάλλει:

- να μπορούμε κατά το δυνατόν εύκολα να αντιληφθούμε την πραγματική μορφή του αντικειμένου, με τη βοήθεια της "εικόνας" του
- να χρησιμοποιούμε κοινή γλώσσα και μάλιστα σε διεθνές επίπεδο, δηλαδή κοινά σύμβολα και συμβολισμούς αλλά και τρόπους παράστασης και παρουσίασης των πληροφοριών.

Το βασικό πρόβλημα

Όπως είπαμε, αυτό που κυρίως επιδιώκουμε μέσω του τεχνικού σχεδίου είναι η απεικόνιση στο σχέδιο της μορφής αντικειμένων που κατασκευάζει ο άνθρωπος. Το κυριότερο πρόβλημα στην προσπάθειά μας αυτή, της (ανα)παράστασης της μορφής ενός τρισδιάστατου αντικειμένου, βρίσκεται ακριβώς στο γεγονός ότι ο χώρος της σχεδίασης είναι επίπεδος. Με άλλα λόγια για να αναπαραστήσουμε ένα αντικείμενο που έχει τρεις διαστάσεις θα έπρεπε να έχουμε τη δυνατότητα να σχεδιάζουμε όχι σε ένα επίπεδο χώρο, δηλαδή δύο διαστάσεων (όπως είναι το χαρτί σχεδίασης) αλλά σε ένα χώρο τριών διαστάσεων. Προφανώς, επειδή αυτό δεν είναι δυνατό, καταφεύγουμε στις μεθόδους και στις "τεχνικές" που μελετώνται από την Παραστατική Γεωμετρία.

Η Παραστατική Γεωμετρία

Η Παραστατική Γεωμετρία είναι η εφαρμοσμένη Γεωμετρία, η οποία έχει ως σκοπό να αντιμετωπίσει και να επιλύσει τα προβλήματα παράστασης των τρισδιάστατων μορφών σε ένα επίπεδο.

Για την επίλυση ενός τέτοιου προβλήματος έχουμε τη δυνατότητα να επιλέξουμε και να εκτελέσουμε διάφορες γεωμετρικές πράξεις και κατασκευές όπως προβολές, κατακλίσεις, μεταφορές κ.ά.

Οι Κανονισμοί

Οι κανονισμοί του τεχνικού σχεδίου είναι συμβάσεις οι οποίες προσδιορίζουν όλα τα στοιχεία της γλώσσας του τεχνικού σχεδίου, όπως ακριβώς η γραμματική και το συντακτικό σε μια φυσική γλώσσα.

Στις περισσότερες χώρες έχουν θεσπιστεί κανονισμοί, οι οποίοι μάλιστα έχουν υποχρεωτικό χαρακτήρα. Οι κανονισμοί ρυθμίζουν κάθε λεπτομέρεια που αφορά τόσο το Τεχνικό σχέδιο γενικά όσο και τις ειδικές κατηγορίες σχεδίων (αρχιτεκτονικό, μηχανολογικό, ηλεκτρολογικό κ.ά.). Από τους ισχύοντες κανονισμούς οι σημαντικότεροι αφορούν τη γραμμογραφία των σχεδίων, τη γραμματογραφία, τις κλίμακες, τη διαστασιοποίηση, το σύστημα ορθών προβολών και τις αξονομετρικές προβολές.

Στη χώρα μας με τα θέματα αυτά ασχολείται ο ΕΛ.Ο.Τ. (Ελληνικός Οργανισμός Τυποποίησης) αλλά σε πολλές περιπτώσεις εφαρμόζονται και κανονισμοί άλλων χωρών (D.I.N.) ή διεθνείς (I.S.O.).

9.2 Στοιχεία Παραστατικής Γεωμετρίας

9.2.1 Γενικά

Οι αναφορές που ακολουθούν έχουν σκοπό είτε να επαναφέρουν στη μνήμη μας είτε να μας γνωρίσουν έννοιες και μεθόδους της Παραστατικής Γεωμετρίας τις οποίες χρησιμοποιούμε, για να παραστήσουμε τη μορφή ενός αντικειμένου σε σχέδιο, αλλά και, αντίστροφα, για να μπορούμε από το σχέδιο να κατανοήσουμε τη μορφή του αντικειμένου.

Η παράσταση ενός αντικειμένου είναι μια εικόνα του επάνω σ'ένα χαρτί· μια εικόνα που σχεδόν πάντοτε έχει μέγεθος διαφορετικό από το φυσικό μέγεθος του αντικειμένου. Για να είναι λοιπόν εφικτή η παράσταση ενός αντικειμένου, πρέπει να γίνει μια σμίκρυνση ή μεγέθυνση, που είναι ανεξάρτητη από οποιοσδήποτε άλλες γεωμετρικές πράξεις.

Η περιγραφή των εννοιών και των μεθόδων, που ακολουθεί, περιλαμβάνει την αντιμετώπιση των προβλημάτων παράστασης ενός σημείου. Η δυνατότητα παράστασης ευθειών, σχημάτων, στερεών και άλλων αντικειμένων με σύνθετη μορφή στηρίζεται στο γεγονός ότι κάθε εικόνα συγκροτείται από χαρακτηριστικά σημεία, τα οποία μπορούν να προσδιοριστούν σύμφωνα με το προηγούμενο πρότυπο.

Η επίλυση όλων των προβλημάτων παράστασης ενός αντικειμένου στηρίζεται στην επίλυση των προβλημάτων παράστασης ενός τυχαίου σημείου του χώρου.

9.2.2 Βασικές έννοιες

1. Η προβολή

Προβολή ενός σημείου A του χώρου σε ένα επίπεδο E ονομάζουμε το σημείο A' , που είναι η τομή με το επίπεδο E μιας ευθείας ϵ που περνάει από το σημείο A . Το επίπεδο E ονομάζεται **επίπεδο προβολής** και η ευθεία ϵ **ευθεία προβολής** (εικ. 9.1, 9.3, 9.5).

Η προβολή α' μιας ευθείας α ορίζεται από τις αντίστοιχες προβολές δύο χαρακτηριστικών σημείων της (εικ. 9.2, 9.4, 9.6). Με ανάλογο ακριβώς τρόπο, δηλαδή από τις προβολές χαρακτηριστικών σημείων τους, ορίζονται και οι προβολές ενός επιπέδου σχήματος, ενός στερεού κ.ο.κ.

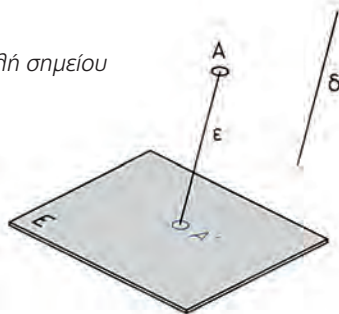
Ανάλογα με τον τρόπο με τον οποίο ορίζεται η ευθεία προβολής διακρίνουμε δύο είδη προβολών, τις παράλληλες και τις κεντρικές προβολές.

Α. ΠΑΡΑΛΛΗΛΕΣ ΠΡΟΒΟΛΕΣ

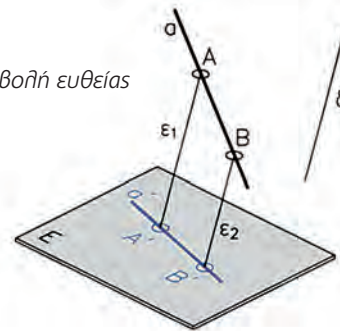
Παράλληλη προβολή έχουμε όταν κάθε ευθεία προβολής είναι παράλληλη προς μια άλλη ευθεία δ , η οποία χρησιμοποιείται ως **οδηγός** όλων των ευθειών προβολής.

Η ευθεία δ μπορεί να έχει τυχαία κλίση ως προς το επίπεδο προβολής E και τότε έχουμε μια πλάγια **προβολή** (εικ. 9.1, 9.2).

ΕΙΚ. 9.1
πλάγια προβολή σημείου

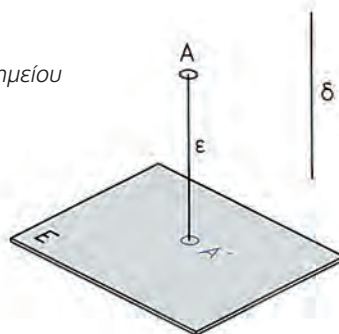


ΕΙΚ. 9.2
πλάγια προβολή ευθείας

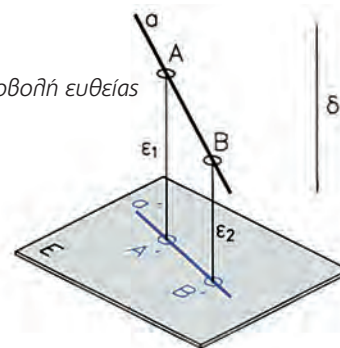


Όταν η ευθεία δ είναι κάθετη προς το επίπεδο προβολής E , τότε έχουμε την **ορθή προβολή** (εικ. 9.3, 9.4).

ΕΙΚ. 9.3
ορθή προβολή σημείου



ΕΙΚ. 9.4
ορθή προβολή ευθείας

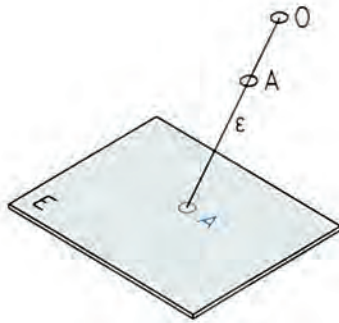


B. ΚΕΝΤΡΙΚΗ ΠΡΟΒΟΛΗ

Κεντρική προβολή έχουμε όταν κάθε ευθεία προβολής διέρχεται από ένα σημείο **O**, το οποίο ονομάζουμε **κέντρο προβολής** (εικ. 9.5, 9.6):

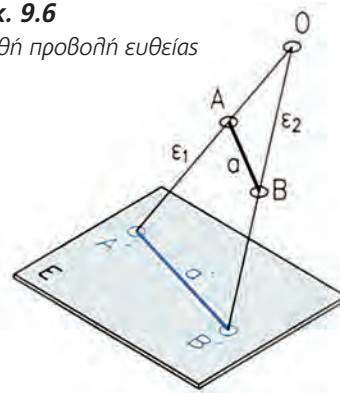
ΕΙΚ. 9.5

ορθή προβολή σημείου



ΕΙΚ. 9.6

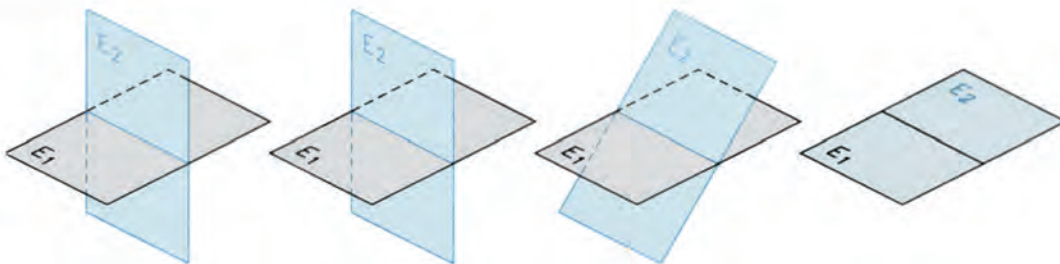
ορθή προβολή ευθείας



II. Η κατάκλιση

Κατάκλιση ενός επιπέδου E_2 επάνω σ'ένα άλλο επίπεδο E_1 είναι η περιστροφή του E_2 , με **άξονα** περιστροφής την ευθεία τομής τους, έως ότου συμπέσει με το E_1 . Κατά την κατάκλιση προφανώς περιστρέφεται και κάθε στοιχείο που περιλαμβάνει το περιστρεφόμενο επίπεδο E_2 (εικ. 9.7).

ΕΙΚ. 9.7



Η ακριβώς αντίστροφη περιστροφή, ώστε το επίπεδο να επανέλθει στην προηγούμενη θέση του, ονομάζεται **ανάκλιση**.

9.3 Παράσταση αντικειμένου

9.3.1 Ποιες προβολές χρησιμοποιούμε στο Σχέδιο

Από τις άπειρες δυνατότητες προβολών που μας παρέχει η Παραστατική Γεωμετρία, στο τεχνικό σχέδιο χρησιμοποιούμε ένα μικρό αριθμό προβολών, ανάλογα με το αποτέλεσμα που επιδιώκουμε.

Οι *κεντρικές προβολές* μας παρέχουν εικόνες που έχουν σχέση με τη φωτογραφική απεικόνιση ενός αντικείμενου και δεν είναι κατάλληλες για λήψη τεχνικών πληροφοριών (μετρήσεις και υπολογισμούς μεγεθών). Χρησιμοποιούνται όμως στο αρχιτεκτονικό σχέδιο για την απεικόνιση του χώρου και έχουν, κατά κύριο λόγο, εικαστικό χαρακτήρα.

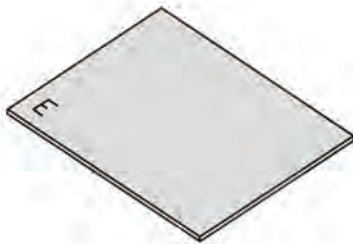
Από τις *παράλληλες προβολές* χρησιμοποιούμε κυρίως τις **ορθές** και έναν πολύ περιορισμένο αριθμό από τις **πλάγιες προβολές**.

9.3.2 Ορθές προβολές

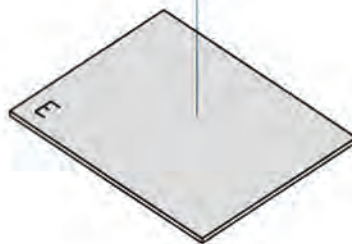
1. Παράσταση σε ένα επίπεδο προβολής

Από όσα παρατέθηκαν προηγουμένως στην παρ. 9.2.2,1, βγάζουμε το συμπέρασμα ότι μπορούμε να παραστήσουμε τη μορφή ενός αντικειμένου μέσω μιας προβολής του (εικ. 9.8 - 9.11):

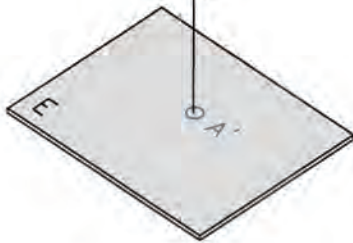
εικ. 9.8



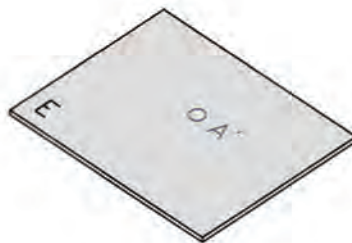
εικ. 9.9



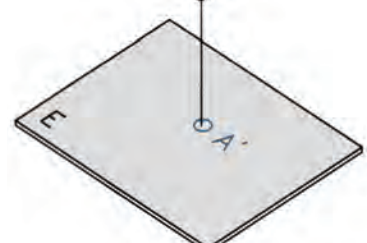
εικ. 9.10



εικ. 9.11



εικ. 9.12

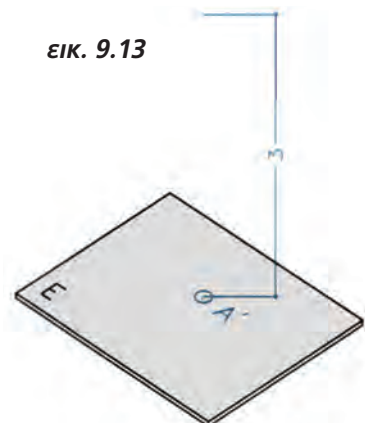


Μπορούμε όμως από την "εικόνα" ενός αντικειμένου να (επανα)προσδιορίσουμε την πραγματική μορφή του; Δηλαδή, η προβολή A' ενός σημείου σε ένα επίπεδο E είναι αρκετή για να ορίσουμε το σημείο A ;

Η απάντηση είναι αρνητική, αφού σε κάθε προβολή A' αντιστοιχούν άπειρα σημεία του χώρου (εικ. 9.12).

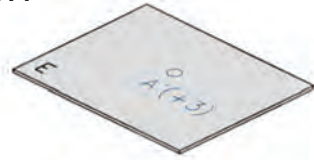
Για να γίνει αυτό δυνατό, πρέπει να έχουμε ένα πρόσθετο στοιχείο, την *απόσταση* του σημείου από το επίπεδο προβολής του (εικ. 9.13).

εικ. 9.13



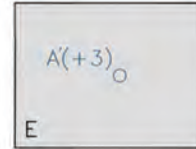
Η απόσταση ακολουθεί την προβολή ως αριθμός με πρόσημο π.χ. $A(+3)$. Όταν το επίπεδο προβολής είναι οριζόντιο, τότε η απόσταση αυτή ονομάζεται **υψόμετρο** του σημείου A (εικ. 9.14).

ΕΙΚ. 9.14



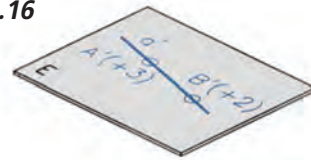
Το σημείο $A'(+3)$ του επιπέδου προβολής E έχει πλέον *αμφιμονοσήμαντη αντιστοιχία* με το σημείο A του χώρου. Η προβολή A' ονομάζεται **σχέδιο** ή / και **όψη** του A (εικ. 9.15).

ΕΙΚ. 9.15



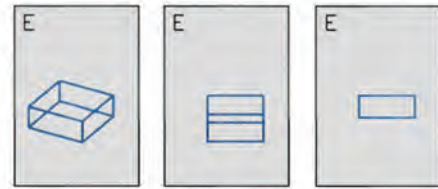
Σχέδιο ή / και **όψη** μιας ευθείας a ονομάζουμε την προβολή της a' , σε ένα επίπεδο προβολής E , και την ορίζουμε από τα σχέδια δύο σημείων της (εικ. 9.16).

ΕΙΚ. 9.16



Με ανάλογο τρόπο, **σχέδιο** ή **όψη** ενός αντικειμένου ονομάζουμε την προβολή του σε ένα επίπεδο προβολής και την ορίζουμε από τα σχέδια των χαρακτηριστικών σημείων και ευθειών του (εικ. 9.17).

ΕΙΚ. 9.17



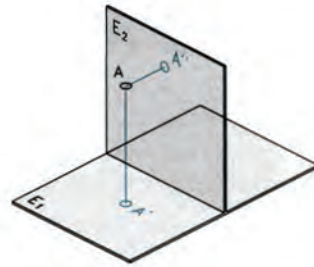
Οι εικόνες του παραδείγματος παρουσιάζουν τρία διαφορετικά σχέδια του ίδιου ορθογώνιου παραλληλεπίπεδου.

Οι γνωστοί μας γεωγραφικοί χάρτες είναι τοπογραφικά σχέδια και ανήκουν σ' αυτή την κατηγορία, είναι δηλαδή σχέδια ορθών προβολών σε ένα επίπεδο. Στο τεχνικό σχέδιο, χρησιμοποιούμε τοπογραφικά σχέδια για την απόδοση της μορφής του εδάφους γηπέδων και χώρων τους οποίους για διάφορους λόγους θέλουμε να διαμορφώσουμε.

II. Παράσταση σε δύο επίπεδα προβολής

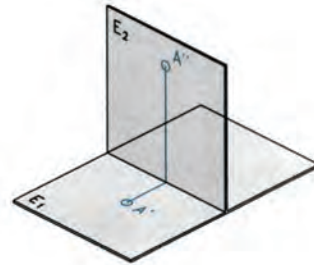
Αν αντί ενός χρησιμοποιήσουμε ταυτόχρονα δύο επίπεδα προβολής, ένα οριζόντιο το E_1 και ένα κατακόρυφο (άρα κάθετο στο E_1) το E_2 , τότε για κάθε σημείο A του χώρου έχουμε δύο προβολές, την A' στο E_1 και την A'' στο E_2 (εικ. 9.18).

ΕΙΚ. 9.18



Παρατηρούμε τότε ότι, με δεδομένες τις δύο αυτές προβολές, έχουμε τη δυνατότητα να (επανα)προσδιορίσουμε το σημείο A στο χώρο. Αυτό σημαίνει ότι έχουμε μια αμφιμονοσήμαντη αντιστοιχία ανάμεσα στο σημείο A και τις δύο προβολές του A' και A'' .

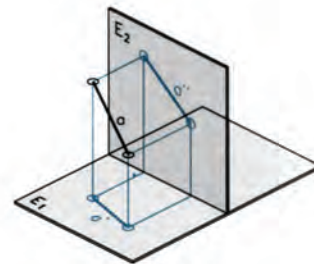
ΕΙΚ. 9.19



Με τις προβολές A' και A'' , που είναι **δύο όψεις** του ίδιου σημείου σε δύο διαφορετικά επίπεδα, μπορούμε να ορίσουμε το σημείο A (εικ. 9.19).

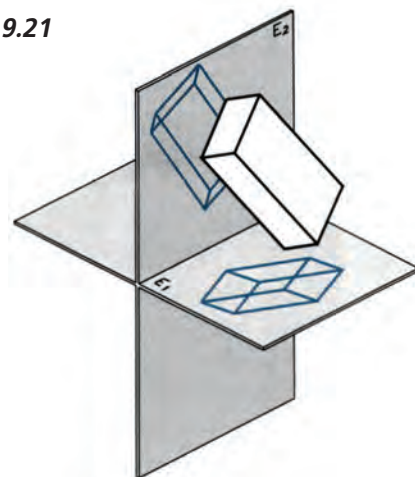
Με τον ίδιο τρόπο μπορούμε να ορίσουμε μια ευθεία a από δύο προβολές της σε δύο διαφορετικά επίπεδα προβολής, την a' στο E_1 και την a'' στο E_2 . Οι προβολές a' και a'' είναι δύο όψεις της a (εικ. 9.20).

ΕΙΚ. 9.20



Ομοίως, από τις προβολές (όψεις) χαρακτηριστικών σημείων μπορούμε να ορίσουμε τις **όψεις** ενός επιπέδου **σχήματος**, ενός απλού **στερεού** (εικ. 9.21), και ακόμη ενός συνθετότερου **αντικειμένου**.

ΕΙΚ. 9.21



Το πρόβλημα της παράστασης των δύο όψεων (που βρίσκονται σε δύο διαφορετικά επίπεδα του χώρου) σε ένα κοινό επίπεδο (τον πίνακα σχεδίασης), αντιμετωπίζεται με μια απλή κατάκλιση του ενός επιπέδου προβολής επάνω στο άλλο.

Τα στοιχεία που περιλαμβάνει τελικά ο πίνακας σχεδίασης είναι ο *άξονας* (κοινή ευθεία) των δύο επιπέδων προβολής, οι δύο *όψεις*, οι ευθείες που ενώνουν ανά δύο τις αντίστοιχες προβολές σημείων, και συνήθως τα ψηφία (A', A'', B', B'' κ.ο.κ.) που επισημαίνουν τις προβολές. **Οι ευθείες που ενώνουν τις αντίστοιχες προβολές είναι κάθετες στον άξονα** (εικ. 9.22).

III. Παράσταση σε τρία ή σε περισσότερα επίπεδα προβολής

Αν και η παράσταση σε δύο επίπεδα προβολής φαίνεται να είναι αρκετή για μια πλήρη απεικόνιση ενός αντικειμένου, υπάρχουν περιπτώσεις όπου οι δύο προβολές ενός αντικειμένου δεν είναι αρκετές, για να αντιληφθούμε τη μορφή του. Είναι, λοιπόν, πολλές φορές απαραίτητο να καταφύγουμε σε μια τρίτη, τέταρτη κ.ο.κ. προβολή.

Τα επίπεδα προβολής που επιλέγουμε είναι κάθε φορά κάθετα μεταξύ τους (εικ.9.23).

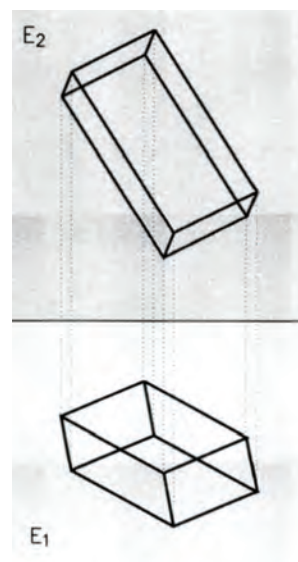
Η πορεία που ακολουθούμε είναι ανάλογη με τις προηγούμενες και οι όψεις του αντικειμένου συσχετίζονται με τους άξονες και τις ευθείες (ή και καμπύλες) που ενώνουν τις αντίστοιχες τρεις (ή περισσότερες) προβολές κάθε σημείου.

Για να παραστήσουμε π.χ. ένα σημείο A σε τρία επίπεδα προβολής, επιλέγουμε ένα οριζόντιο, το E_1 , και δύο κατακόρυφα, το E_2 (μετωπικό), και το E_3 (εγκάρσιο). Οι προβολές του στα επίπεδα αυτά, η A' στο E_1 , η A'' στο E_2 και η A''' στο E_3 , είναι οι **όψεις** του A (εικ. 9.24).

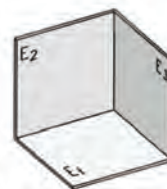
Η παράσταση σε ένα κοινό επίπεδο, τον πίνακα σχεδίασης, αντιμετωπίζεται με δύο κατακλίσεις (εικ. 9.25).

Τα στοιχεία που περιλαμβάνει τελικά ο πίνακας σχεδίασης είναι οι *άξονες* (κοινές ευθείες) των τριών επιπέδων προβολής ανά δύο, οι τρεις *όψεις* και οι ευθείες και καμπύλες που συσχετίζουν ανά δύο τις αντίστοιχες προβολές σημείων, χωρίς πλέον ψηφία που επισημαίνουν τις προβολές. **Οι ευθείες που ενώνουν τις αντίστοιχες προβολές είναι κάθετες στους αντίστοιχους άξονες, ενώ οι καμπύλες είναι τεταρτοκύκλια με κέντρο την τομή των αξόνων** (εικ. 9.26).

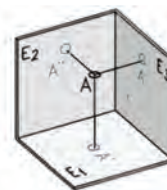
εικ. 9.22



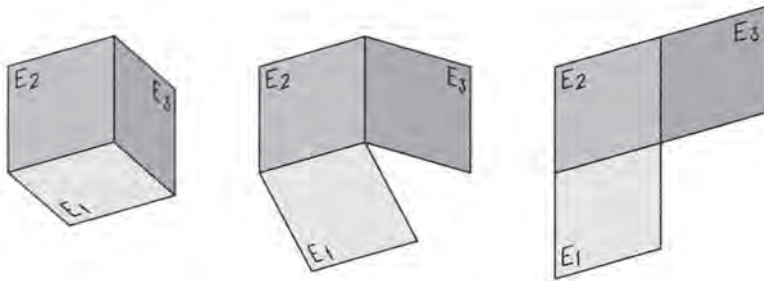
εικ. 9.23



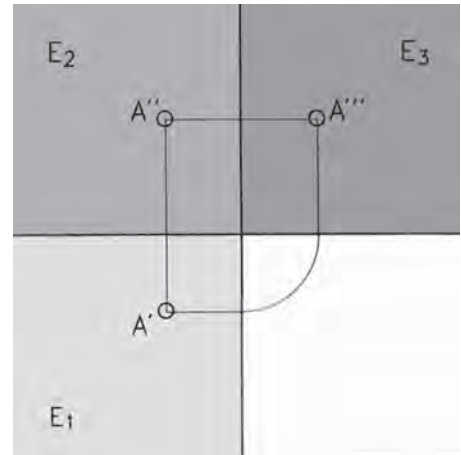
εικ. 9.24



ΕΙΚ. 9.25



ΕΙΚ. 9.26



9.3.3 Σύστημα ορθών προβολών

1. Γενικά

Κάθε διαδικασία προβολής γενικά προϋποθέτει τρία δεδομένα:

1. Το αντικείμενο προβολής (σχεδίασης)
2. Την επιφάνεια (ή τις επιφάνειες) προβολής και
3. Τον παρατηρητή.

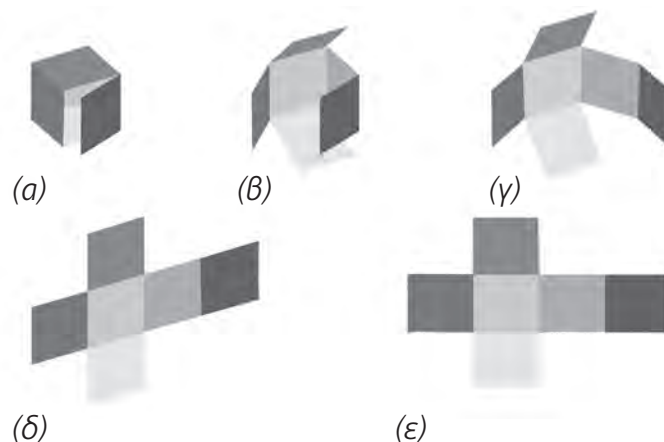
Σύστημα ή και **μέθοδο** ορθών προβολών ονομάζουμε ένα σύνολο επιλογών που προσδιορίζει στοιχεία των τριών αυτών δεδομένων, καθώς και τον τρόπο παρουσίασης του τελικού αποτελέσματος, δηλαδή των όψεων του αντικειμένου επάνω στον πίνακα σχεδίασης.

Κάθε σύστημα (ή μέθοδος) ορθών προβολών, ως αποτέλεσμα συμβάσεων, προβλέπεται από τους κανονισμούς τυποποίησης. Τρία είναι τα συστήματα ορθών προβολών που προβλέπονται από τους διεθνείς κανονισμούς (ISO128-1982): το Ευρωπαϊκό, το Αμερικανικό και η μέθοδος του βέλους. Από αυτά, τα δύο πρώτα είναι τα επικρατέστερα, ενώ στη χώρα μας εφαρμόζεται το Ευρωπαϊκό σύστημα.

Σε καθένα από τα συστήματα ορθών προβολών προσδιορίζονται:

1. Η θέση του αντικειμένου ως προς το επίπεδο προβολής και ως προς τον παρατηρητή.
2. Η δυνατότητα χρησιμοποίησης **έξι επιπέδων προβολής**, τα οποία, με τη μορφή ενός κύβου, "περικλείουν" το αντικείμενο, και στη συνέχεια κατακλίνονται, έτσι ώστε, στην τελική εικόνα που προκύπτει, το 1ο κατακόρυφο (το μετωπικό) επίπεδο να βρίσκεται στο κέντρο του αναπτύγματος.
3. Η ονομασία κάθε προβολής, με βάση τη θέση της στο αντίστοιχο επίπεδο προβολής.

ΕΙΚ. 9.27



Θα πρέπει να επισημάνουμε εδώ ότι οι έδρες του αντικειμένου που προβάλλουμε επιλέγουμε να είναι παράλληλες προς τα επίπεδα προβολής, έτσι ώστε να απλοποιούνται τα σχήματα των προβολών και να διευκολύνεται όλη η διαδικασία.

Οι **ακμές του αντικειμένου** διακρίνονται σε **ορατές και μη ορατές από την πλευρά του παρατηρητή**. Οι **ορατές ακμές** παριστάνονται με **πλήρη χονδρή γραμμή**, ενώ οι **μη ορατές με διακεκομμένη**.

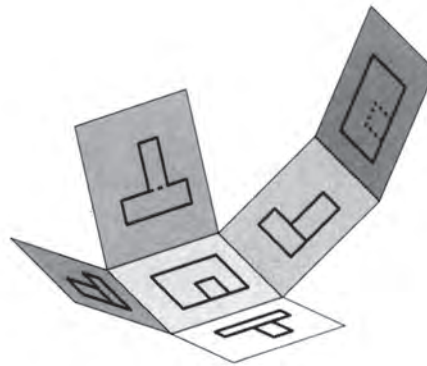
Όταν, όμως, **συμπίπτουν οι προβολές μιας ορατής ακμής και μιας μη ορατής**, τότε στο σχέδιο **επικρατεί η πλήρης χονδρή γραμμή**.

II. Το Ευρωπαϊκό Σύστημα

1. Η **θέση του αντικειμένου** βρίσκεται **μεταξύ του επιπέδου προβολής και του παρατηρητή**.

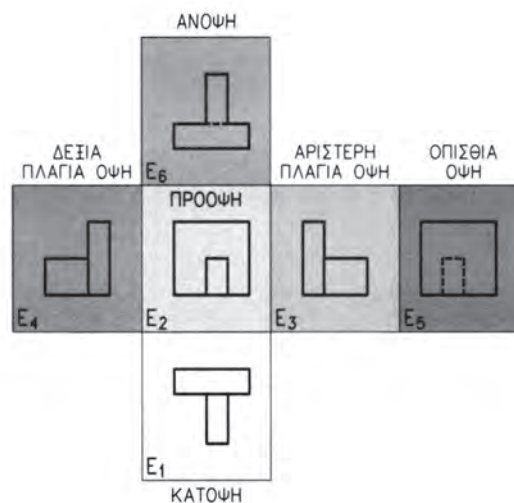
2. Τα επίπεδα προβολής κατακλίνονται στο 1ο κατακόρυφο επίπεδο, δηλαδή στο επίπεδο E_2 της πρόψης (εικ. 9.28).

εικ. 9.28



Η ονομασία κάθε προβολής έχει ως εξής (εικ. 9.29):

εικ. 9.29



Χρειάζεται εδώ να επισημάνουμε ότι με τον τρόπο που κατακλίνονται τα επίπεδα προβολής, **η αριστερή πλάγια όψη σχεδιάζεται δεξιά της πρόοψης**, ενώ **η δεξιά πλάγια όψη αριστερά της**.

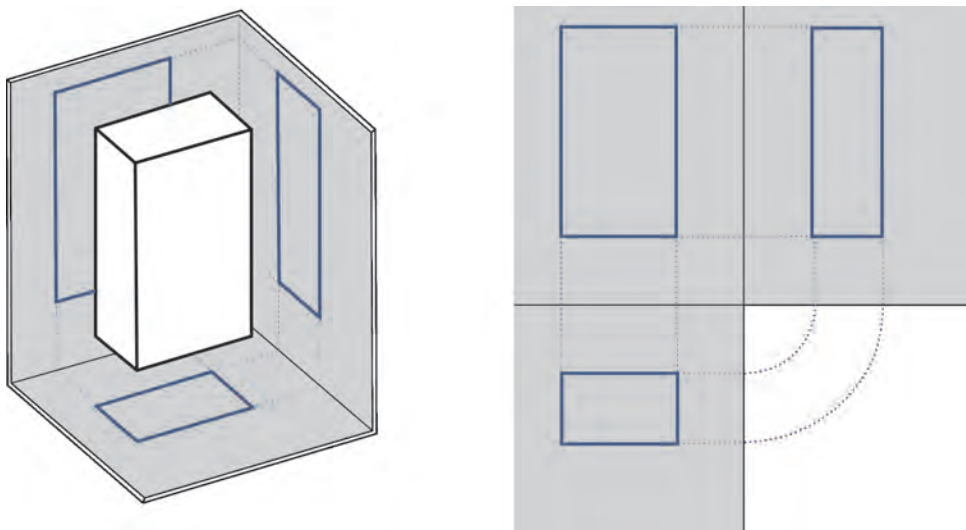
Προφανώς δεν έχει καμιά σημασία ποια πλευρά του αντικειμένου επιλέγουμε ως πρόοψη (ή κάτοψη), αφού η μορφή του αντικειμένου, που είναι το ζητούμενο, δεν αλληιάζει. Μπορούμε δηλαδή να επιλέξουμε οποιαδήποτε θέση για το αντικείμενο ως προς τα επίπεδα προβολής. Από τη στιγμή όμως που θα οριστεί η μία όψη, αυτόματα έχουν οριστεί και όλες οι υπόλοιπες.

Στην πράξη δε χρησιμοποιούμε και τα έξι επίπεδα προβολής συχνά. Συνήθως μας αρκούν τα τρία πρώτα επίπεδα προβολής, αυτά δηλαδή στα οποία προβάλλονται *η κάτοψη*, *η πρόοψη* και *η αριστερή πλάγια όψη*.

III. Παραδείγματα όψεων απλών στερεών

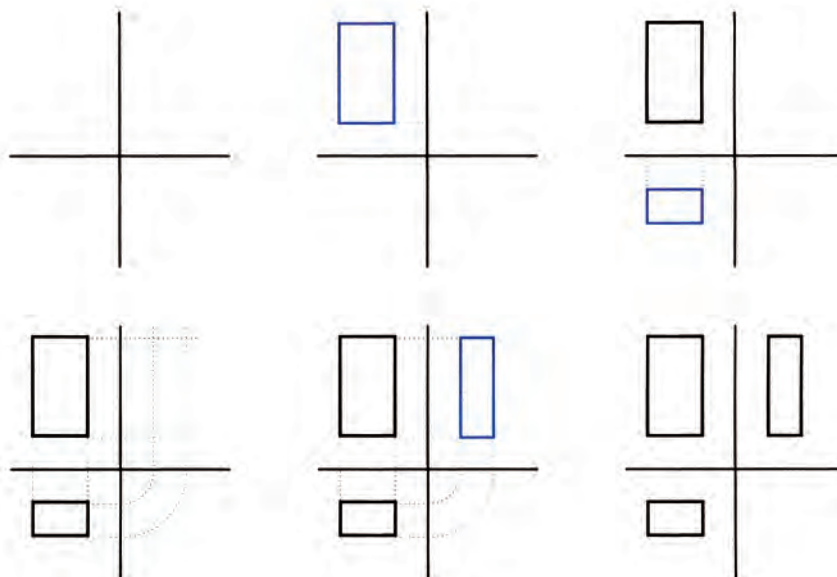
A. ΟΡΘΟΓΩΝΙΟ ΠΑΡΑΛΛΗΛΕΠΙΠΕΔΟ

εικ. 9.30



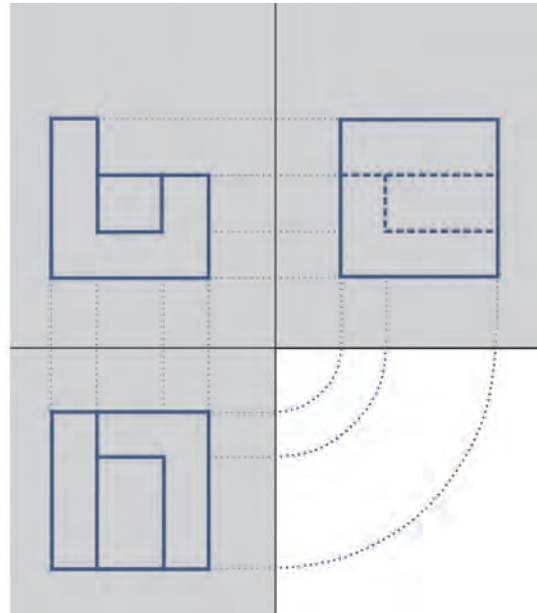
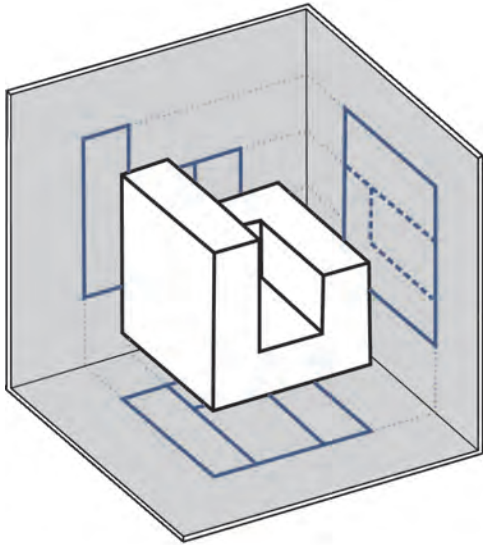
Βήματα σχεδίασης όψεων ορθογώνιου παραλληλεπίπεδου

εικ. 9.31



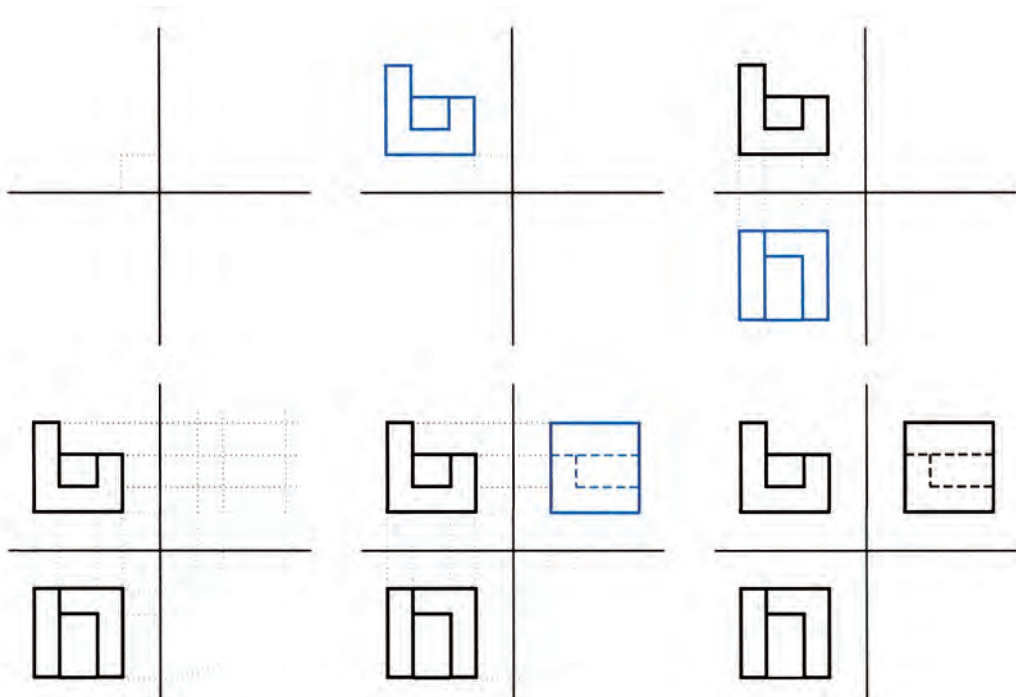
B. ΣΥΝΘΕΤΟ ΣΤΕΡΕΟ

ΕΙΚ. 9.32



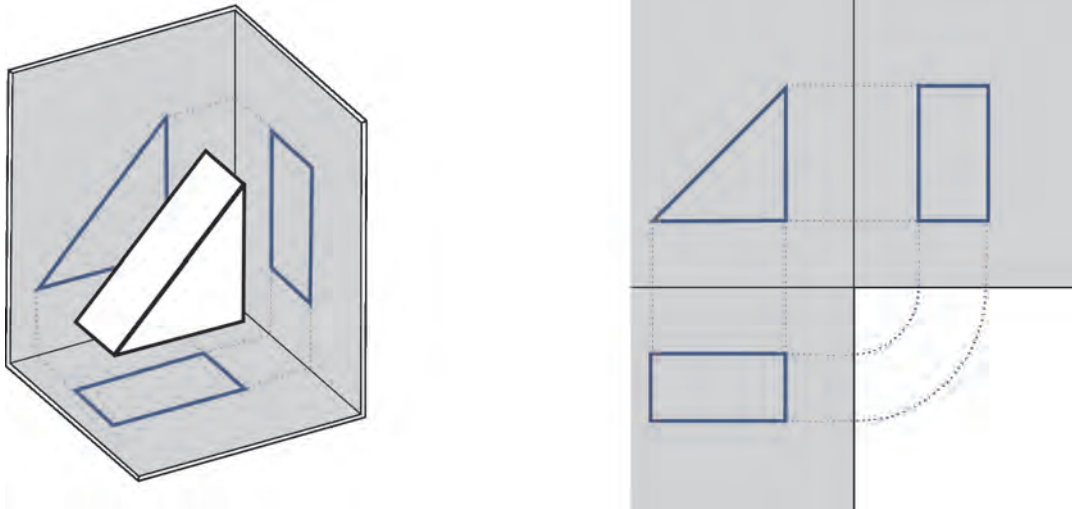
Βήματα σχεδίασης όψεων σύνθετου στερεού

ΕΙΚ. 9.33



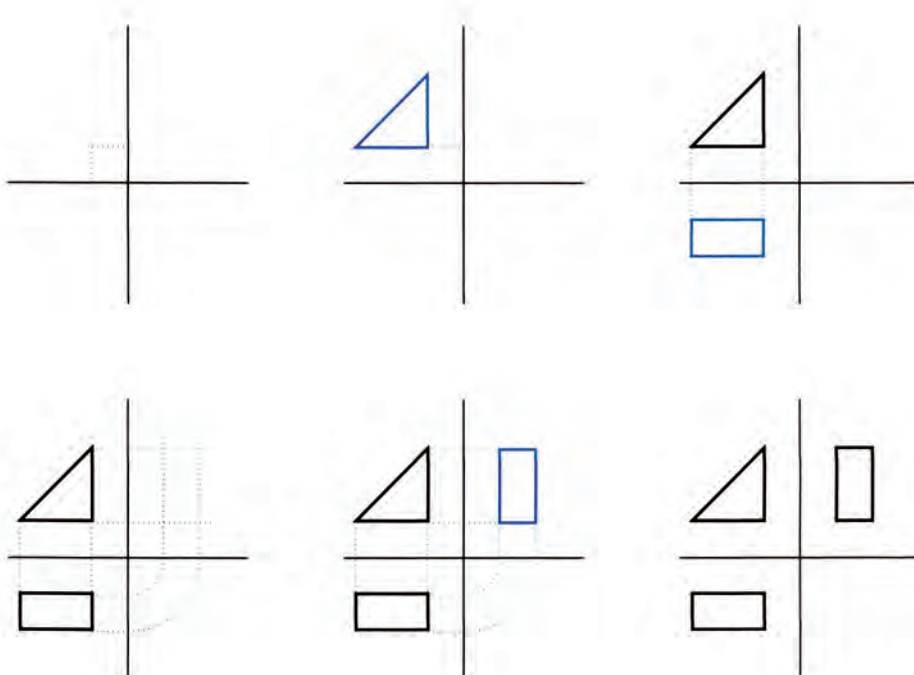
Γ. ΟΡΘΟ ΤΡΙΓΩΝΙΚΟ ΠΡΙΣΜΑ

ΕΙΚ. 9.34



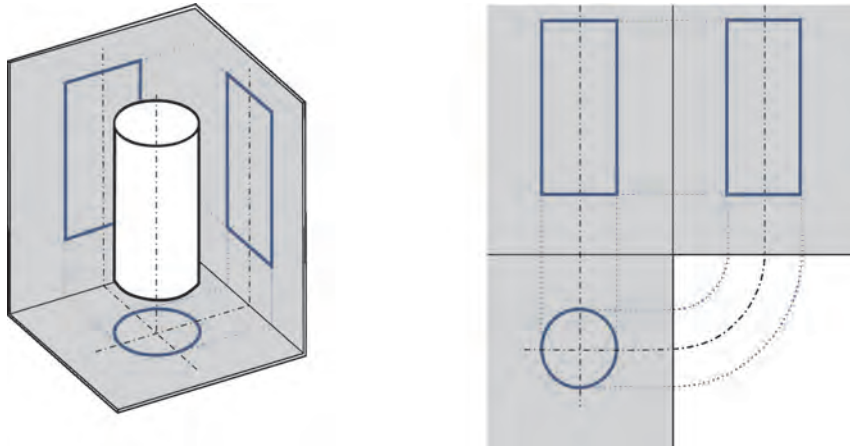
Βήματα σχεδίασης όψεων ορθού τριγωνικού πρίσματος

ΕΙΚ. 9.35



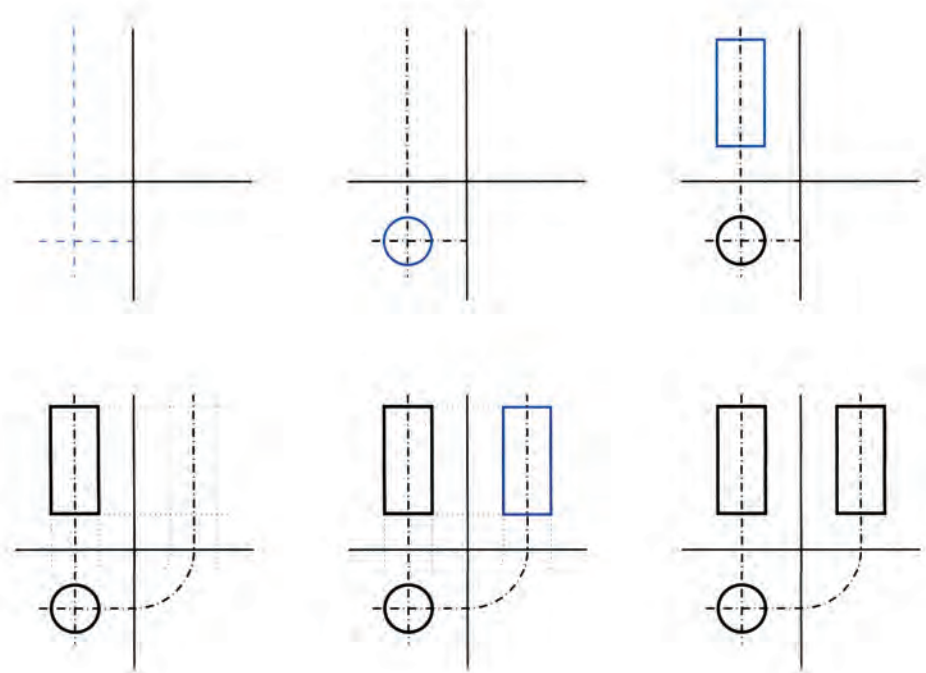
Δ. ΟΡΘΟΣ ΚΥΛΙΝΔΡΟΣ

ΕΙΚ. 9.36



Βήματα σχεδίασης όψεων ορθού κυλίνδρου

ΕΙΚ. 9.37

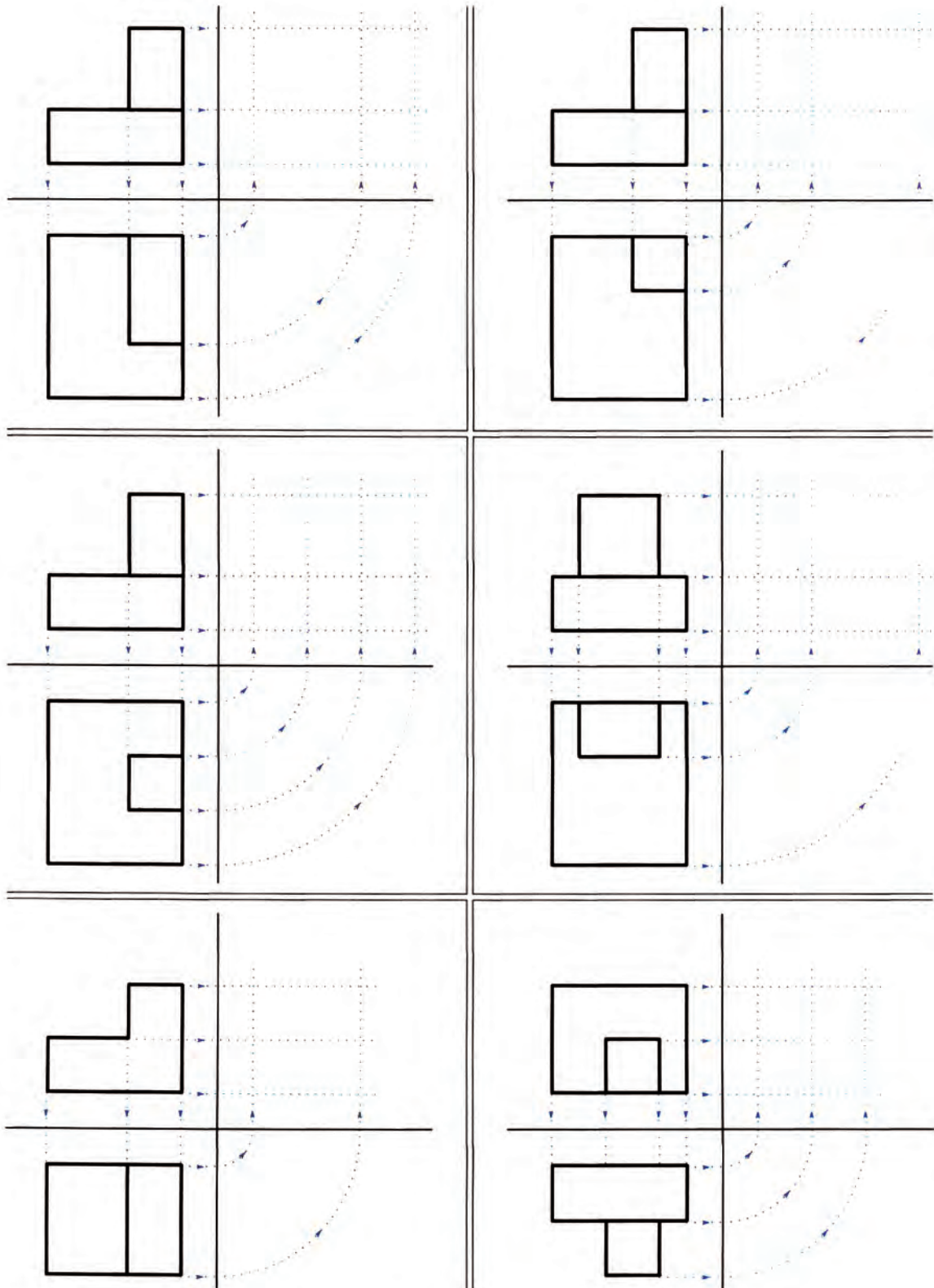


IV. Ασκήσεις

Άσκηση 1η

Να σχεδιάσετε τις δύο όψεις και στη συνέχεια να συμπληρώσετε την όψη που λείπει, σε κλίμακα 2:1. Οι διαστάσεις των σχεδίων που δίδονται θα στρογγυλοποιηθούν σε 0.5 εκ. Θα λάβετε ακόμη υπόψη ότι τα στερεά τα οποία παριστάνονται στις όψεις αυτές προκύπτουν από πρόσθεση δύο ορθογώνιων παραλληλεπίπεδων (εικ. 9.38).

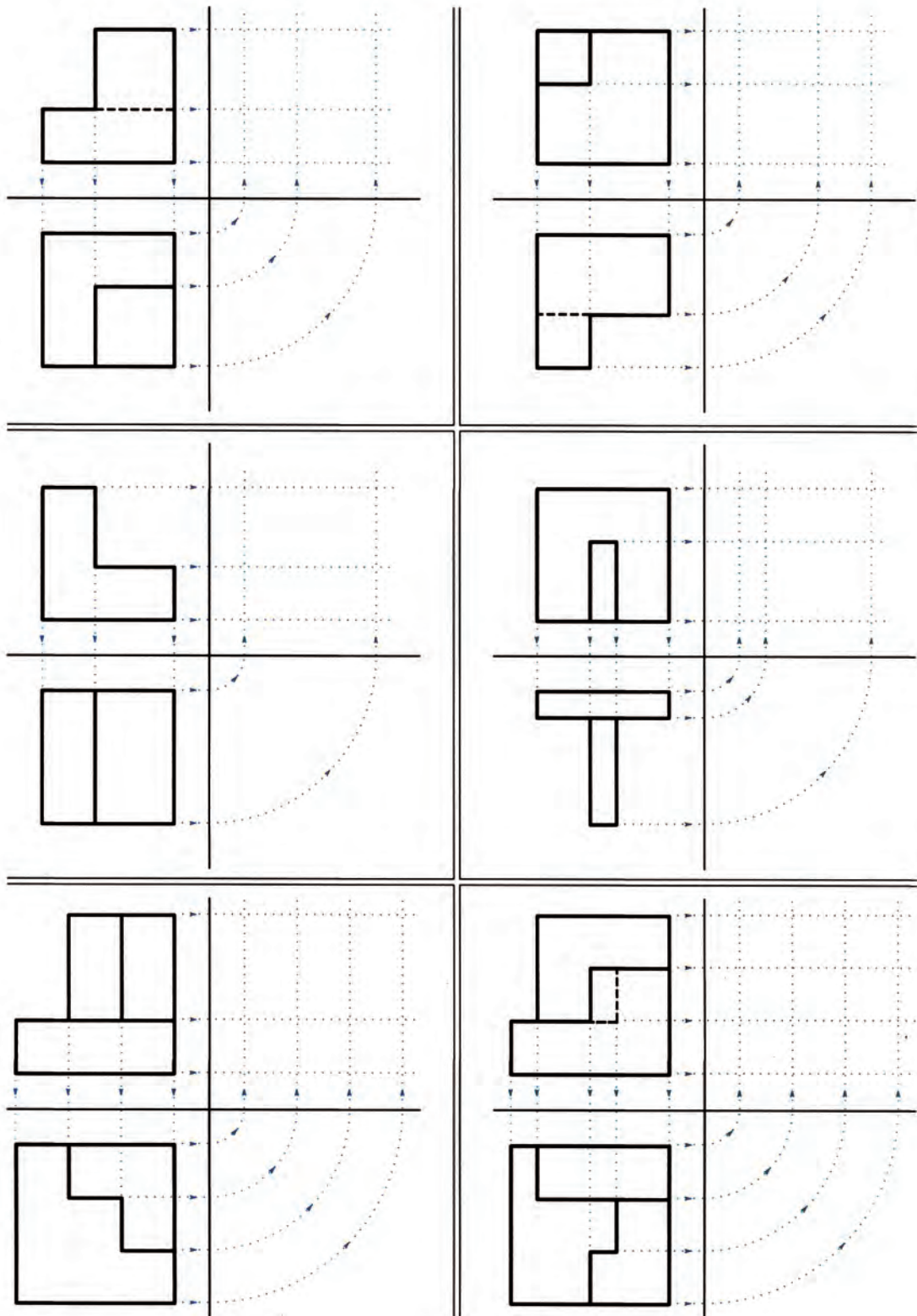
ΕΙΚ. 9.38



Άσκηση 4η

Να σχεδιάσετε τις δύο όψεις και στη συνέχεια να συμπληρώσετε την όψη που λείπει, σε κλίμακα 2:1. Οι διαστάσεις των σχεδίων που δίδονται θα στρογγυλοποιηθούν σε 0.5 εκ. Θα λάβετε ακόμη υπόψη ότι τα στερεά τα οποία παριστάνονται στις όψεις αυτές προκύπτουν από πρόσθεση ή / και αφαίρεση ορθογώνιων παραλληλεπίπεδων (εικ. 9.41).

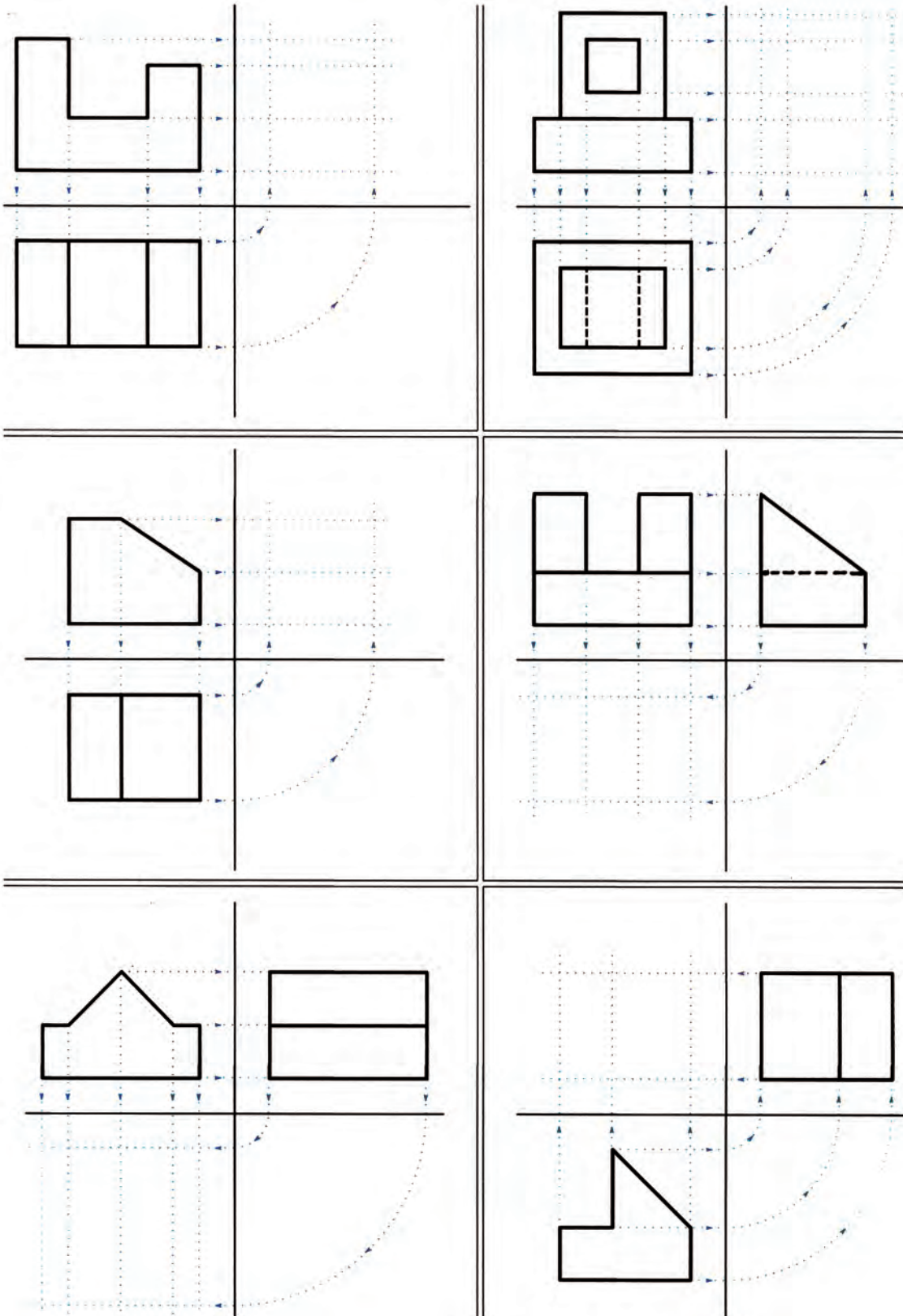
εικ. 9.41



Άσκηση 6η

Να σχεδιάσετε τις δύο όψεις και στη συνέχεια να συμπληρώσετε την όψη που λείπει, σε κλίμακα 2:1. Οι διαστάσεις των σχεδίων που δίδονται θα στρογγυλοποιηθούν σε 0.5 εκ. Θα λάβετε ακόμη υπόψη ότι τα στερεά τα οποία παριστάνονται στις όψεις αυτές προκύπτουν από πρόσθεση ή / και αφαίρεση ορθογώνιων παραλληλεπίπεδων και ορθών τριγωνικών πρισμάτων (εικ. 9.43).

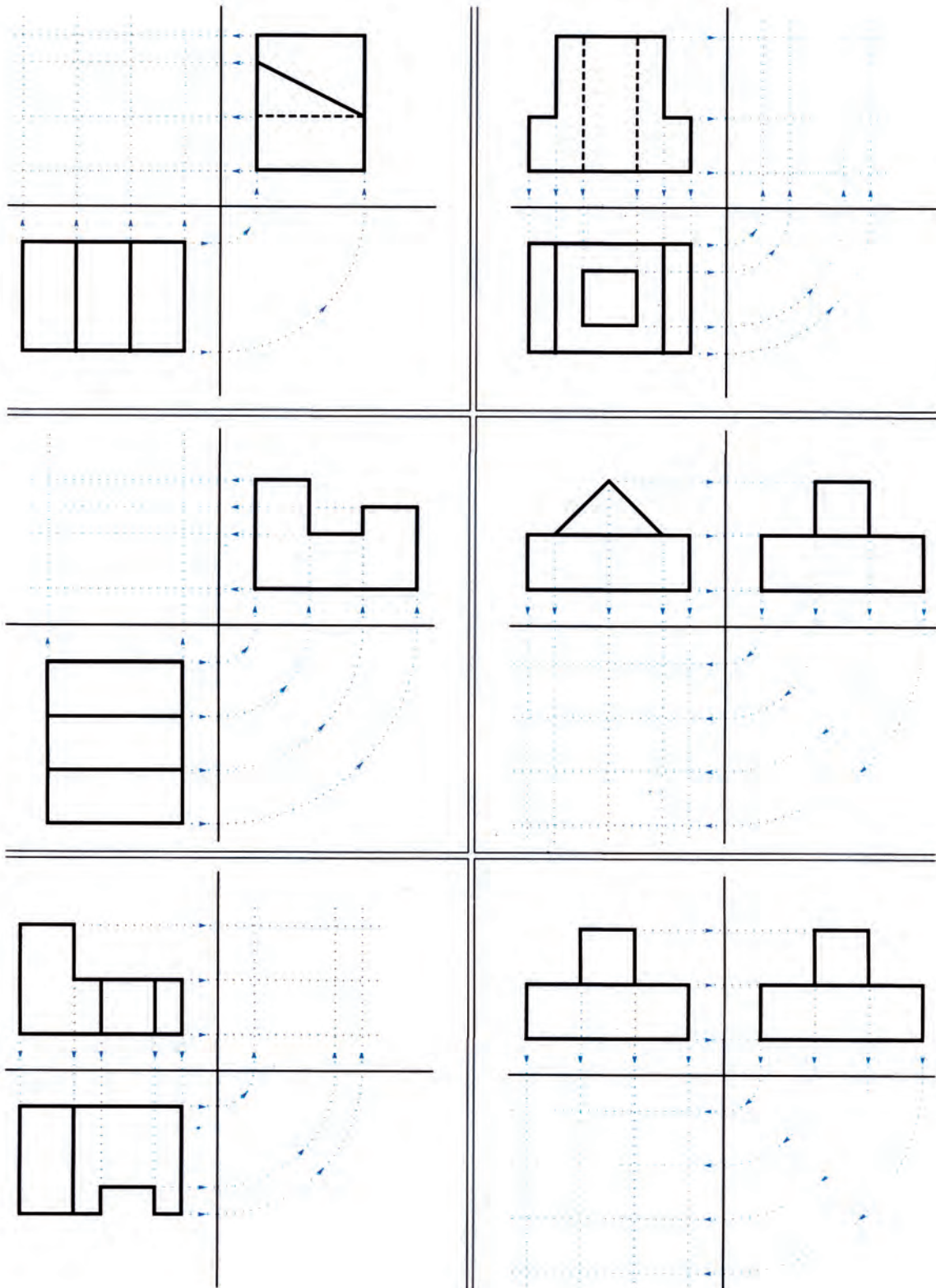
ΕΙΚ. 9.43



Άσκηση 7η

Να σχεδιάσετε τις δύο όψεις και στη συνέχεια να συμπληρώσετε την όψη που λείπει, σε κλίμακα 2:1. Οι διαστάσεις των σχεδίων που δίδονται θα στρογγυλοποιηθούν σε 0.5 εκ. Θα λάβετε ακόμη υπόψη ότι τα στερεά τα οποία παριστάνονται στις όψεις αυτές προκύπτουν από πρόσθεση ή / και αφαίρεση ορθογώνιων παραλληλεπίπεδων και ορθών τριγωνικών πρισμάτων (εικ. 9.44).

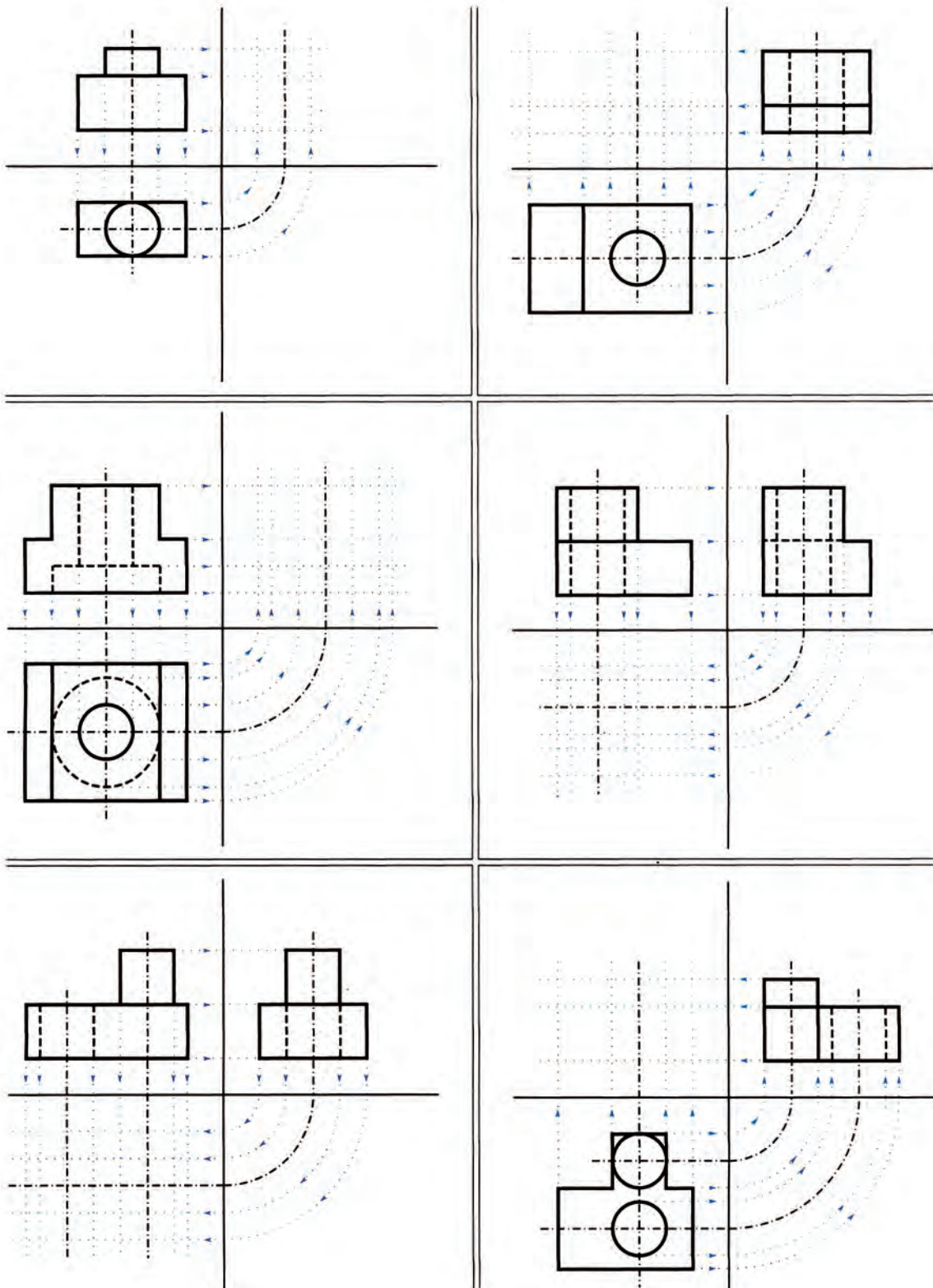
ΕΙΚ. 9.44



Άσκηση 9η

Να σχεδιάσετε τις δύο όψεις και στη συνέχεια να συμπληρώσετε την όψη που λείπει, σε κλίμακα 2:1. Οι διαστάσεις των σχεδίων που δίδονται θα στρογγυλοποιηθούν σε 0.5 εκ. Θα λάβετε ακόμη υπόψη ότι τα στερεά τα οποία παριστάνονται στις όψεις αυτές προκύπτουν από πρόσθεση ή / και αφαίρεση ορθογώνιων παραλληλεπίπεδων και ορθών κυλίνδρων (εικ. 9.46).

ΕΙΚ. 9.46



9.3.4 Διαστασιολόγηση όψεων

I. Γενικά

Η τοποθέτηση διαστάσεων σε μια σειρά όψεων (πρόοψη, κάτοψη, πλάγια όψη) ακολουθεί σε γενικές γραμμές τους ίδιους κανόνες με τη διαστασιολόγηση απλών επίπεδων σχημάτων που αναπτύχθηκε στο κεφ. 8. Οι διαφορές βρίσκονται σε δύο σημεία:

1. Στις τρεις όψεις υπάρχουν κοινά μεγέθη, (όπως π.χ. τα ύψη στην πρόοψη και στην πλάγια όψη) και πρέπει να αποφεύγουμε επαναλήψεις και
2. Τα πραγματικά σχήματα είναι πλέον στερεά, έχουν δηλαδή τρεις διαστάσεις, και με αυτό τον τρόπο πρέπει να τα "αντιλαμβάνομαστε", ώστε να ολοκληρώνουμε τη διαστασιολόγησή τους.

Σημειώνουμε:

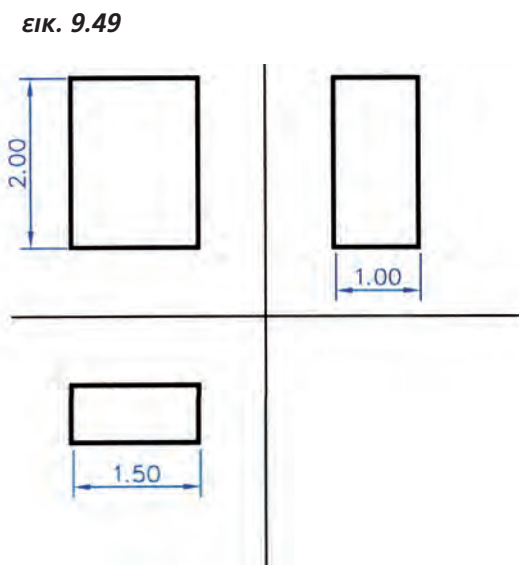
Έχουμε τη δυνατότητα αλλά και την υποχρέωση να **κατανέμουμε τις διαστάσεις σε όλες τις όψεις**, διατηρώντας όμως την ενότητά τους σε επιμέρους μορφές, ώστε να διευκολύνεται η ανάγνωσή τους.

Αποφεύγουμε να τοποθετούμε **διαστάσεις σε διακεκομμένες γραμμές** (μη ορατές ακμές).

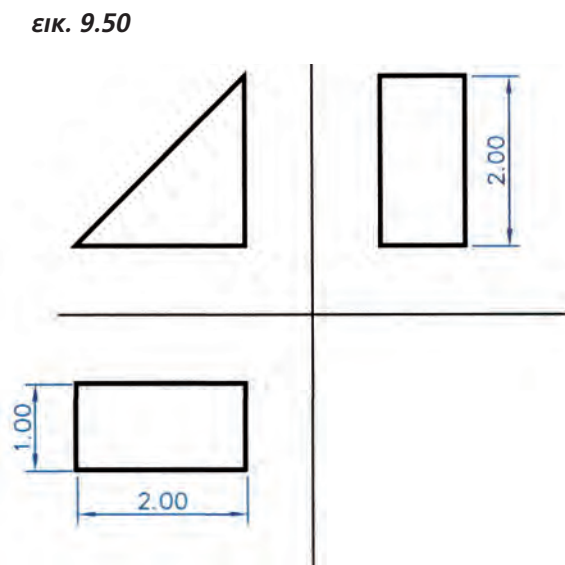
Ειδικά στα αρχιτεκτονικά σχέδια οι διαστάσεις μήκους και πλάτους τοποθετούνται στις κατόψεις (εικ. 10.11), ενώ τα ύψη στα σχέδια τομών και όψεων και μάλιστα με τη μορφή στάθμης που αναφέρεται στο επίπεδο του εδάφους (εικ. 10.24, 10.36).

II. Παραδείγματα διαστασιολόγησης όψεων

A. ΔΙΑΣΤΑΣΙΟΛΟΓΗΣΗ ΟΨΕΩΝ ΟΡΘΟΓΩΝΙΟΥ ΠΑΡΑΛΛΗΛΕΠΙΠΕΔΟΥ

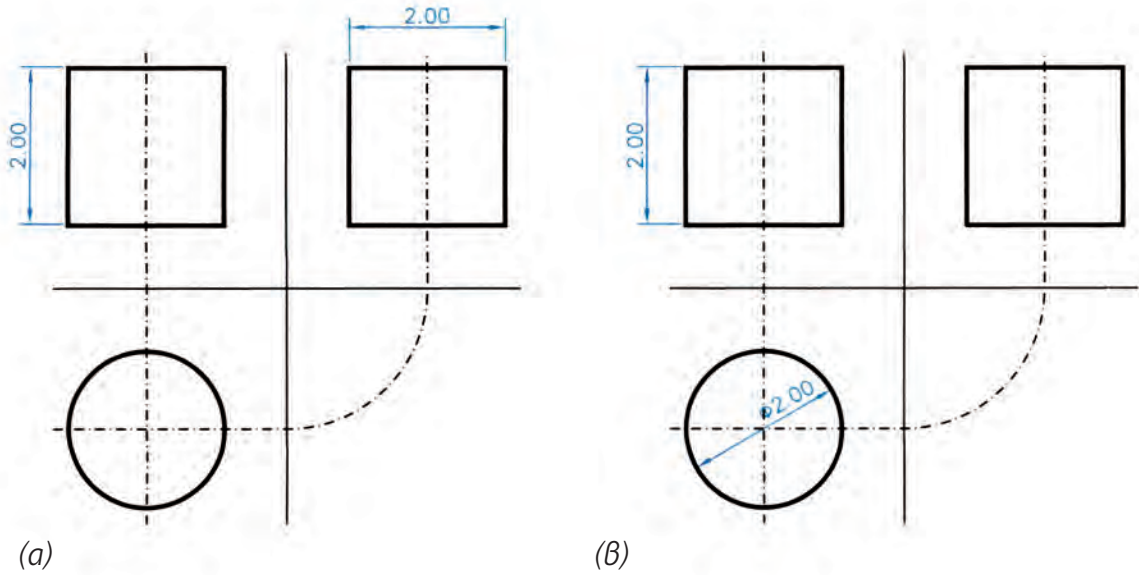


B. ΔΙΑΣΤΑΣΙΟΛΟΓΗΣΗ ΟΨΕΩΝ ΟΡΘΟΓΩΝΙΚΟΥ ΤΡΙΓΩΝΙΚΟΥ ΠΡΙΣΜΑΤΟΣ



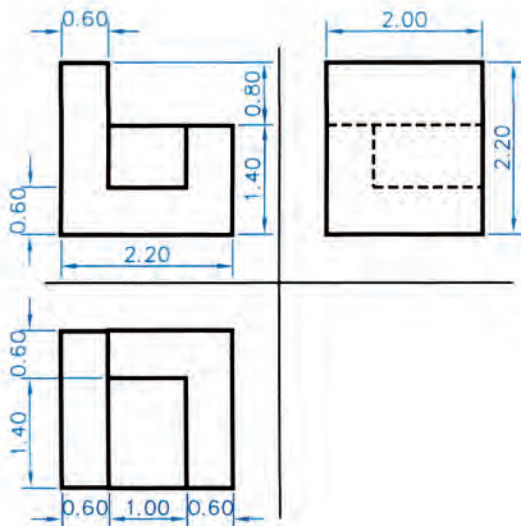
Γ. ΔΙΑΣΤΑΣΙΟΛΟΓΗΣΗ ΟΨΕΩΝ ΟΡΘΟΥ ΚΥΛΙΝΔΡΟΥ

ΕΙΚ. 9.51

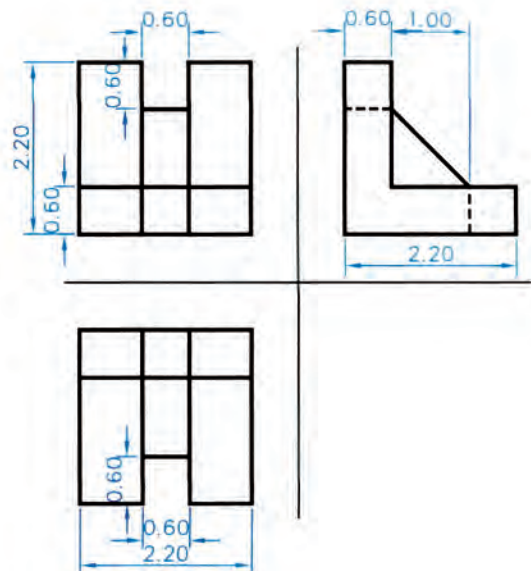


Γ. ΔΙΑΣΤΑΣΙΟΛΟΓΗΣΗ ΟΨΕΩΝ ΑΛΛΩΝ ΣΤΕΡΕΩΝ

ΕΙΚ. 9.52



ΕΙΚ. 9.53



III. Ασκήσεις

Να διαστασιολογήσετε σχέδια που έχετε ήδη ολοκληρώσει από τις σελίδες των ασκήσεων της παραγράφου 9.3.3. Θα επιλέξετε από ένα σχέδιο από τις ασκήσεις 1η, 4η, 6η, και 9η.

9.3.5 Τομή

I. Τι είναι η τομή

Πολλές φορές χρειάζεται να απεικονίσουμε αντικείμενα που έχουν εσωτερικές κοιλότητες ή πολύπλοκη μορφή η οποία δεν είναι εύκολο να γίνει αντιληπτή από τις όψεις τους. Όταν π.χ. βλѳουμε τις όψεις ενός κτιρίου, δεν μπορούμε να γνωρίζουμε την εσωτερική του διαρρύθμιση ή τη δομή του.

Μπορούμε λοιπόν να θεωρήσουμε ότι ένα επίπεδο τέμνει το αντικείμενο σχεδίασης και το χωρίζει σε δύο τμήματα, ώστε, μετά την απομάκρυνση του ενός, να μας αποκαλύπτεται το εσωτερικό του. Το τμήμα που απομένει μπορούμε να το απεικονίσουμε σε ένα σχέδιο ορθής προβολής. Το σχέδιο που προκύπτει από μια τέτοια διαδικασία, το ονομάζουμε τομή. **Τομή**, λοιπόν, **είναι ένα σχέδιο ορθής προβολής** ενός αντικειμένου, όπως ακριβώς είναι και μια όψη του. *Τομή επίσης ονομάζουμε και τη διαδικασία με την οποία παίρνουμε ένα τέτοιο σχέδιο.*

Προφανώς, έχουμε τη δυνατότητα να "πραγματοποιήσουμε" περισσότερες από μία τομές σε ένα αντικείμενο και μάλιστα με επίπεδα διαφορετικών διευθύνσεων.

Τα σχέδια τομών συνήθως δεν παρουσιάζονται αυτόνομα, αλλά συνδυάζονται με σχέδια όψεων, στα οποία και αναφέρονται και με τα οποία συγκροτούν ενιαία σειρά σχεδίων.

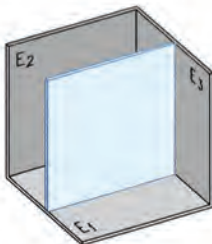
II. Παράσταση της τομής

A. ΤΟ ΕΠΙΠΕΔΟ ΤΗΣ ΤΟΜΗΣ

Το επίπεδο με το οποίο γίνεται τομή το ονομάζουμε **επίπεδο τομής** (εικ. 9.54).

Η θέση του προσδιορίζεται με το ίχνος του (ή τα ίχνη του), δηλαδή την ευθεία (ή τις ευθείες) τομής του, σε ένα (ή περισσότερα) από τα επίπεδα προβολής όπου είναι κάθετο. Συχνά επιλέγουμε επίπεδα τομής κατακόρυφα και παράλληλα προς το δεύτερο επίπεδο προβολής (εικ. 9.55).

εικ. 9.54



εικ. 9.55



Το ίχνος του επιπέδου τομής το σχεδιάζουμε, επάνω σε μία από τις όψεις, **με χοντρή αξονική γραμμή**, στα άκρα της οποίας **τα κατάλληλα βέλη δείχνουν το τμήμα που πρόκειται να σχεδιάσουμε** μετά την απότμηση (εικ. 9.56).

εικ. 9.56

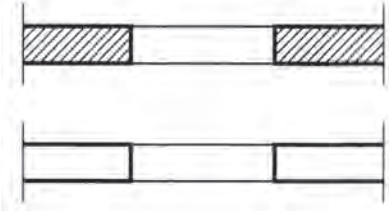


B. Η ΕΠΙΦΑΝΕΙΑ ΤΟΜΗΣ

Την κοινή επιφάνειά του επιπέδου τομής με το υλικό (ή τα υλικά) του αντικειμένου την ονομάζουμε **επιφάνεια τομής** ή και **τεμνόμενη επιφάνεια**.

Η επιφάνεια αυτή παριστάνεται με διάφορους τρόπους, ανάλογα με το είδος του Τεχνικού σχεδίου στο οποίο αναφέρεται (εικ.9.57).

Τομή τοίχου με ενδιάμεσο άνοιγμα



ΕΙΚ. 9.57

Συγκεκριμένα, η επιφάνεια τομής στο μηχανολογικό σχέδιο καλύπτεται από διαγράμμιση με ληπτές βοηθητικές γραμμές υπό κλίση 45° . Όταν στο σχέδιο της τομής παρουσιάζονται δύο διαφορετικά μέρη σε επαφή, οι τεμνόμενες επιφάνειες έχουν διαγραμμίσεις με κάθετη μεταξύ τους διεύθυνση και πάλι με κλίση 45° ως προς την οριζόντια διεύθυνση.

Στο αρχιτεκτονικό σχέδιο, η τεμνόμενη επιφάνεια περικλείεται από χοντρές πλήρεις γραμμές με ή χωρίς πρόσθετη διαγράμμιση ή άλλη τονική διαφοροποίηση (εικ. 10.11, 10.24). Υπάρχει ακόμη η δυνατότητα να διαφοροποιούνται οι επιφάνειες τομής με συμβολισμό των υλικών τους. Εδώ οι τεμνόμενες επιφάνειες των διαφορετικών δομικών στοιχείων μπορούν να εμφανίζονται με ενιαία διαγράμμιση και ακόμη και με ενιαίο περίγραμμα.

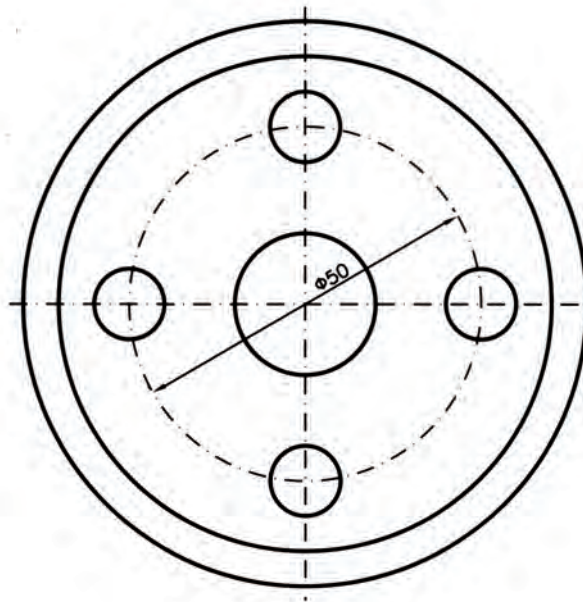
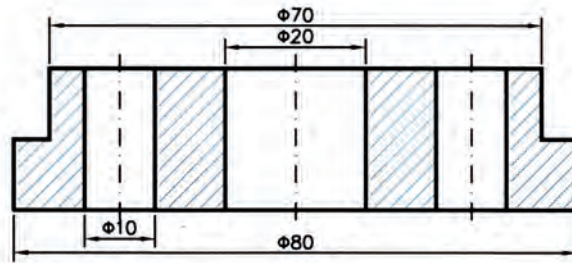
III. Παραδείγματα τομών

A. ΠΑΡΑΤΗΡΗΣΕΙΣ

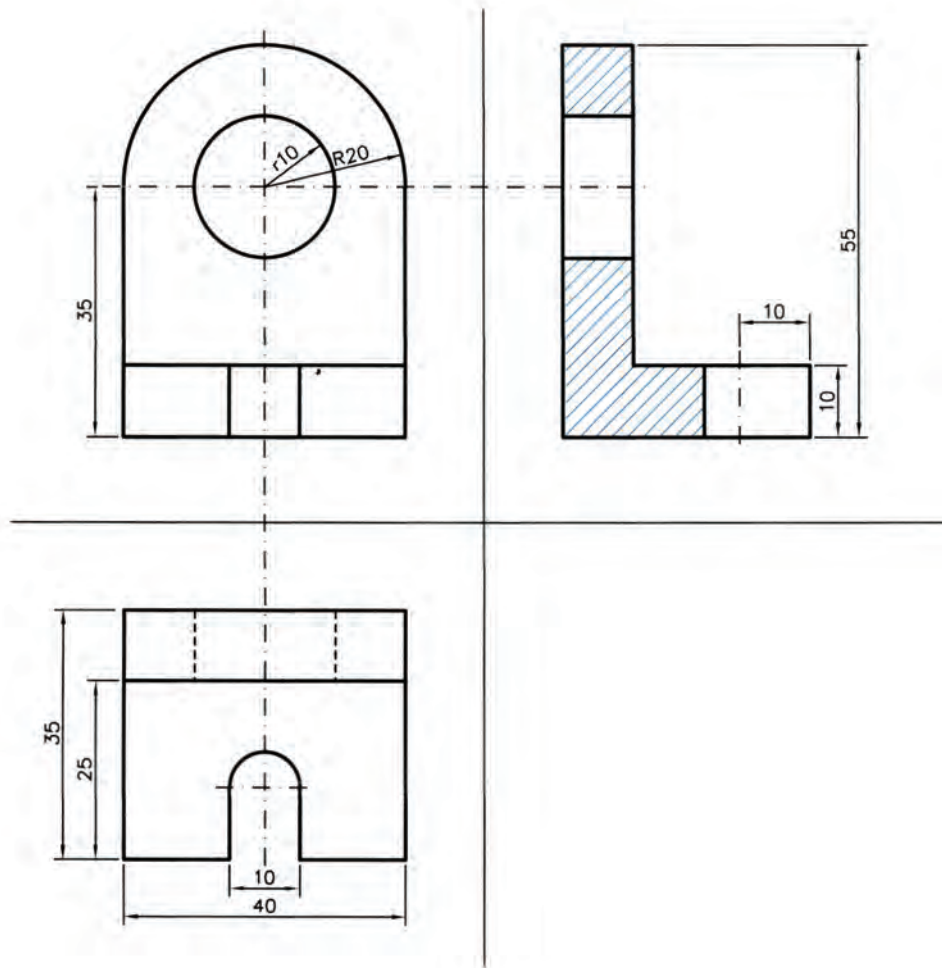
1. Στα σχέδια τομών δεν παριστάνονται ακμές του αντικειμένου που δεν είναι ορατές, δηλαδή δεν υπάρχουν διακεκομμένες γραμμές.
2. Κατά τη διαστασιολόγηση σχεδίων τομών αποφεύγουμε τη αναγραφή διαστάσεων μέσα στην τεμνόμενη επιφάνεια. Αν δεν είναι αυτό δυνατό, τότε η διαγράμμιση πρέπει να διακόπτεται στο σημείο που γράφεται η αριθμητική τιμή της διάστασης.

B. ΠΑΡΑΔΕΙΓΜΑΤΑ ΣΧΕΔΙΩΝ ΤΟΜΩΝ

ΕΙΚ. 9.58



εικ. 9.59



IV. Άλλα είδη τομών

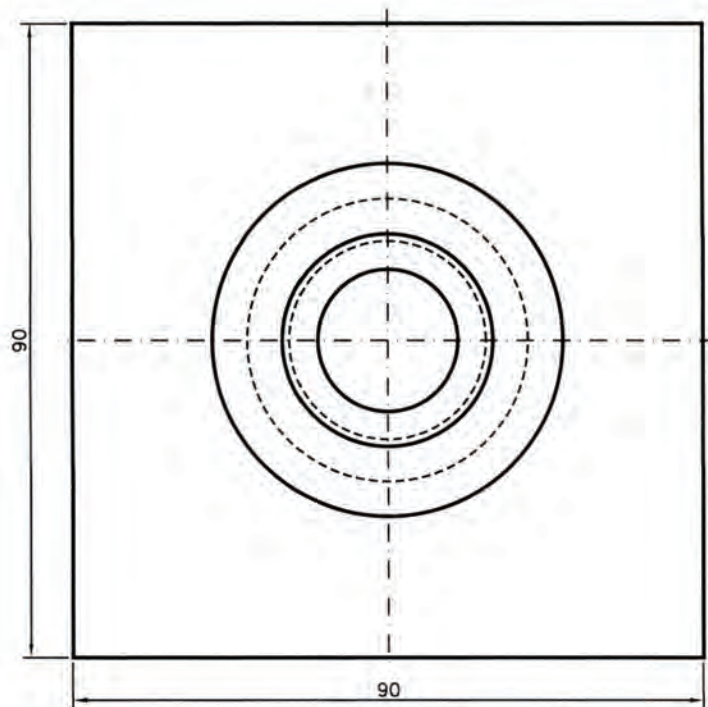
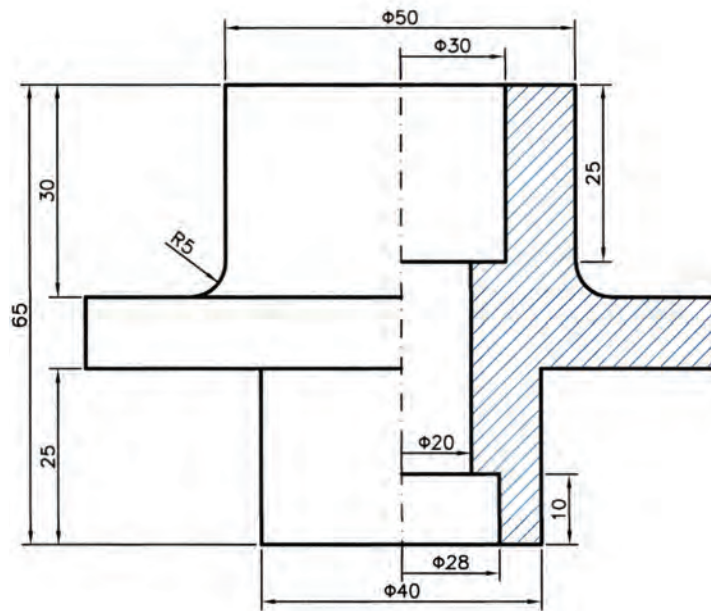
Η λέξη **ημιτομή** σημαίνει μισή τομή. Ένα σχέδιο ημιτομής είναι δηλαδή **σχέδιο τομής κατά το ήμισυ**, ενώ το υπόλοιπο τμήμα του σχεδίου (δηλαδή της ορθής προβολής) είναι όψη (κατά το ήμισυ) του αντικειμένου. Αυτό γίνεται για λόγους διευκόλυνσης, με την προϋπόθεση όμως ότι το τμήμα που παρουσιάζεται σε τομή είναι το ίδιο με εκείνο το οποίο παρουσιάζεται σε όψη.

Μεταξύ των δύο τμημάτων του σχεδίου, όψης και τομής, παρεμβάλλεται λεπτή αξονική γραμμή.

Εκτός από την ημιτομή υπάρχουν και άλλα δύο είδη τομών, η **μερική τομή** και η **τοπική τομή**. Με τη μερική τομή αποτέμνεται ένα μικρό μέρος του αντικειμένου και απομένει για σχεδίαση το υπόλοιπο, ενώ με την τοπική τομή, η οποία είναι πλήρης τομή, απεικονίζεται ένα τμήμα ενός συνόλου (π.χ. με επάλληλες τοπικές οριζόντιες τομές απεικονίζεται το πόδι ενός τραπέζιου).

ΠΑΡΑΔΕΙΓΜΑ ΗΜΙΤΟΜΗΣ

ΕΙΚ. 9.60



9.3.6 Αξονομετρικές προβολές

I. Γενικά

Αξονομετρική προβολή ή **αξονομετρικό σχέδιο** ενός αντικειμένου ονομάζουμε μια παράλληλη **προβολή** του, **ορθή ή πλάγια, σε ένα μόνο επίπεδο προβολής**.

Σε ένα αξονομετρικό σχέδιο πρέπει να εμφανίζονται όλες οι βασικές έδρες ενός αντικειμένου.

Στην **ορθή** προβολή, οι βασικές έδρες ενός αντικειμένου πρέπει να έχουν κλίση, ενώ στην **πλάγια** προβολή, μπορούν να είναι και παράλληλες ως προς το επίπεδο προβολής.

Βασική επιδίωξη ενός αξονομετρικού σχεδίου είναι να αποδίδονται και οι τρεις διαστάσεις του χώρου, παράλληλα με τη διατήρηση του τεχνικού του χαρακτήρα.

Υπάρχουν, όπως αντιλαμβανόμαστε, δυνατότητες παρουσίασης άπειρων αξονομετρικών προβολών. Στην πράξη όμως χρησιμοποιούμε έναν πολύ περιορισμένο αριθμό από αυτές με κριτήρια τις ανάγκες τυποποίησης αλλά και την ευκολία σχεδίασης με τη χρήση απλών οργάνων (τριγώνων και διαβήτη). Θεωρείται αυτονόητο ότι οι προβολές που έχουν επικρατήσει αποδίδουν καλύτερα την πραγματική μορφή του αντικειμένου.

II. Είδη αξονομετρικών προβολών

Όπως προαναφέραμε, σε μια αξονομετρική προβολή παρουσιάζονται οι τρεις βασικές διαστάσεις. Για παράδειγμα, το σχέδιο ενός κύβου θα περιλαμβάνει όλες τις ακμές και όλες τις έδρες του. Από τη Στερεομετρία γνωρίζουμε ότι οι παράλληλες ακμές του κύβου θα είναι και στο σχέδιο παράλληλες (ανά τέσσερις). Στο σχέδιο, λοιπόν, θα έχουμε τρεις χαρακτηριστικές διευθύνσεις, μήκους, πλάτους, ύψους, από τις οποίες και θα προσδιορίζονται οι μορφές των εδρών του.

Τις διευθύνσεις αυτές τις ορίζουμε με τρεις **άξονες**, τους **x, ψ, ζ** αντίστοιχα. **Ο άξονας ζ του ύψους** σχεδιάζεται **πάντοτε κατακόρυφος**.

Η **κλίση** κάθε **άξονα**, εξαρτάται προφανώς από την κλίση της κάθε έδρας του κύβου προς το επίπεδο προβολής. Αυτό πρακτικά σημαίνει ότι μεγέθη διαφορετικών διευθύνσεων, τα οποία στην πραγματικότητα είναι ίσα, στο σχέδιο είναι διαφορετικά. Άρα, πρέπει να υπάρχουν **κλίμακες συσχετισμού** μεταξύ **των τριών αξόνων** σε κάθε αξονομετρική προβολή. **Οι κλίμακες αυτές προφανώς εφαρμόζονται ανεξάρτητα από την κλίμακα σχεδίασης που κάθε φορά ισχύει.**

Με βάση ακριβώς τις κλίμακες αυτές οι αξονομετρικές προβολές διακρίνονται σε τρία είδη:

- α. Τις **μονομετρικές**, όταν υπάρχει μια ενιαία κλίμακα συσχετισμού για όλα τα ζεύγη αξόνων (ανά δύο)
- β. τις **διμετρικές**, όταν υπάρχουν δύο κλίμακες (μία κοινή για τους δύο από τους άξονες και άλλη για τον τρίτο) και
- γ. τις **τριμετρικές**, όταν για κάθε ζεύγος αξόνων η κλίμακα συσχετισμού είναι διαφορετική.

Από τα είδη αυτά χρησιμοποιούμε κυρίως δύο μονομετρικές και τρεις έως τέσσερις διμετρικές, από τις οποίες μία μονομετρική και μία διμετρική είναι τυποποιημένες.

Κάθε αξονομετρική προβολή ορίζεται λοιπόν από τις διευθύνσεις των αξόνων της x , ψ , και ζ και από τις κλίμακες συσχετισμού τους. Οι διευθύνσεις των αξόνων προσδιορίζονται με τη γωνία κλίσης τους ως προς την οριζόντια διεύθυνση με κατακόρυφο πάντοτε τον άξονα ζ του ύψους.

A. ΜΟΝΟΜΕΤΡΙΚΕΣ ΠΡΟΒΟΛΕΣ

1. Ισομετρική

Γωνίες:

$\alpha_1 = 30^\circ, \alpha_2 = 30^\circ$

Κλίμακα συσχετισμού:

$x:\psi:\zeta=1:1:1$

ΕΙΚ. 9.61



2. Προβολή Cavalier

Γωνίες:

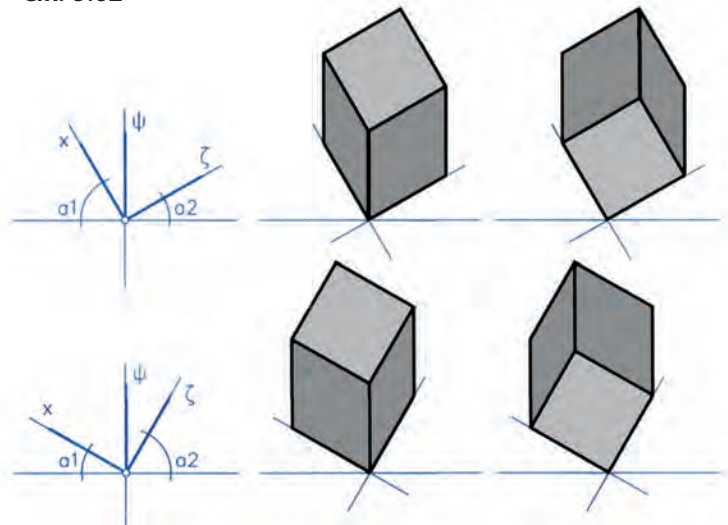
$\alpha_1 = 60^\circ, \alpha_2 = 30^\circ$ ή

$\alpha_1 = 30^\circ, \alpha_2 = 60^\circ$

Κλίμακα συσχετισμού

$x:\psi:\zeta=1:1:1$

ΕΙΚ. 9.62



B. ΔΙΜΕΤΡΙΚΕΣ ΠΡΟΒΟΛΕΣ

1. Διμετρική προβολή (τυποποιημένη)

Γωνίες:

$\alpha_1 = 7^\circ, \alpha_2 = 42^\circ$

Κλίμακες συσχετισμού

$x:\psi:\zeta=2:2:1$ ή

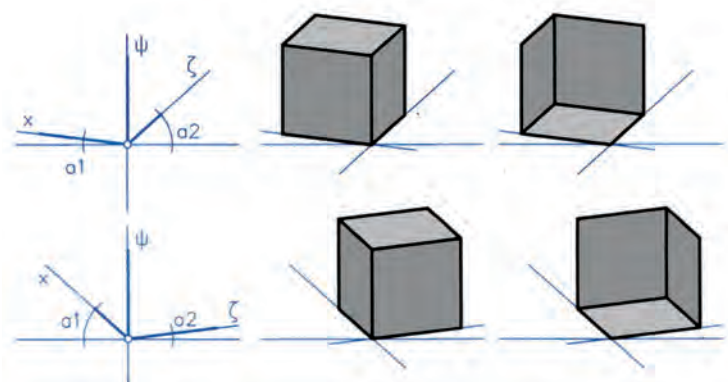
Γωνίες:

$\alpha_1 = 42^\circ, \alpha_2 = 7^\circ$

Κλίμακες συσχετισμού

$x:\psi:\zeta=1:2:2$

ΕΙΚ. 9.63



2. Προβολές Cavalier

α. Γωνίες:

$$\alpha_1 = 30^\circ, \alpha_2 = 0^\circ$$

Κλίμακες συσχετισμού

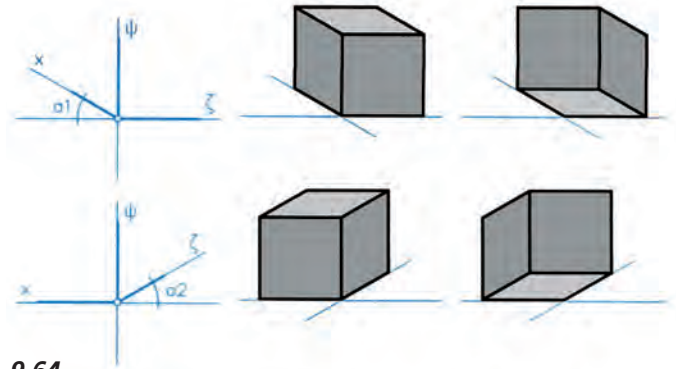
$$x:\psi:\zeta=2:3:3 \text{ ή}$$

Γωνίες:

$$\alpha_1=0^\circ, \alpha_2=30^\circ$$

Κλίμακες συσχετισμού

$$x:\psi:\zeta=3:3:2$$



ΕΙΚ. 9.64

β. Γωνίες:

$$\alpha_1 = 45^\circ, \alpha_2 = 0^\circ$$

Κλίμακες συσχετισμού

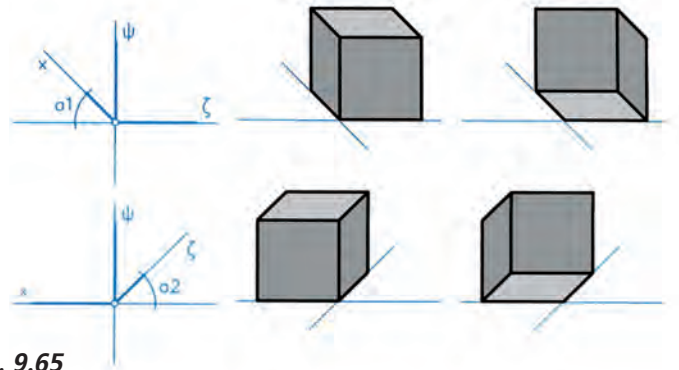
$$x:\psi:\zeta=1:2:2 \text{ ή}$$

Γωνίες:

$$\alpha_1=0^\circ, \alpha_2=45^\circ$$

Κλίμακες συσχετισμού

$$x:\psi:\zeta=2:2:1$$



ΕΙΚ. 9.65

γ. Γωνίες:

$$\alpha_1 = 60^\circ, \alpha_2 = 0^\circ \text{ ή}$$

Κλίμακες συσχετισμού

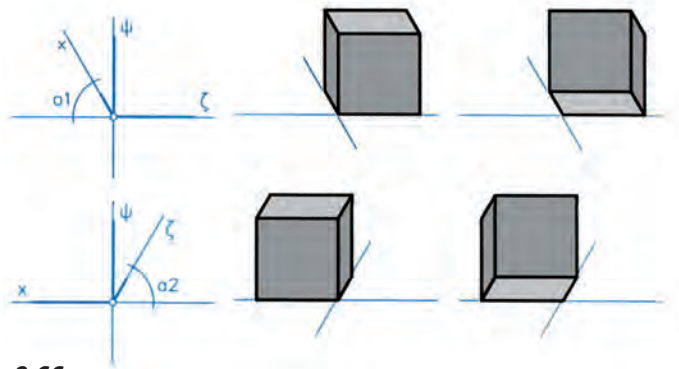
$$x:\psi:\zeta=1:3:3 \text{ ή}$$

Γωνίες:

$$\alpha_1=0^\circ, \alpha_2=60^\circ$$

Κλίμακες συσχετισμού

$$x:\psi:\zeta=3:3:1$$



ΕΙΚ. 9.66

III. Πορεία εργασίας

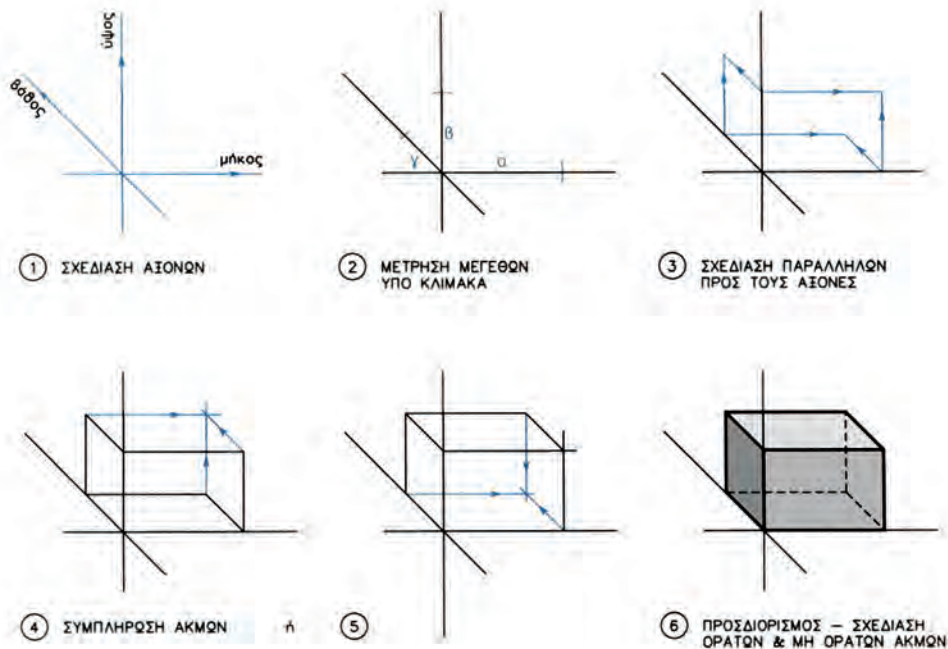
A. ΓΕΝΙΚΑ

Η πορεία εργασίας που ακολουθεί αναφέρεται σε ένα ορθογώνιο παραλληλεπίπεδο. Κάθε άλλη περίπτωση στερεού είναι δυνατό να αναχθεί σε μια διαδοχική εφαρμογή αυτής της απλής περίπτωσης, αρκεί να έχουμε αντιληφθεί σωστά την πραγματική μορφή του αντικειμένου στο χώρο.

Προς αυτή την κατεύθυνση διευκολύνει να προσπαθούμε να συληθούμε τα συνθετότερα στερεά ως αποτέλεσμα μιας προσθαφαίρεσης απλών όγκων, αρχίζοντας από το περίγραμμα του μεγαλύτερου όγκου του συνόλου σχεδιάζουμε διαδοχικά τους μικρότερους όγκους, οι οποίοι αφαιρούνται ή προστίθενται έως ότου καταλήξουμε στην τελική μορφή.

B. ΒΗΜΑΤΑ ΣΧΕΔΙΑΣΗΣ ΑΞΟΝΟΜΕΤΡΙΚΟΥ ΟΡΘΟΓΩΝΙΟΥ ΠΑΡΑΛΛΗΛΕΠΙΠΕΔΟΥ

ΕΙΚ. 9.67



IV. Παρατηρήσεις

Στο αξονομετρικό σχέδιο, έχουμε τη δυνατότητα μέτρησης μεγεθών και σχεδίασης υπό κλίμακα. Αυτό όμως ισχύει μόνο για τα ευθύγραμμα τμήματα που είναι παράλληλα προς έναν από τους άξονες.

Δεν έχουμε αντίθετα τη δυνατότητα να μετρήσουμε γωνίες παρά μόνο σε ορισμένες περιπτώσεις (όπως στις έδρες που διατηρούν τη μορφή τους, στις προβολές Cavallier).

Όταν χρειάζεται να ορίσουμε τη θέση ενός σημείου στο χώρο του αντικειμένου, τότε βρίσκουμε τις αποστάσεις του (τις συντεταγμένες) από τις έδρες του αντικειμένου, **μετρώντας πάντοτε παράλληλα με τους άξονες**. Με ανάλογο τρόπο από δύο σημεία ορίζουμε μια ευθεία, ένα σχήμα κ.ο.κ.

V. Ασκήσεις

Με δεδομένα τα σχέδια των όψεων των στερεών τα οποία έχετε ήδη ολοκληρώσει στα πλαίσια των προηγούμενων ασκήσεων της παραγράφου 9.3.3:

1. Να επιλέξετε για σχεδίαση δύο στερεά, το ένα από τα οποία να περιλαμβάνει και πρισματική επιφάνεια.
2. Να καταγράψετε τα βήματα σχεδίασης σύμφωνα με αυτά.
3. Να σχεδιάσετε καθένα από τα δύο στερεά σε μια αξονομετρική προβολή, μια μονομετρική και μια διμετρική, υπό κλίμακα 2/1.

9.3.7 Ασκήσεις επανάληψης

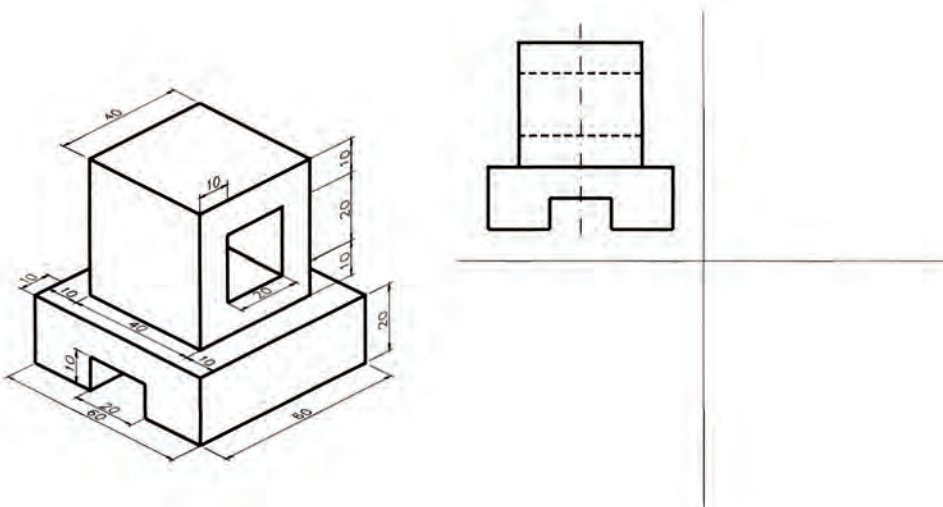
Δίδονται αξονομετρικές προβολές διάφορων αντικειμένων με τις απαραίτητες διαστάσεις : α) σε χιλιοστά, για τα σχέδια των εικόνων 9.68 και 9.69, β) σε εκατοστά, για το σχέδιο της εικόνας 9.70 και γ) σε μέτρα, για τα σχέδια των εικόνων 9.71 και 9.72. Επί πλέον δίδεται η πρόοψη για καθένα από τα αντικείμενα των εικόνων 9.68, 9.69 και 9.70.

Αφού επιλέξετε κλίμακα σχεδίασης, να σχεδιάσετε:

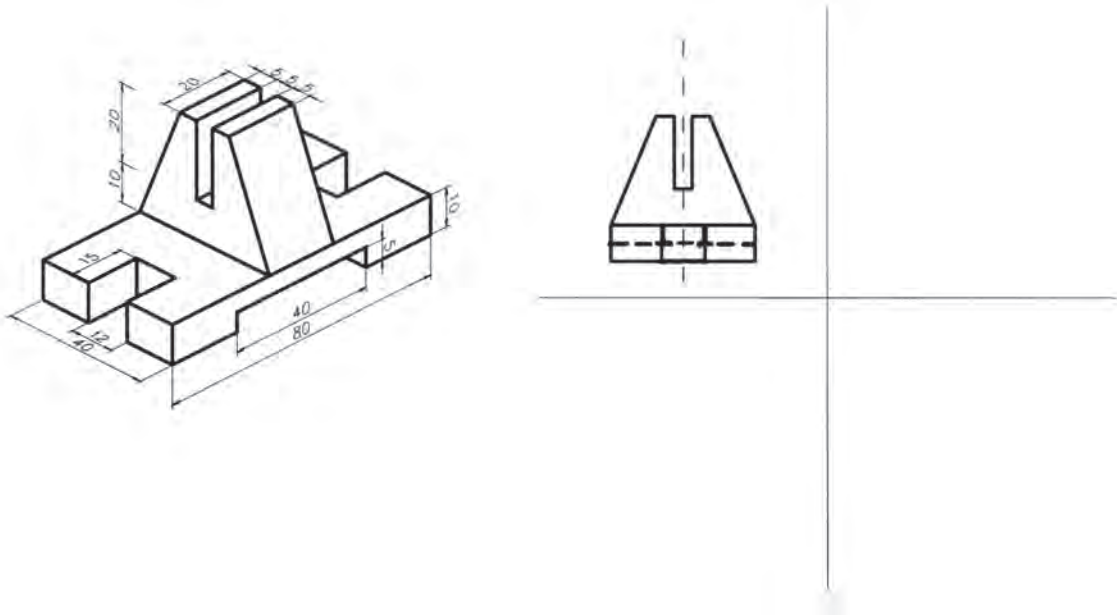
1. Τα αντικείμενα των εικόνων 9.68 και 9.69 σε διμετρική αξονομετρική προβολή, με γωνίες αξόνων $\alpha_1 = 0^\circ$ και $\alpha_2 = 45^\circ$ και κλίμακα συσχετισμού $\chi:\psi:\zeta=2:2:1$
2. Τα αντικείμενα των εικόνων 9.68, 9.69, 9.70 σε σειρά σχεδίων, που θα περιλαμβάνει κάτοψη, (αριστερή) πλάγια όψη και τομή ή ημιτομή αντί της πρόοψης, η οποία δίδεται, και
3. Τα αντικείμενα των εικόνων 9.71 και 9.72 σε σειρά σχεδίων, που θα περιλαμβάνει πρόοψη, κάτοψη και (αριστερή) πλάγια όψη.

Σε όλα τα σχέδια θα αναγράφονται οι τίτλοι (π.χ. πρόοψη, κάτοψη κτλ.) και η κλίμακα σχεδίασης.

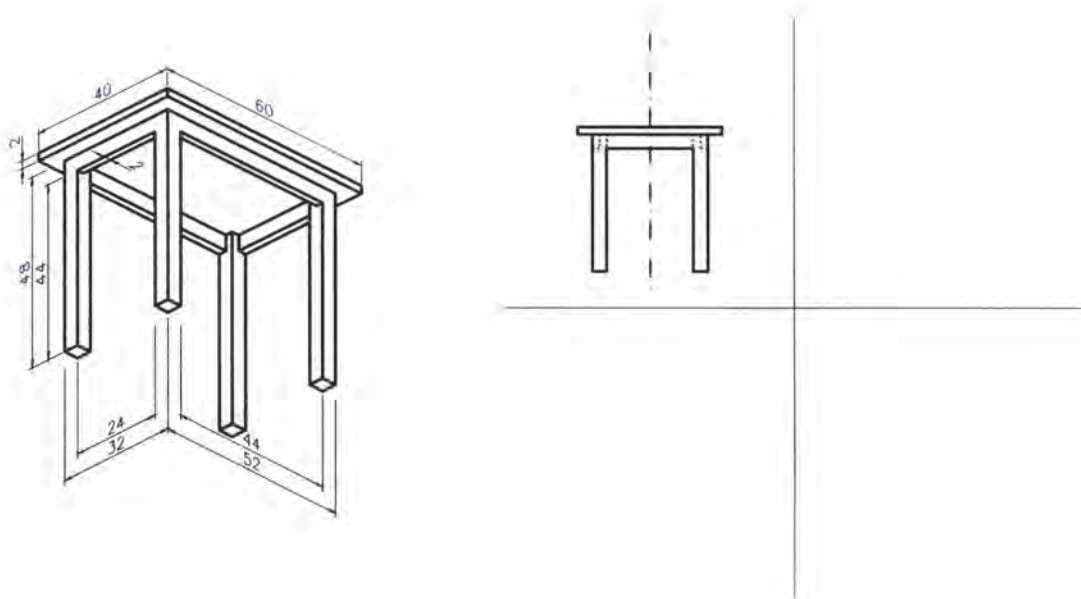
ΕΙΚ. 9.68



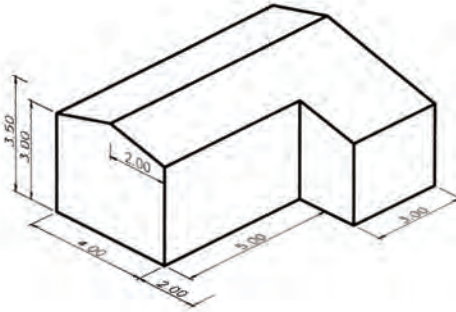
ΕΙΚ. 9.69



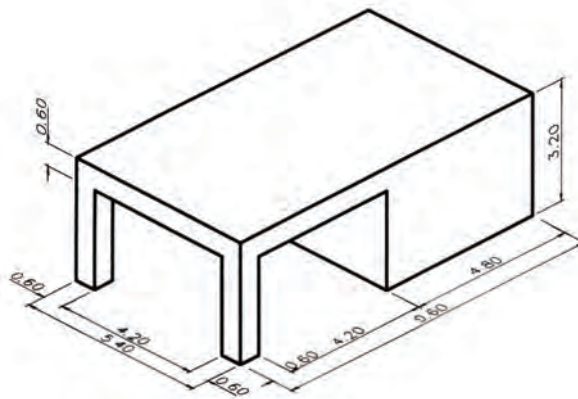
ΕΙΚ. 9.70



ΕΙΚ. 9.71



ΕΙΚ. 9.72



10

Προβολές στο αρχιτεκτονικό σχέδιο

10.1 Γενικά

10.1.1 Απεικονίσεις κτιρίων

Ο τρόπος απεικόνισης ενός αντικειμένου ακολουθεί, σε γενικές γραμμές, τις μεθόδους που αναπτύχθηκαν στα προηγούμενα κεφάλαια.

Ειδικά το αρχιτεκτονικό σχέδιο αναφέρεται σε κτιριακές κατασκευές που, σε σχέση με άλλες κατηγορίες αντικειμένων, παρουσιάζουν τις εξής ιδιαιτερότητες:

- είναι σταθερά συνδεδεμένες με το έδαφος
- έχουν μεγάλο μέγεθος
- είναι σύνθετες κατασκευές
- μας ενδιαφέρουν τόσο οι εξωτερικές όσο και οι εσωτερικές πλευρές της κατασκευής και, τέλος,
- παρουσιάζουν πολλή φορές εικαστικό ενδιαφέρον.

Η αντιμετώπιση των ιδιαιτεροτήτων αυτών οδηγεί σε:

- διαφοροποίηση στην παράσταση της κάτοψης,
- διαφοροποιήσεις στη γραμμογραφία,
- απλοποιημένες (σχεδιαστικά) ή και συμβολικές παραστάσεις στοιχείων,
- προσθήκη διάφορων ειδικών ενδείξεων (προσανατολισμού, υλικών κ.ά.).

10.1.2 Γραμμογραφία αρχιτεκτονικού σχεδίου

ΜΟΡΦΗ ΓΡΑΜΜΗΣ	ΑΡΧΙΤΕΚΤΟΝΙΚΟ ΣΧΕΔΙΟ	ΤΡΕΧΟΥΣΑ ΟΝΟΜΑΣΙΑ
Πλήρης γραμμή χοντρή	Ονομάζεται συνήθως γραμμή τομής και αποδίδει τις ορατές ακμές μόνο των επιφανειών τομής των διάφορων στοιχείων.	Λέγεται συνήθως γραμμή τομής,* επειδή παριστάνει ακμές τεμνόμενων στοιχείων.
Διακεκομμένη γραμμή	Απεικονίζει μη ορατές ακμές στοιχείων, συνήθως των αποτεμνόμενων τμημάτων στις κατόψεις (π.χ. τμήματα κλιμάκων).	Διακεκομμένη γραμμή
Αξονική γραμμή λεπτή	Χρησιμοποιείται με τον ίδιο τρόπο αλλά σε πολύ μικρή συχνότητα.	Αξονική γραμμή
Πλήρης γραμμή λεπτή	Ο βασικός ρόλος της γραμμής αυτής στο αρχιτεκτονικό σχέδιο είναι να απεικονίζει τις ορατές ακμές που προβάλλονται . Επί πλέον χρησιμοποιείται για την απόδοση διαστάσεων και ως βοηθητική.	Γραμμή προβολής ή γραμμή διαστάσεων ή ακόμη και βοηθητική .
Γραμμή με ελεύθερο χέρι	Χρησιμοποιείται για την απόδοση στοιχείων ελεύθερου σχεδίου, όχι όμως με σταθερή σχέση πάχους προς τις άλλες γραμμές, όπως προβλέπεται στο τεχνικό σχέδιο γενικά.	Δεν υπάρχει ιδιαίτερη αναφορά.
Αξονική γραμμή χοντρή	Χρησιμοποιείται για την απεικόνιση της θέσης του ίχνους του ή των επιπέδων τομής στο επίπεδο προβολής και παρουσιάζεται στα σχέδια των κατόψεων.	Γραμμή παράστασης ίχνους τομής ή απλώς γραμμή τομής*

* Στην πράξη, επειδή είναι κοινή η ονομασία “γραμμή τομής” για τις δύο γραμμές, τη γραμμή που παριστάνει ακμή επιφάνειας τομής και τη γραμμή παράστασης ίχνους τομής, η διάκριση γίνεται από τα συμφραζόμενα. Στο βιβλίο αυτό, για την αποφυγή λαθών ή παρερμηνειών, με τον όρο **“γραμμή τομής”** θα εννοούμε στο εξής αποκλειστικά την πλήρη χοντρή γραμμή που **παριστάνει ακμή επιφάνειας τομής**.

Οι **επιφάνειες τομής** μπορούν να διαφοροποιούνται επί πλέον:

- είτε με διαγράμμιση υπό κλίση 45°
- είτε με τονική διαβάθμιση (π.χ. με ράστερ)
- ή, τέλος, με απεικόνιση, όπου είναι δυνατό, του συμβολισμού των υλικών από τα οποία αποτελείται κάθε στοιχείο ή μέρος του.

10.1.3 Προϋποθέσεις - τρόπος εργασίας

I. Προϋποθέσεις

Για να σχεδιάσουμε την κάτοψη, την τομή και την όψη ενός κτιρίου, πρέπει να έχουμε σαφή εικόνα (ή γνώση) της μορφής όλων των στοιχείων από τα οποία αποτελείται η συγκεκριμένη κατασκευή.

Τα στοιχεία αυτά δίνονται συνήθως με τη μορφή:

1. απλού σκαριφήματος με τις απαραίτητες διαστάσεις, λοιπές ενδείξεις και παρατηρήσεις
2. σκαριφήματος σε κλίμακα με (ή και χωρίς) διαστάσεις και με τις απαραίτητες ενδείξεις και παρατηρήσεις
3. προσχεδίου με (ή και χωρίς) διαστάσεις και με τις απαραίτητες ενδείξεις και παρατηρήσεις. Τα παραπάνω μπορεί να συνοδεύονται και από οδηγίες γραπτές ή προφορικές.

Τα σκαριφήματα ή σχέδια που δίδονται μπορούν να είναι κατόψεις - τομές - όψεις και ακόμη αξονομετρικές προβολές με πρόσθετα στοιχεία και πληροφορίες (π.χ. υψόμετρα, διαστάσεις).

II. Οργάνωση - προετοιμασία

Η εργασία σχεδίασης προϋποθέτει:

- i) την προσεκτική ανάγνωση και αναγνώριση όλων των στοιχείων που αναφέρονται στο αντικείμενο το οποίο πρόκειται να σχεδιαστεί
- ii) την κατανόηση της αντιστοιχίας ανάμεσα στα στοιχεία των σχεδίων της κάτοψης, της τομής και της όψης
- iii) τον προσδιορισμό της σειράς των βημάτων με τα οποία θα εκτελεστεί η εργασία.

III. Πρακτικές οδηγίες

Η εργασία σχεδίασης αρχίζει συνήθως με την κάτοψη, συνεχίζεται με την τομή και ολοκληρώνεται με την όψη.

Το μέγεθος των σχεδίων σε σχέση με το μέγεθος των χαρτιών που επιλέγουμε καθορίζει το αν η σχεδίαση μιας σειράς σχεδίων (κάτοψη - τομή - όψη) που αφορούν το ίδιο κτίριο θα γίνει στον ίδιο πίνακα (χαρτί) ή σε διαφορετικούς πίνακες.

Όταν έχουμε διαφορετικούς πίνακες, η σχεδίαση της τομής και της όψης πρέπει να έχει ως αφητηρία το σχέδιο της κάτοψης. Μας εξυπηρετεί, πριν από την καθαυτό εργασία σχεδίασης, να τοποθετήσουμε το σχέδιο της κάτοψης επάνω στην πινακίδα σχεδίασης, με τρόπο ώστε να βρίσκεται προς το μέρος μας η πλευρά που θα σχεδιάσουμε.

Η οργάνωση των σχεδίων κάτοψης - τομής - όψης σε έναν πίνακα πρέπει να αντιμετωπίζεται πριν από κάθε άλλη ενέργεια, έτσι ώστε να προβλέπεται ο απαραίτητος χώρος για κάθε σχέδιο, καθώς και για όλα τα απαιτούμενα στοιχεία, τίτλους, προσανατολισμό, διαστάσεις κ.ο.κ.

Η τοποθέτηση των σχεδίων και των συνακόλουθων στοιχείων τους στον πίνακα σχεδίασης πρέπει να λαμβάνει υπόψη τους κανονισμούς, χωρίς όμως να παραβλέπεται η αισθητική ποιότητα του τελικού αποτελέσματος.

IV. Πορεία εργασίας

Η εργασία σχεδίασης πρέπει να πραγματοποιείται σε βήματα, με τη σταδιακή προσέγγιση της τελικής μορφής του σχεδίου. Στην αρχή προσδιορίζεται η μορφή του συνόλου (περίγραμμα κτιρίου) και στη συνέχεια διαμορφώνονται οι επιμέρους χώροι με τα στοιχεία (τοίχους, ανοίγματα κ.ά.) που τους συγκροτούν. Συμπληρώνεται, τέλος, με τις απαραίτητες ενδείξεις (διαστάσεις, τίτλους, σύμβολα, διαγραμμώσεις κ.ά.).

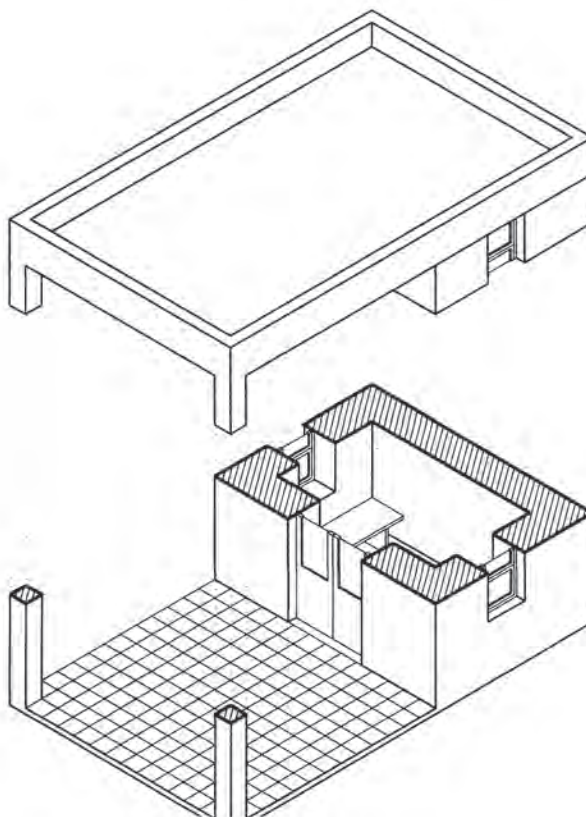
Γενικά, η σχεδίαση πραγματοποιείται σε δύο φάσεις. Στην α' φάση εργαζόμαστε με στόχο "το στήσιμο" του σχεδίου. Στη δεύτερη φάση, και αφού προηγηθεί προσεκτικός έλεγχος, ώστε να είναι δυνατό να γίνουν "ανώδυνα" τυχόν συμπληρώσεις και διορθώσεις, δίνουμε στο σχέδιο την οριστική μορφή του.

10.2 Κάτοψη

10.2.1 Τι είναι η κάτοψη;

Κάτοψη ενός κτιρίου (ή χώρου) είναι ένα **σχέδιο τομής** με οριζόντιο επίπεδο σε στάθμη που επιλέγουμε ανάμεσα στο δάπεδο και στην οροφή του. Το οριζόντιο επίπεδο τομής χωρίζει το κτίριο σε δύο τμήματα, από τα οποία θεωρούμε ότι αποκόπεται και απομακρύνεται το ανώτερο, ώστε να παραμείνει μόνο το ένα τμήμα, αυτό που βρίσκεται κάτω από το επίπεδο τομής (εικ. 10.1).

εικ. 10.1



10.2.2 Χαρακτηρισμός κατόψεων

Κάθε σχέδιο κάτοψης χαρακτηρίζεται από το χώρο του κτιρίου, του οποίου το επίπεδο χρήσης παρουσιάζεται στο σχέδιο. Έτσι έχουμε κάτοψη υπογείου, ισογείου, Α', Β', Γ' κ.ο.κ., ορόφου, δώματος ή κάτοψη υπνοδωματίου, κουζίνας κ.ο.κ.

Όταν έχουμε πολυώροφα κτίρια, τότε πρέπει να σχεδιάσουμε για κάθε όροφο ξεχωριστό σχέδιο κάτοψης.

10.2.3 Ποια είναι τα στοιχεία που περιλαμβάνει ένα σχέδιο κάτοψης;

Γενικά, το σχέδιο της κάτοψης πρέπει να περιλαμβάνει, κατά τη μορφή, τη θέση και το μέγεθος, τα εξής στοιχεία:

- A. Την επιφάνεια της τομής, δηλαδή τα στοιχεία που τέμνονται (π.χ. τοίχους, πόρτες, παράθυρα, σταθερά έπιπλα κ.ά.).
- B. Όλα τα (ορατά) στοιχεία που βρίσκονται κάτω από το επίπεδο τομής και επομένως προβάλλονται, όπως χαμηλούς τοίχους, έπιπλα, μορφές υλικών (π.χ. πλακόστρωτα) κ.ά.
- Γ. Ενδείξεις κάθε είδους (π.χ. διαστάσεις, τίτλους, παρατηρήσεις, ενδείξεις προσανατολισμού κ.ο.κ.).

10.2.4 Εργασία σχεδίασης

1. Παράδειγμα θέματος

1. **Τίτλος:** ΠΕΡΙΠΤΕΡΟ ΑΝΑΜΟΝΗΣ

2. **Περιγραφή:**

Το κτίριο αποτελείται από έναν κλειστό και ένα στεγασμένο χώρο. Η κατασκευή συγκροτείται από τοίχους πάχους 0,60 μ. και από δύο υποστηλώματα με διαστάσεις 0.30x0.30 μ. Οι πλάκες του εξωτερικού χώρου έχουν διαστάσεις 0.30x0.30 μ. Η στάθμη του χώρου είναι υπερυψωμένη ως προς το φυσικό έδαφος κατά 0.10 μ. Στον κλειστό χώρο υπάρχουν δύο σταθεροί πάγκοι.

3. **Δεδομένα:**

Δίδεται σκαρίφημα κάτοψης του περιπτέρου, στο οποίο περιλαμβάνονται οι απαιτούμενες διαστάσεις, ενδείξεις προσανατολισμού και άλλες πληροφορίες.

4. **Ζητούμενα:**

Ζητείται να σχεδιαστεί η κάτοψή του, σε κλίμακα 1/100.

Στην κάτοψη θα περιλαμβάνονται:

- A. Τα στοιχεία που τέμνονται (τοίχοι, υποστηλώματα, πόρτες, παράθυρα).
- B. Τα στοιχεία που προβάλλονται (έπιπλα, πλακόστρωτα).
- Γ. Ενδείξεις (προσανατολισμού, γενικές διαστάσεις, τίτλοι).

Ειδικές οδηγίες:

Ορισμένα από τα στοιχεία τα οποία δεν προσδιορίζονται στο συγκεκριμένο θέμα θα ληφθούν σύμφωνα με όσα έχετε διδαχτεί (π.χ. πάχη γραμμών), ενώ άλλα (π.χ. διαστάσεις) θα ληφθούν κατ' εκτίμηση και σε αναλογία προς τα υπόλοιπα μεγέθη.

II. Πορεία εργασίας

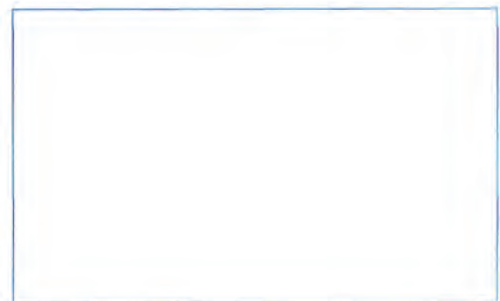
Η πορεία εργασίας που ακολουθεί αναφέρεται στη σχεδίαση του θέματος που περιγράφεται προηγουμένως και περιλαμβάνει, σε ένα απλό παράδειγμα, τα τυπικά στοιχεία ενός σχεδίου κάτοψης.

Α΄ ΦΑΣΗ ΣΧΕΔΙΑΣΗΣ

Κατά την α΄ φάση σχεδίασης εργαζόμαστε με σκληρό μολύβι χαράσσοντας **πολύ ελαφρές** γραμμές, ανεξάρτητα από την τελική μορφή τους (πάχος, είδος), ώστε να υπάρχει η ευχέρεια αλλαγών.

1ο βήμα

Σχεδιάζουμε το περίγραμμα που περιλαμβάνει το κτίριο μαζί με το στεγασμένο χώρο (εικ. 10.2).



ΕΙΚ. 10.2

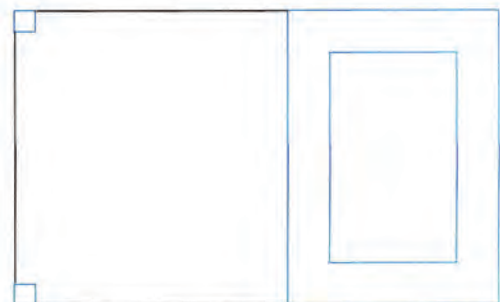
2ο βήμα

Σχεδιάζουμε:

α. τους τοίχους του κτιρίου και

β. τα υποστηλώματα

(εικ. 10.3).



ΕΙΚ. 10.3

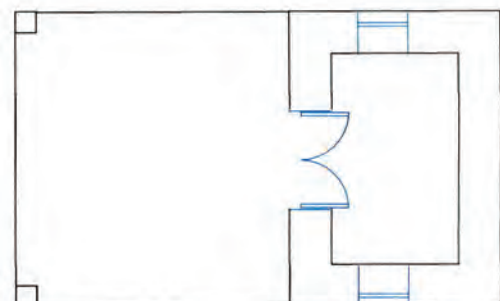
3ο βήμα

Σχεδιάζουμε:

α. τις θέσεις των ανοιγμάτων (θυρών, παραθύρων) και

β. τα αντίστοιχα φύλλα

(εικ. 10.4).

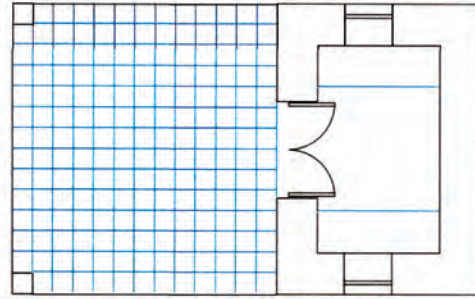


ΕΙΚ. 10.4

4ο βήμα

Σχεδιάζουμε τα στοιχεία που προβάλλονται:

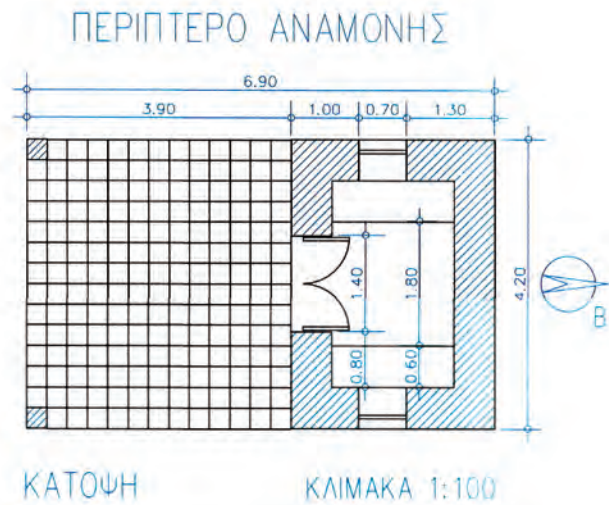
- α. τα σταθερά έπιπλα (πάγκους) και
- β. το πλάκóστρωτο
(εικ. 10.5).



ΕΙΚ. 10.5

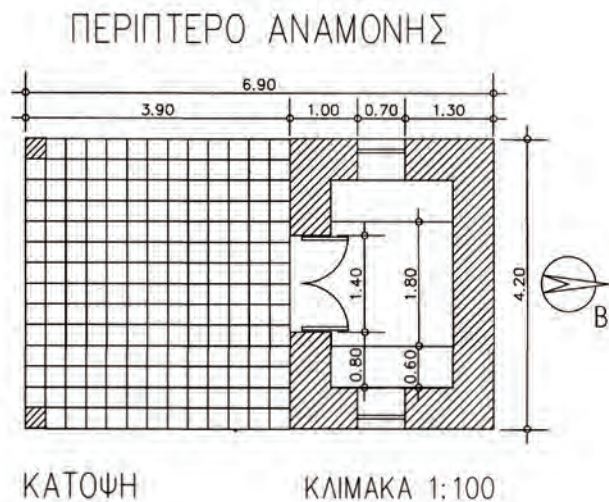
5ο βήμα

Σχεδιάζουμε τις θέσεις ενδείξεων και συμβολισμών (διαγραμμίσεων, τίτλων, διαστάσεων, προσανατολισμού κτλ.)
(εικ. 10.6).



ΕΙΚ. 10.6

Μορφή της κάτοψης μετά την α' φάση σχεδίασης (εικ. 10.7).



ΕΙΚ. 10.7

ΕΛΕΓΧΟΣ - ΔΙΟΡΘΩΣΕΙΣ - ΣΥΜΠΛΗΡΩΣΕΙΣ

Προβαίνουμε σε συμπληρώσεις και διορθώσεις, ελέγχοντας, με την ίδια σειρά, όσα προηγούμενως σχεδιάσαμε.

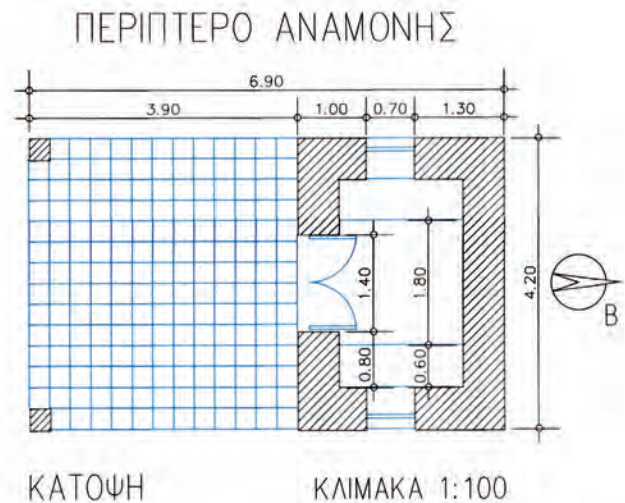
Β' ΦΑΣΗ ΣΧΕΔΙΑΣΗΣ

Κατά τη β' φάση σχεδίασης αποδίδουμε στις γραμμές την τελική μορφή τους (είδος - πάχος), αρχίζοντας από τις λεπτότερες γραμμές, π.χ. τις γραμμές των υλικών, και καταλήγοντας στις γραμμές των στοιχείων που τέμνονται.

6ο βήμα

Σχεδιάζουμε τα στοιχεία που προβάλλονται:

- α. τα φύλλα θυρών, παραθύρων
- β. τους πάγκους
- γ. το πηλακόστρωτο
(εικ. 10.8).

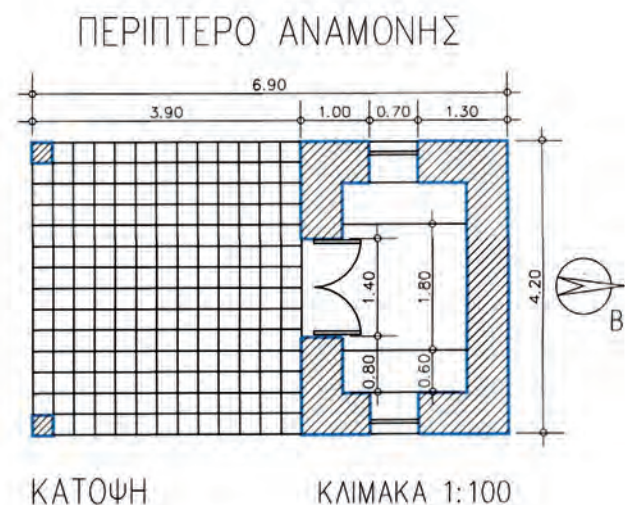


ΕΙΚ. 10.8

7ο βήμα

Σχεδιάζουμε τα στοιχεία που τέμνονται:

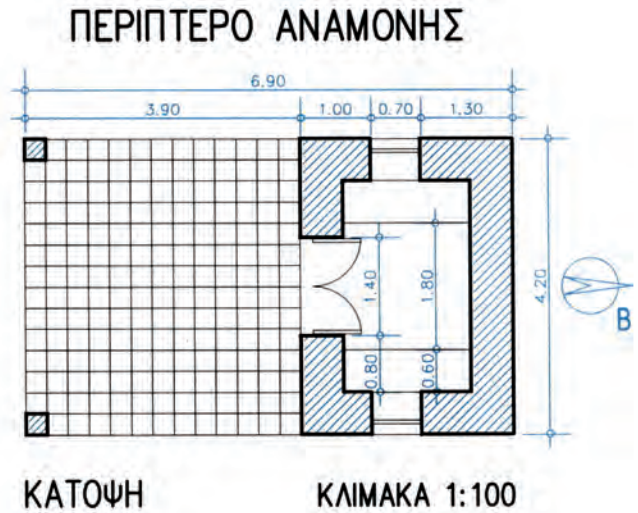
- α. τους τοίχους και
- β. τα υποστηλώματα
(εικ. 10.9).



ΕΙΚ. 10.9

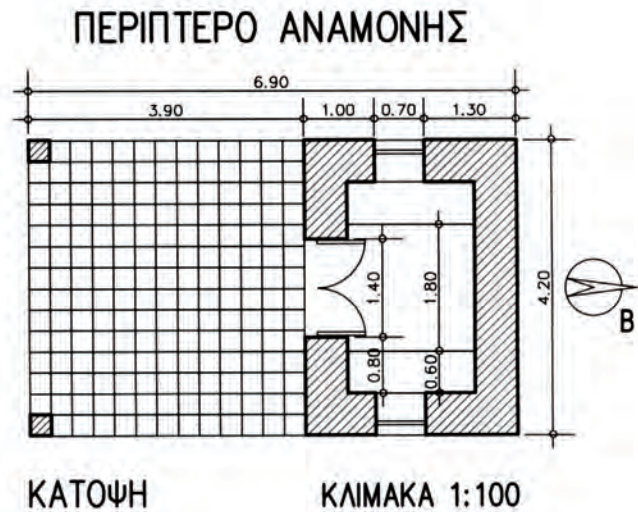
9ο βήμα

Σχεδιάζουμε ενδείξεις και συμβολισμούς (διαγραμμίσεις, τίτλους, διαστάσεις, προσανατολισμό κτλ.) (εικ. 10.10).



ΕΙΚ. 10.10

Τελική μορφή του σχεδίου της κάτοψης (εικ. 10.11).



ΕΙΚ. 10.11

10.2.5 Άσκηση

1. **Τίτλος:** ΞΕΝΩΝΑΣ ΕΞΟΧΙΚΗΣ ΚΑΤΟΙΚΙΑΣ
2. **Περιγραφή:**

Το κτίριο αποτελείται από δύο χώρους, ένα χώρο ύπνου και ένα λουτρό. Η κατασκευή του συγκροτείται από τοίχους, από τους οποίους οι δύο εξωτερικοί έχουν πάχος 0,50 μ., ενώ οι υπόλοιποι 0,10 μ. Οι πλάκες του εξωτερικού χώρου έχουν διαστάσεις 0.30x0.30 μ. Η στάθμη του χώρου είναι υπερυψωμένη ως προς το φυσικό έδαφος κατά 0.10 μ. Μέσα στους χώρους αυτούς υπάρχουν απλά έπιπλα που παριστάνονται με σχηματοποιημένη μορφή.

3. Δεδομένα:

Δίδεται σκαρίφημα κάτοψης του ξενώνα, σε κλίμακα 1/50, στο οποίο περιλαμβάνονται οι απαιτούμενες διαστάσεις, ενδείξεις και άλλες πληροφορίες (εικ. 10.12).

4. Ζητούμενα:

Ζητείται να σχεδιαστεί η κάτοψη του ξενώνα, σε κλίμακα 1/50.

Στην κάτοψη θα περιλαμβάνονται:

- Τα στοιχεία που τέμνονται (τοίχοι, πόρτες, παράθυρα κ.ά.).
- Τα στοιχεία που προβάλλονται (έπιπλα, πηλακόστρωτα κ.ά.).
- Ενδείξεις (προσανατολισμού, γενικές διαστάσεις, τίτλοι).

Γενικές οδηγίες

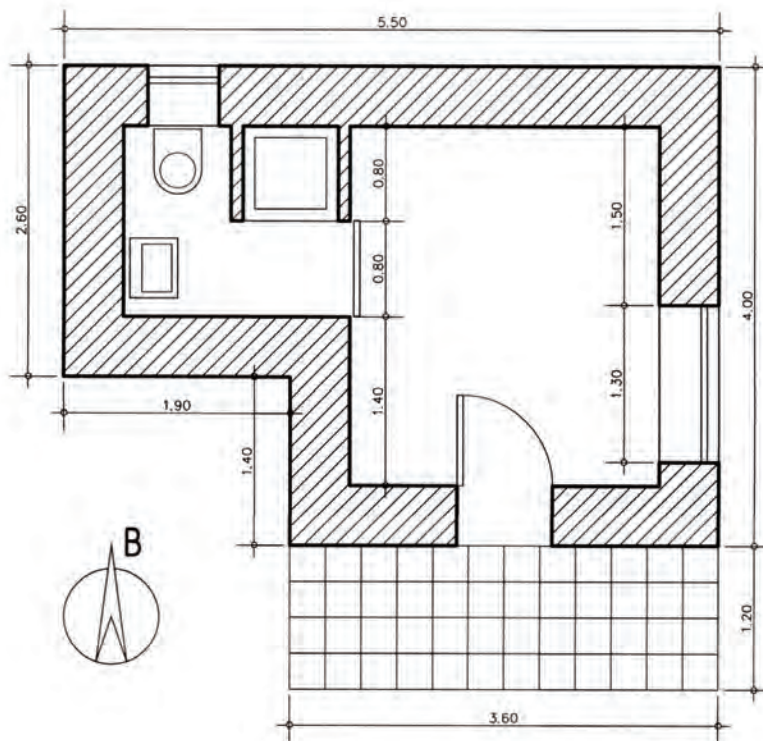
Πριν από κάθε άλλη ενέργεια:

- Θα διαβάσετε προσεκτικά την εκφώνηση της άσκησης, ώστε να γνωρίζετε τι ακριβώς πρόκειται να σχεδιάσετε.
- Θα αναζητήσετε και θα προσδιορίσετε τα στοιχεία που αναφέρονται στο σκαρίφημα της κάτοψης που συνοδεύει την άσκηση.
- Θα προσδιορίσετε τη σειρά των βημάτων που θα ακολουθήσετε κατά την εκτέλεση της εργασίας σας. Θα λάβετε υπόψη την αντίστοιχη πορεία εργασίας του παραδείγματος της παρ. 10.2.4, την οποία θα τροποποιήσετε στο βαθμό που κρίνετε ότι είναι αναγκαίο.

Ειδικές οδηγίες

Ορισμένα από τα στοιχεία τα οποία δεν προσδιορίζονται στο συγκεκριμένο θέμα θα ληφθούν σύμφωνα με όσα έχετε διδαχτεί (π.χ. πάχη γραμμών), ενώ άλλα (π.χ. επιμέρους διαστάσεις) θα ληφθούν κατ' εκτίμηση και σε αναλογία προς τα υπόλοιπα μεγέθη.

ΕΙΚ. 10.12



10.3 Τομή

10.3.1 Τι είναι η τομή;

Τομή είναι ένα σχέδιο ορθής προβολής μιας τομής του κτιρίου, με κατακόρυφο επίπεδο, παράλληλο, συνήθως, με μια από τις εξωτερικές πλευρές του κτιρίου.

Το κατακόρυφο επίπεδο τομής χωρίζει το κτίριο σε δύο τμήματα, από τα οποία το ένα θεωρούμε ότι αποκόπτεται και απομακρύνεται, ώστε να παραμείνει μόνο το ένα τμήμα, αυτό που βρίσκεται πίσω (σε σχέση με τον παρατηρητή) από το *επίπεδο τομής* (εικ. 10.13).

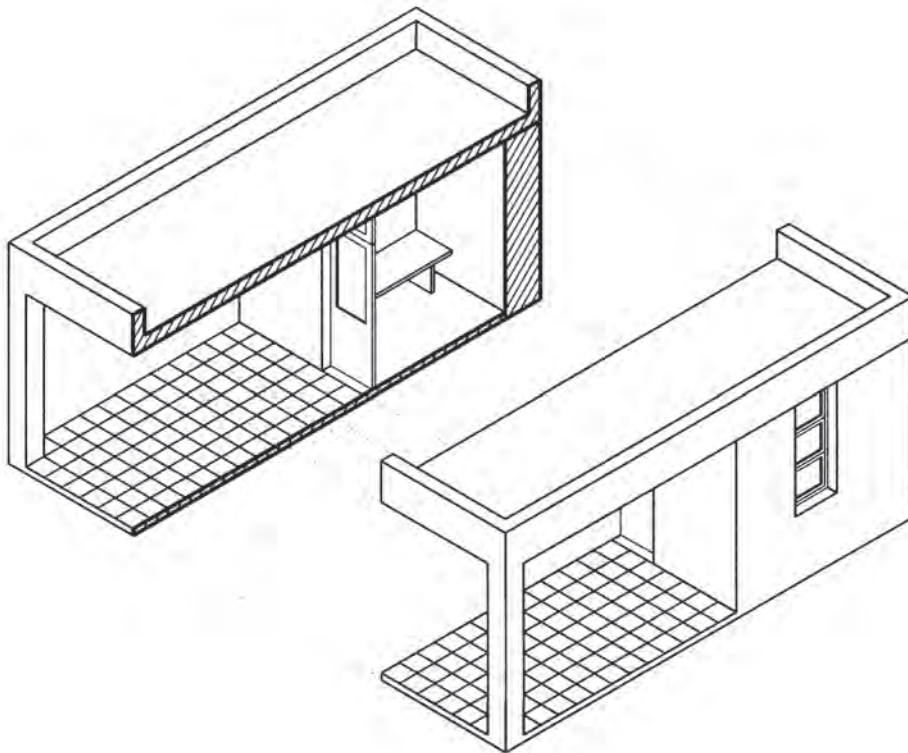
Το επίπεδο τομής φροντίζουμε:

- α. να τέμνει το κτίριο στο σύνολό του και
- β. να τέμνει τα πλέον ενδιαφέροντα σημεία, π.χ. πόρτες, παράθυρα.

Σημειώνουμε

- Στις τομές όλα τα ανοίγματα (πόρτες, παράθυρα) που τέμνονται παρουσιάζονται κλειστά.

εικ. 10.13



10.3.2 Χαρακτηρισμός τομών

1. Οι τομές χαρακτηρίζονται συνήθως με τα κεφαλαία γράμματα που καταγράφονται στα άκρα τους (στα βέλη), στο σχέδιο της κάτοψης όπου και παραπέμπουν
π.χ. ΤΟΜΗ Α-Α, ΤΟΜΗ Β-Β
2. Ακόμη, χαρακτηρίζονται ως επιμήκεις ή κατά μήκος, όταν το κτίριο (ή ο χώρος) τέμνεται κατά τη διεύθυνση του μήκους, και **εγκάρσιες** ή **κατά πλάτος**, όταν το κτίριο (ή ο χώρος) τέμνεται κατά τη διεύθυνση του πλάτους.

10.3.3 Παράσταση της τομής

Η θέση του επιπέδου τομής ορίζεται στο σχέδιο της κάτοψης με τη χαρακτηριστική χοντρή αξονική γραμμή και τα αντίστοιχα βέλη στα άκρα της. Η γραμμή αυτή παριστάνει την τομή του επιπέδου τομής του κτιρίου με το οριζόντιο επίπεδο προβολής (του σχεδίου της κάτοψης), ενώ τα βέλη δείχνουν το τμήμα του κτιρίου το οποίο απομένει μετά την αποκοπή από το επίπεδο τομής.

10.3.4 Ποια είναι τα στοιχεία που περιλαμβάνει ένα σχέδιο τομής;

Το σχέδιο της τομής πρέπει να περιλαμβάνει, κατά τη μορφή, τη θέση και το μέγεθος, τα εξής στοιχεία:

- A. Την επιφάνεια της τομής, δηλαδή τη γραμμή του εδάφους και τα στοιχεία που τέμνονται (π.χ. τοίχους, πόρτες, παράθυρα, σταθερά έπιπλα κ.ά.).
- B. Τα στοιχεία που προβάλλονται και βρίσκονται πίσω από το επίπεδο τομής (π.χ. τοίχους, πόρτες, παράθυρα, έπιπλα κ.ά.).
- Γ. Ενδείξεις κάθε είδους (π.χ. υψόμετρα, τίτλους, παρατηρήσεις).

10.3.5 Εργασία σχεδίασης

1. Παράδειγμα θέματος

1. **Τίτλος:** ΠΕΡΙΠΤΕΡΟ ΑΝΑΜΟΝΗΣ
2. **Περιγραφή:** Όπως στο θέμα της παραγράφου 10.2.4.
3. **Δεδομένα:**

Ως δεδομένη πρέπει να θεωρηθεί η κάτοψη, που έχει σχεδιαστεί προηγουμένως, από την οποία και θα ληφθούν όσα στοιχεία είναι απαραίτητα.

Δίδεται επί πλέον σκαρίφημα τομής του περιπτέρου, στο οποίο περιλαμβάνονται οι απαιτούμενες διαστάσεις, υψόμετρα και άλλες πληροφορίες.

4. Ζητούμενα:

Ζητείται να σχεδιαστεί η τομή του περιπτέρου, σε κλίμακα 1/100.

Στην τομή θα περιλαμβάνονται:

- A. Τα στοιχεία που τέμνονται (π.χ. έδαφος, τοίχοι, πόρτες, πατώματα κ.ά.).
- B. Τα στοιχεία που προβάλλονται πίσω από το επίπεδο τομής (π.χ. υποστηλώματα, τοίχοι, παράθυρα, έπιπλα).
- Γ. Ενδείξεις (διαγραμμώσεις, υψόμετρα, τίτλοι).

Ειδικές οδηγίες

Ορισμένα από τα στοιχεία τα οποία δεν προσδιορίζονται στο συγκεκριμένο θέμα θα ληφθούν σύμφωνα με όσα έχετε διδαχτεί (π.χ. πάχη γραμμών), ενώ άλλα (π.χ. σταθερά έπιπλα, διαστάσεις) θα ληφθούν κατ' εκτίμηση και σε αναλογία προς τα υπόλοιπα μεγέθη.

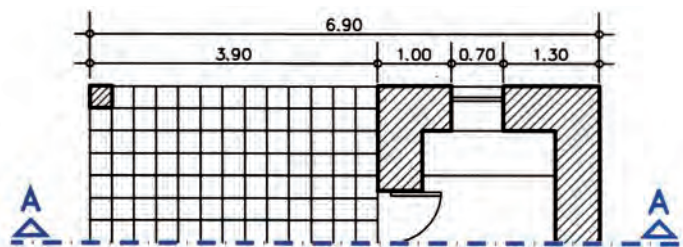
II. Πορεία εργασίας

Η πορεία εργασίας που ακολουθεί αναφέρεται στη σχεδίαση του θέματος που περιγράφεται προηγουμένως, και περιλαμβάνει, σε ένα απλό παράδειγμα, τα τυπικά στοιχεία ενός σχεδίου τομής.

Α΄ ΦΑΣΗ ΣΧΕΔΙΑΣΗΣ

Κατά την α΄ φάση σχεδίασης εργαζόμαστε με σκληρό μολύβι χαράσσοντας πολύ ελαφρές γραμμές, ανεξάρτητα από την τελική μορφή τους (πάχος, είδος), ώστε να υπάρχει η ευχέρεια αλλαγών.

ΕΙΚ. 10.14



1ο βήμα

Σχεδιάζουμε:

- α. τη γραμμή του εδάφους
- β. το γενικό περίγραμμα του όγκου του κτιρίου (εικ. 10.15).

ΕΙΚ. 10.15

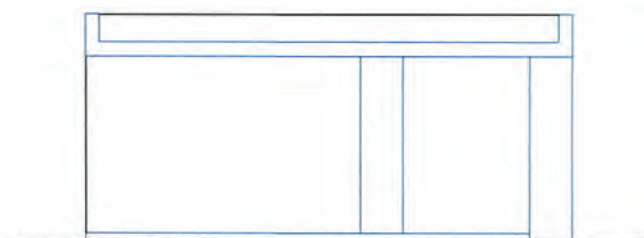


2ο βήμα

Σχεδιάζουμε από την επιφάνεια τομής:

- α. τους τοίχους του κτιρίου (με προβολή από την κάτωψη) και
- β. την πλάκα που καλύπτει τους χώρους και το δάπεδο (εικ. 10.16).

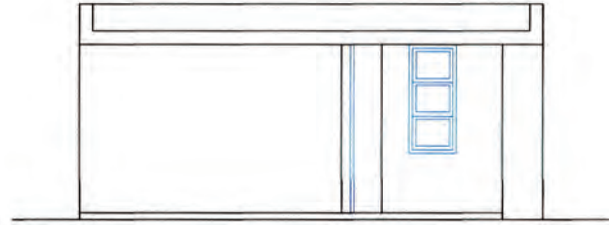
ΕΙΚ. 10.16



3ο βήμα

Σχεδιάζουμε τις θέσεις και τα αντίστοιχα φύλλα των ανοιγμάτων, τα οποία:

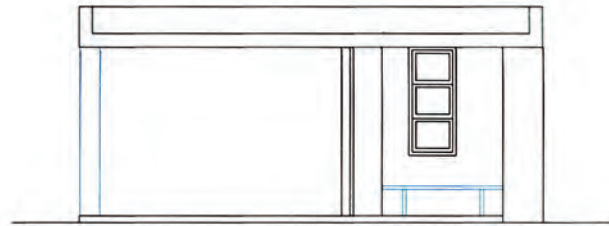
- α. τέμνονται (θύρας) και
 - β. προβάλλονται (παραθύρου)
- (εικ. 10.17).



ΕΙΚ. 10.17

4ο βήμα

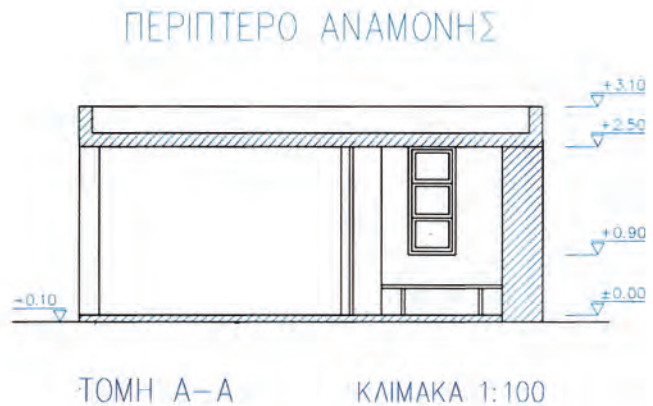
Σχεδιάζουμε τα λοιπά στοιχεία που προβάλλονται (υποστήλωμα και πάγκο) (εικ. 10.18).



ΕΙΚ. 10.18

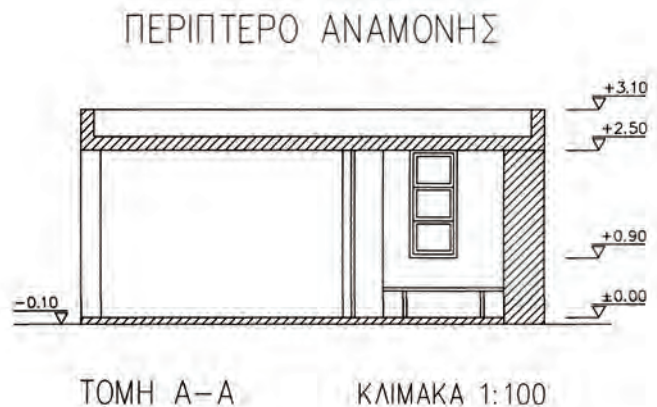
5ο βήμα

Σχεδιάζουμε τις ενδείξεις και τους συμβολισμούς (διαγραμμώσεις, τίτλους, υψόμετρα κτλ.) (εικ. 10.19).



ΕΙΚ. 10.19

Μορφή του σχεδίου μετά την ολοκλήρωση της α' φάσης σχεδίασης (εικ. 10.20)



ΕΙΚ. 10.20

ΕΛΕΓΧΟΣ - ΔΙΟΡΘΩΣΕΙΣ - ΣΥΜΠΛΗΡΩΣΕΙΣ

Προβαίνουμε σε συμπληρώσεις και διορθώσεις, ελέγχοντας, με την ίδια σειρά, όσα προηγουμένως σχεδιάσαμε.

Β' ΦΑΣΗ ΣΧΕΔΙΑΣΗΣ

Κατά τη β' φάση σχεδίασης αποδίδουμε στις γραμμές την τελική μορφή τους (είδος - πάχος), αρχίζοντας από τις λεπτότερες γραμμές, π.χ. των υλικών και καταλήγοντας στις γραμμές των στοιχείων που τέμνονται.

6ο θήμα

Σχεδιάζουμε τα προβαλλόμενα στοιχεία:

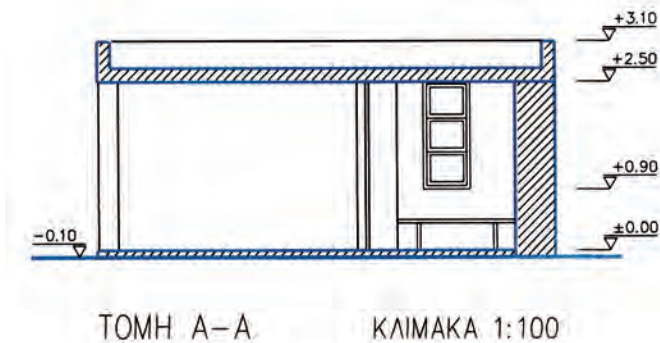
- α. το υποστήλωμα
- β. τα ανοίγματα στους τοίχους
- γ. τα φύλλα των θυρών, παραθύρων κ. ά. (εικ. 10.21).



ΕΙΚ. 10.21

7ο θήμα

Σχεδιάζουμε τη γραμμή του εδάφους και τα τεμνόμενα στοιχεία (πλάκες, τοίχους) (εικ. 10.22).

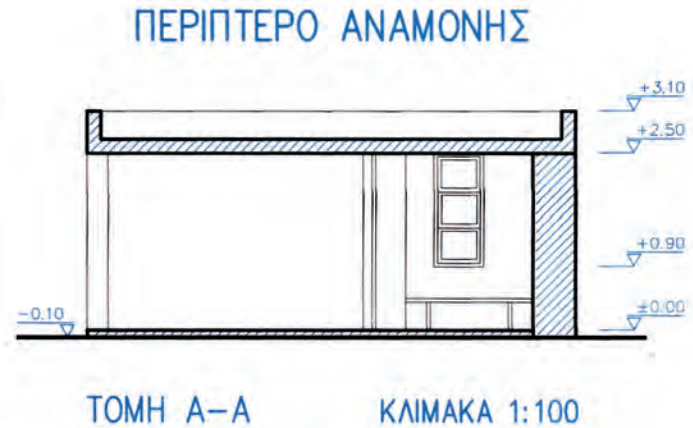


ΕΙΚ. 10.22

8ο βήμα

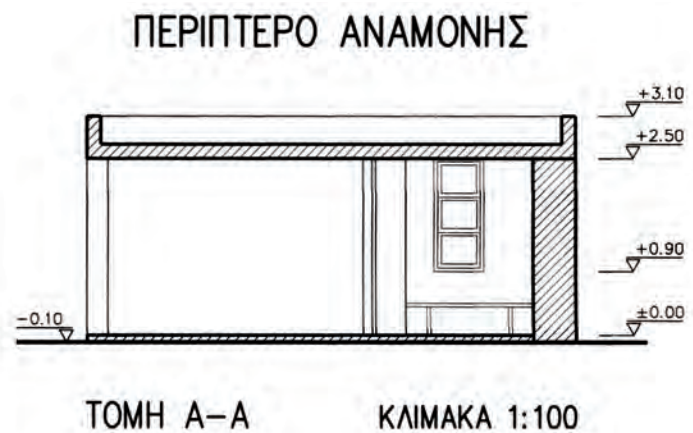
Σχεδιάζουμε:

- α. τίτλους
- β. ενδείξεις (διαγραμμίσεις, υψόμετρα) (εικ. 10.23).



ΕΙΚ. 10.23

Τελική μορφή του σχεδίου της τομής (εικ. 10.24).



ΕΙΚ. 10.24

10.3.6 Άσκηση

1. **Τίτλος:** ΞΕΝΩΝΑΣ ΕΓΧΟΙΚΗΣ ΚΑΤΟΙΚΙΑΣ

2. **Περιγραφή:**

Όπως στην άσκηση παραγράφου 10.2.4.

3. **Δεδομένα:**

Ως δεδομένη πρέπει να θεωρηθεί η κάτοψη, που έχει σχεδιαστεί προηγουμένως, από την οποία και θα ληφθούν όσα στοιχεία είναι απαραίτητα.

Δίδεται επί πλέον σκαρίφημα τομής του ξενώνα, σε κλίμακα 1/50, στο οποίο περιλαμβάνονται τα απαιτούμενα υψόμετρα και άλλες πληροφορίες (εικ. 10.26).

4. **Ζητούμενα:**

Ζητείται να σχεδιαστεί η τομή του ξενώνα, σε κλίμακα 1/50.

Στην τομή θα περιλαμβάνονται:

Α. Τα στοιχεία που τέμνονται (τοίχοι, πόρτες, παράθυρα, πατώματα).

Β. Τα στοιχεία που προβάλλονται (τοίχοι, πόρτες, παράθυρα) πίσω από το επίπεδο τομής.

Γ. Ενδείξεις (διαγραμμίσεις, υψόμετρα, τίτλοι).

Γενικές οδηγίες

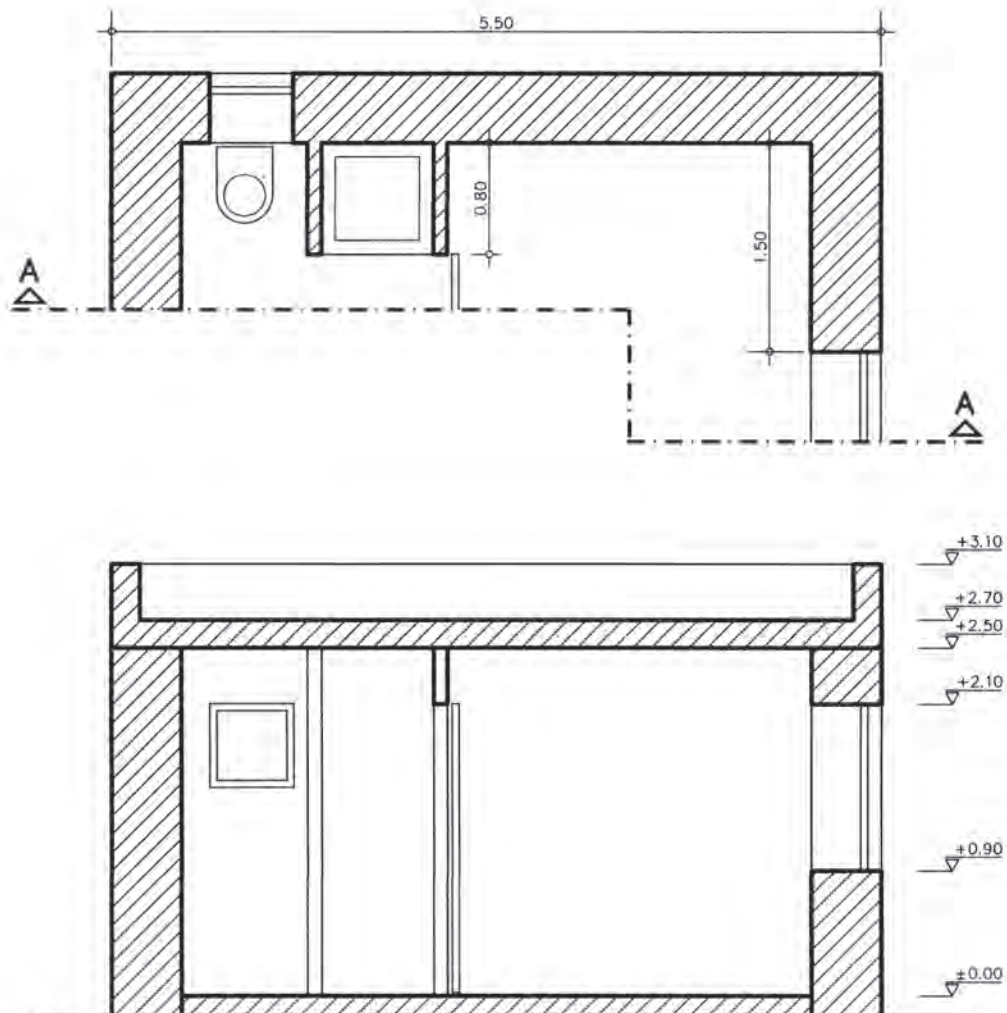
Πριν από κάθε άλλη ενέργεια:

- i) Θα διαβάσετε προσεκτικά την εκφώνηση της άσκησης, ώστε να γνωρίζετε τι ακριβώς πρόκειται να σχεδιάσετε.
- ii) Θα αναζητήσετε και θα προσδιορίσετε τα στοιχεία που αναφέρονται στα δύο σκαριφήματα, της κάτοψης και της τομής, που συνοδεύουν την άσκηση.
- iii) Θα προσδιορίσετε τη σειρά των βημάτων που θα ακολουθήσετε κατά την εκτέλεση της εργασίας σας. Θα λάβετε υπόψη την αντίστοιχη πορεία εργασίας της παραγράφου 10.3.5, την οποία θα τροποποιήσετε στο βαθμό που κρίνετε ότι είναι απαραίτητο.

Ειδικές οδηγίες

Ορισμένα από τα στοιχεία τα οποία δεν προσδιορίζονται στο συγκεκριμένο θέμα θα ληφθούν σύμφωνα με όσα έχετε διδαχτεί (π.χ. πάχη γραμμών), ενώ άλλα (π.χ. διαστάσεις) θα ληφθούν κατ' εκτίμηση και σε αναλογία προς τα υπόλοιπα μεγέθη.

ΕΙΚ. 10.26



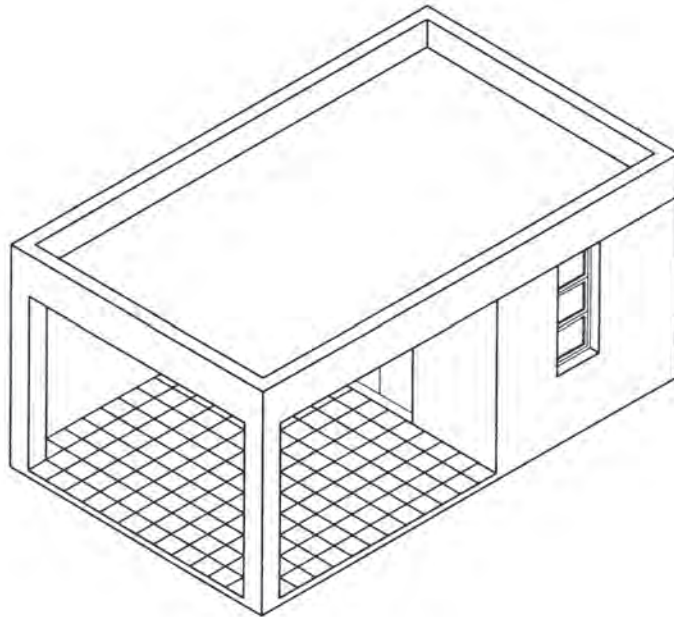
10.4 Όψη

10.4.1 Τι είναι η όψη;

Όψη είναι το σχέδιο της ορθής προβολής μιας εξωτερικής πλευράς ενός κτιρίου σε επίπεδο προβολής παράλληλο προς την πλευρά αυτή (εικ. 10.27). Το σχέδιο της όψης περιλαμβάνει και στοιχεία από τον περιβάλλοντα χώρο. Ο χώρος ο οποίος απεικονίζεται είναι ο χώρος που βρίσκεται ανάμεσα στον παρατηρητή και στο επίπεδο προβολής. Για να τον προσδιορίσουμε με σαφήνεια, θεωρούμε ότι στη θέση του παρατηρητή διέρχεται κατακόρυφο επίπεδο, παράλληλο προς το επίπεδο προβολής, το οποίο ορίζεται (στην όψη) από την τομή του με το έδαφος, δηλαδή από τη γραμμή του εδάφους.

Στις όψεις, **τα υαλοστάσια** των θυρών και παραθύρων παρουσιάζονται πάντοτε **κλειστά**, ενώ τα εξώφυλλα μπορούμε να τα σχεδιάσουμε σε οποιαδήποτε θέση (εικ. 10.27).

εικ. 10.27



10.4.2 Χαρακτηρισμός όψεων

Οι όψεις ενός κτιρίου χαρακτηρίζονται:

1. Ως προς την πλευρά της κύριας πρόσβασης στον περιβάλλοντα χώρο του κτίσματος, **κύρια όψη** ή **πρόσοψη** (η σημαντικότερη όψη), και οι υπόλοιπες, σε συσχέτισμό με την πρώτη, **πίσω όψη** και **αριστερή** ή **δεξιά πλάγια όψη**.
2. Ως προς το δρόμο (κυρίως όταν πρόκειται για γωνιακά κτίρια), **όψη στην οδό** . . .
3. Ως προς τον προσανατολισμό, **βόρεια, νότια, ανατολική, δυτική όψη** κ ο κ.
4. Τέλος, χαρακτηρίζονται με γράμματα π.χ. **όψη Α, όψη Β** κ.ο.κ., που παραπέμπουν στην κάτοψη.

10.4.3 Ποια είναι τα στοιχεία που περιλαμβάνει ένα σχέδιο όψης;

Το σχέδιο της όψης πρέπει να περιλαμβάνει, κατά τη μορφή, τη θέση και το μέγεθος, τα εξής στοιχεία:

- A. Τη γραμμή του εδάφους στη θέση του παρατηρητή και το περίγραμμα του κτιρίου.
- B. Τις ορατές ακμές που προβάλλονται (π.χ. των τοίχων, θυρών παραθύρων, κ.ά.).
- Γ. Ενδείξεις κάθε είδους (υψόμετρα, τίτλους, παρατηρήσεις, κ.ο.κ.).

10.4.4 Εργασία σχεδίασης

I. Παράδειγμα θέματος

1. **Τίτλος:** ΠΕΡΙΠΤΕΡΟ ΑΝΑΜΟΝΗΣ

2. **Περιγραφή:**

Όπως στο θέμα της παραγράφου 10.2.5.

3. **Δεδομένα:**

- α. Ως δεδομένες θα πρέπει να θεωρηθούν η κάτοψη και η τομή του περιπτέρου, που έχουν σχεδιαστεί προηγουμένως, από τις οποίες και θα ληφθούν όσα στοιχεία είναι απαραίτητα.
- β. Δίδεται επί πλέον σκαρίφημα όψης του περιπτέρου, στο οποίο περιλαμβάνονται τα στοιχεία που είναι απαραίτητα (π.χ. υψόμετρα, μορφές θυρών, παραθύρων κ.ά.).

4. **Ζητούμενα:**

Ζητείται να σχεδιαστεί η όψη του περιπτέρου, σε κλίμακα 1/100.

Στην όψη θα περιλαμβάνονται:

- A. Το περίγραμμα του κτιρίου και των επιμέρους όγκων.
- B. Οι ακμές των στοιχείων που προβάλλονται (των τοίχων, υποστηλωμάτων, θυρών, κ.ά.).
- Γ. Ενδείξεις (υψόμετρα, τίτλοι).

Ειδικές οδηγίες

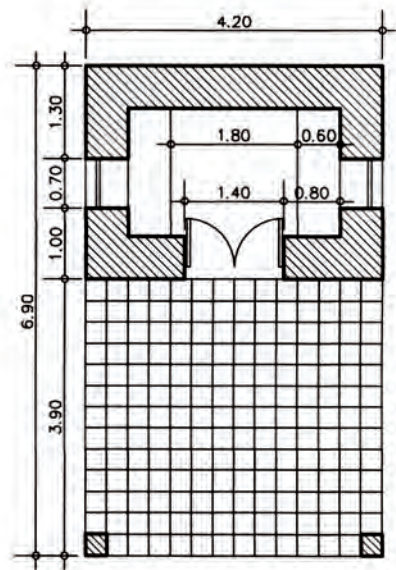
Ορισμένα από τα στοιχεία τα οποία δεν προσδιορίζονται στο συγκεκριμένο θέμα θα ληφθούν σύμφωνα με όσα έχετε διδαχτεί (π.χ. πάχη γραμμών), ενώ άλλα (π.χ. σταθερά έπιπλα, διαστάσεις) θα ληφθούν κατ' εκτίμηση και σε αναλογία προς τα υπόλοιπα μεγέθη.

II. Πορεία εργασίας

Η πορεία εργασίας που ακολουθεί αναφέρεται στη σχεδίαση του θέματος που περιγράφεται προηγουμένως, και περιλαμβάνει, σε ένα απλό παράδειγμα, τα τυπικά στοιχεία ενός σχεδίου όψης.

Α΄ ΦΑΣΗ ΣΧΕΔΙΑΣΗΣ

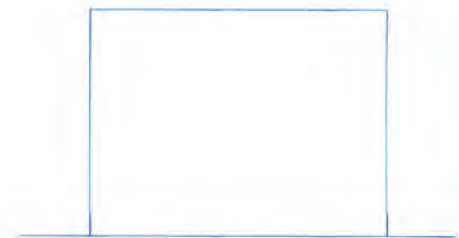
Κατά την α΄ φάση σχεδίασης εργαζόμαστε με σκληρό μολύβι χαράσσοντας πολύ ελαφρές γραμμές, ανεξάρτητα από την τελική μορφή τους (πάχος, είδος), ώστε να υπάρχει η ευχέρεια αλληλαγών (εικ. 10.28).



ΕΙΚ. 10.28

1ο βήμα

Σχεδιάζουμε τη γραμμή του εδάφους και (με προβολή από την κάτοψη) το περίγραμμα του γενικού όγκου του κτιρίου (εικ. 10.29).



ΕΙΚ. 10.29

2ο βήμα

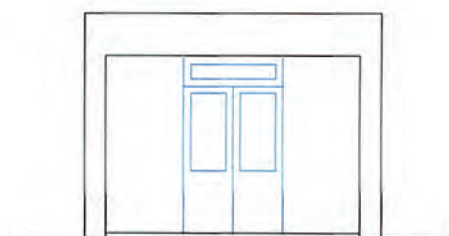
α. Σχεδιάζουμε τις ορατές ακμές των οριζόντιων στοιχείων (πατωμάτων, δαπέδων) και
β. προβάλλουμε από την κάτοψη τις ορατές ακμές υποστηλωμάτων και τοίχων (εικ. 10.30).



ΕΙΚ. 10.30

3ο βήμα

Σχεδιάζουμε τα ανοίγματα (πόρτες, παράθυρα) με τις όψεις των φύλλων τους (εικ. 10.31).



ΕΙΚ. 10.31

4ο βήμα

Σχεδιάζουμε τις θέσεις των διάφορων ενδείξεων (υψομέτρων, τίτλων κτλ.) (εικ. 10.32).



ΕΙΚ. 10.32

Μορφή του σχεδίου μετά την α' φάση σχεδίασης (εικ. 10.33).



ΕΙΚ. 10.33

ΕΛΕΓΧΟΣ - ΔΙΟΡΘΩΣΕΙΣ - ΣΥΜΠΛΗΡΩΣΕΙΣ

Προβαίνουμε σε **συμπληρώσεις** και **διορθώσεις**, ελέγχοντας, με την ίδια σειρά, όσα προηγουμένως σχεδιάσαμε.

Β' ΦΑΣΗ ΣΧΕΔΙΑΣΗΣ

Στη φάση αυτή δίνουμε στις γραμμές την τελική μορφή τους αρχίζοντας από τις λεπτότερες γραμμές, που αποδίδουν στοιχεία ελεύθερου σχεδίου και μορφές υλικών, για να καταλήξουμε στη σχεδίαση των γραμμών που βρίσκονται σε δεύτερο ή και τρίτο επίπεδο (απόσταση από τον παρατηρητή).

5ο βήμα

Σχεδιάζουμε:

- α. τη γραμμή του εδάφους
 - β. τις ακμές των τοίχων και των υποστηλωμάτων.
 - γ. τις μορφές θυρών, παραθύρων κ.ά.
- (εικ. 10.34).



ΕΙΚ. 10.34

6ο βήμα

Σχεδιάζουμε τις διάφορες ενδείξεις (υψόμετρα, τίτλους κτλ.) (εικ. 10.35).



ΕΙΚ. 10.35

Τελική μορφή του σχεδίου της όψης
(εικ. 10.36).



ΕΙΚ. 10.36

Άσκηση

1. **Τίτλος:** ΞΕΝΩΝΑΣ ΕΞΟΧΙΚΗΣ ΚΑΤΟΙΚΙΑΣ

2. **Περιγραφή:**

Όπως στην άσκηση της παραγράφου 10.2.4

3. **Δεδομένα:**

Ως δεδομένα πρέπει να θεωρηθούν τα σχέδια της κάτοψης και της τομής, που έχουν σχεδιαστεί προηγουμένως, από τα οποία και θα ληφθούν όσα στοιχεία είναι απαραίτητα.

Δίδεται ακόμη σκαρίφημα όψης του ξενώνα, σε κλίμακα 1/50, στο οποίο περιλαμβάνονται οι απαιτούμενες διαστάσεις και άλλες πληροφορίες (εικ. 10.39).

4. **Ζητούμενα**

Ζητείται να σχεδιαστεί η όψη του ξενώνα, σε κλίμακα 1/50.

Στην τομή θα περιλαμβάνονται:

A. Τα στοιχεία που τέμνονται (τοίχοι, πόρτες, παράθυρα, πατώματα).

B. Τα στοιχεία που προβάλλονται (τοίχοι, πόρτες, παράθυρα).

Γ. Ενδείξεις (προσανατολισμού, γενικές διαστάσεις, τίτλοι, στοιχεία ελεύθερου σχεδίου).

Γενικές οδηγίες

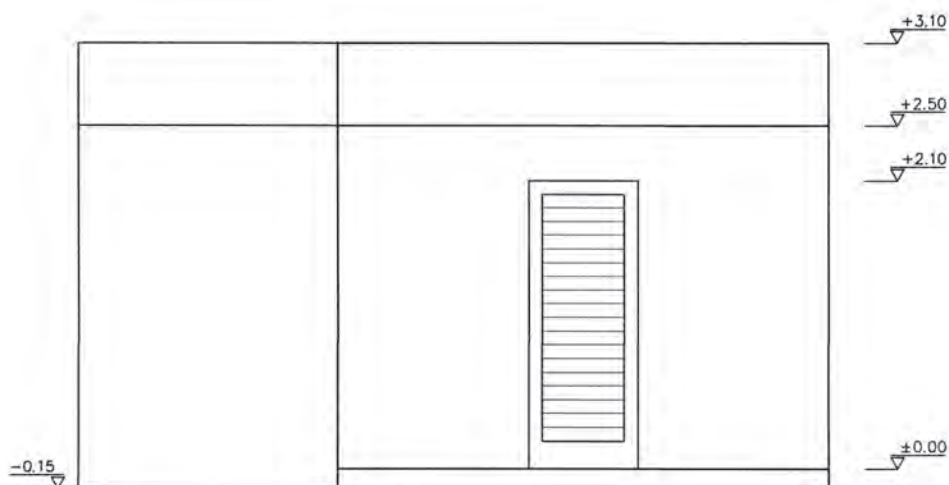
Πριν από κάθε άλλη ενέργεια:

- i) Θα διαβάσετε προσεκτικά την εκφώνηση της άσκησης, ώστε να γνωρίζετε τι ακριβώς πρόκειται να σχεδιάσετε.
- ii) Θα αναζητήσετε και θα προσδιορίσετε τα στοιχεία που αναφέρονται στα δύο σκαριφήματα, της κάτοψης και της τομής, που συνοδεύουν την άσκηση.
- iii) Θα προσδιορίσετε τη σειρά των βημάτων, που θα ακολουθήσετε κατά την εκτέλεση της εργασίας σας. Θα λάβετε υπόψη την αντίστοιχη πορεία εργασίας της παραγράφου 10.4.4, την οποία θα τροποποιήσετε στο βαθμό που κρίνετε ότι είναι απαραίτητο.

Ειδικές οδηγίες

Ορισμένα από τα στοιχεία τα οποία δεν προσδιορίζονται στο συγκεκριμένο θέμα θα ληφθούν σύμφωνα με όσα έχετε διδαχτεί (π.χ. πάχη γραμμών), ενώ άλλα (π.χ. διαστάσεις) θα ληφθούν κατ' εκτίμηση και σε αναλογία προς τα υπόλοιπα μεγέθη.

εικ. 10.37



Βιβλιογραφία

1. Brown C. Walter, Kicklighter E. Clois, **Drafting for Industry, Instructor's Manual**, The Goodheart - Willcox Company, Inc., South Holland, Illinois, 1995.
2. Brown C. Walter, Kicklighter E. Clois, **Drafting for Industry, Worksheets**, The Goodheart - Willcox Company, Inc., South Holland, Illinois, 1995.
3. Δεϊμέζης Αριστείδης, **Σχέδιο**, Εκδ. Ίδρυμα Ευγενίδου, Αθήνα, 1987.
4. Καλλικούρης Μ., **Τεχνικό σχέδιο**, том Α', Εκδ. Ίδρυμα Ευγενίδου, Αθήνα, 1991.
5. Καρακώστας Θ., Νιάρχος Ν., **Μηχανολογικό - Τεχνικό σχέδιο**, Εκδ. Ίδρυμα Ευγενίδου, Αθήνα, 1993.
6. Παυλίδης Γ. - Τζουβαδάκης Ιω. - Χρυσικόπουλος Σπ., **Σχέδιο Εφαρμογών**, Εκδ. Ο.Ε.Δ.Β., Αθήνα, 1995.
7. Παυλίδης Ιορδ., **Γραμμικό σχέδιο**, Εκδ. Ζήτα, Θεσσαλονίκη, 1997.
8. Ricordeau, **Premiers notions de dessin technique**, Editions Casteilla, Paris, 1984.
9. Schrödinger, **Technisches Zeichnen in der Hauptschule**, Lehrerausgabe, Ludwig Auer, Donauwörth, 1979.
10. Schrödinger, **Technisches Zeichnen in der Hauptschule**, Ludwig Auer, Donauwörth, 1979.

Κανονισμοί

D.I.N.

- | | |
|--------|---|
| 5-1 | Αξονομετρική προβολή, Ισομετρική προβολή |
| 5-2 | Αξονομετρική προβολή, Διμετρική προβολή |
| 6-1 | Παραστάσεις σε ορθή προβολή, Όψεις |
| 6-2 | Παράσταση σε ορθή προβολή, Τομές |
| 15-1 | Γραμμές, Είδη - ονομασία - πάχη |
| 406-10 | Διαστασιολόγηση, Ορισμοί - γενικές αρχές |
| 406-11 | Διαστασιολόγηση, Αρχές εφαρμογής |
| 1356-1 | Δομικά σχέδια, Είδη, περιεχόμενα και βασικοί κανόνες παράστασης |
| 6771-6 | Σχέδια (μεγέθη φύλλων) |
| 6776-1 | Γραφή (ορθή, πλάγια γραφή) |

D.I.N. - I.S.O.

- | | |
|--------------|---------------------------|
| 5455 -1979 E | Τεχνικά σχέδια - Κλίμακες |
|--------------|---------------------------|

I.S.O.

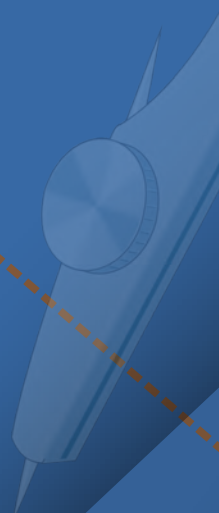
- | | |
|-------------|----------------------------------|
| 5456-1-96 | Τεχνικό σχέδιο, Μέθοδοι προβολής |
| 5456-2-96 | Ορθές προβολές |
| 5456-3-96 | Αξονομετρικές προβολές |
| 10209-1- 92 | Λεξιλόγιο τεχνικών όρων |

ΕΛ.Ο.Τ.

- | | |
|--------|---|
| 507-86 | Αρχιτεκτονικά και οικοδομικά σχέδια - Λεξιλόγιο |
|--------|---|

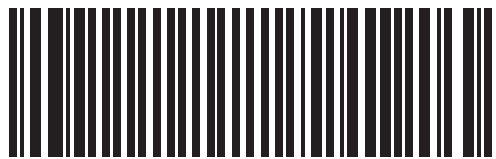
Βάσει του ν. 3966/2011 τα διδακτικά βιβλία του Δημοτικού, του Γυμνασίου, του Λυκείου, των ΕΠΑ.Λ. και των ΕΠΑ.Σ. τυπώνονται από το ΙΤΥΕ - ΔΙΟΦΑΝΤΟΣ και διανέμονται δωρεάν στα Δημόσια Σχολεία. Τα βιβλία μπορεί να διατίθενται προς πώληση, όταν φέρουν στη δεξιά κάτω γωνία του εμπροσθόφυλλου ένδειξη «ΔΙΑΤΙΘΕΤΑΙ ΜΕ ΤΙΜΗ ΠΩΛΗΣΗΣ». Κάθε αντίτυπο που διατίθεται προς πώληση και δεν φέρει την παραπάνω ένδειξη θεωρείται κλεψίτυπο και ο παραβάτης διώκεται σύμφωνα με τις διατάξεις του άρθρου 7 του νόμου 1129 της 15/21 Μαρτίου 1946 (ΦΕΚ 1946, 108, Α').

Απαγορεύεται η αναπαραγωγή οποιουδήποτε τμήματος αυτού του βιβλίου, που καλύπτεται από δικαιώματα (copyright), ή η χρήση του σε οποιαδήποτε μορφή, χωρίς τη γραπτή άδεια του Υπουργείου Παιδείας και Θρησκευμάτων / ΙΤΥΕ - ΔΙΟΦΑΝΤΟΣ.



Κωδικός βιβλίου: 0-22-0194
ISBN 978-960-06-2438-0

ITYE
"ΔΙΟΦΑΝΤΟΣ"
ΙΝΣΤΙΤΟΥΤΟ
ΤΕΧΝΟΛΟΓΙΑΣ
ΥΠΟΛΟΓΙΣΤΩΝ & ΕΚΔΟΣΕΩΝ



(01) 000000 0 22 0194 8